

«Баллистикалық сараптаманың теориялық негіздері»

пәні бойынша дәрістер жинағы

1 тақырып. Сот сараптамасын тағайындау және жүргізу тәртібі

Дәріс жоспары:

1. Сот сараптамасын тағайындау және жүргізу негіздері.
2. Сот сараптамасын тағайындау тәртібі.

1. Сот сараптамасын тағайындау және жүргізу негіздері

Сот сараптамасы оған уәкілетті адам сот сараптамасын тағайындау туралы Қаулыға қол қойған кезден бастап тағайындалған болып есептеледі.

Сараптама тағайындау және оны жүргізу үшін адамды тағайындау әрқашан бірдей емес. Егер сараптама тағайындау туралы қаулыда сараптама жүргізу тапсырылған нақты адам көрсетілсе, бұл адамға оған уәкілетті адам қаулыға қол қойған сәттен бастап сарапшының құқықтары мен міндеттері беріледі. Қаулыда арнаулы білімі бар адамның тегі, аты және әкесінің аты көрсетілмеген, ал тек мемлекеттік сот-сараптама мекемесінің атауы тіркелген кезде, сарапшы қылмыстық процесте мекеме басшысының өзіне тағайындалған сот сараптамасын жүргізу және тиісті қорытынды дайындау тапсырмасы туралы өкімін түпкілікті ресімдеген сәттен бастап пайда болады.

Тергеушіге немесе сотқа сараптама тағайындау міндеті осы негіздер болған барлық жағдайларда жүктелмейді, яғни сараптама тағайындау қажеттігі туралы мәселе құзыретті органның қалауы бойынша шешіледі.

Алайда, қылмыстық іс жүргізу заңы сараптама тағайындаудың заңды негізі болып табылатын сараптаманы міндетті түрде тағайындау жағдайларын да көздейді (ҚР ҚІЖК 271-бабы).

Сот сараптамаларын тағайындау мен жүргізудің міндеттілігі қылмыстық істі мәні бойынша шешу және негізделген және заңды шешім шығару мүмкін емес мән-жайларды дәлелдеудің объективті қажеттілігімен байланысты. Бұдан басқа, тергеушінің немесе соттың бұл мән-жайларды сот сараптамасын жүргізбей анықтауға не тиісті сот сарапшысының қорытындысын маманның анықтамаларымен немесе хаттарымен ауыстыруға әрекеті қылмыстық іс жүргізу заңының талаптарын бұза отырып дәлелдемелер алу ретінде бағалануға және оны жарамсыз деп тануға әкеп соғуға тиіс.

Сот сараптамасын тағайындау мен жүргізудің нақты және заңды негіздері бар.

Сараптама тағайындаудың нақты негіздеріне қылмыстық істі дұрыс шешу үшін маңызы бар мән-жайларды зерттеу үшін ғылымда, техникада, өнерде немесе қолөнерде арнайы білімге қажеттілікті жатқызу қажет.

Сараптама тағайындаудың заңды негіздеріне тергеушіге немесе сотқа сараптама тағайындау міндетін жүктейтін арнайы негіздерді, яғни бұл қылмыстық іс жүргізу заңында бекітілген негіздерді жатқызу қажет.

Сараптама жүргізудің нақты негіздеріне сараптама тағайындау негіздерін және зерттеу объектісінің болуын айқындайтын қылмыс жасаудың мән-жайлары туралы деректердің болуын жатқызуға болады.

Сараптама жүргізудің заңды негіздеріне құзыретті органның қаулысын (анықтамасын) жатқызу қажет.

Тергеуші немесе сот сараптама тағайындай отырып, оның затын, объектісін жақсы білуі және зерттеу әдістемесінің мүмкіндіктерімен және оны қолданудың шекаралық шарттарымен таныс болуы тиіс.

Іс жүзінде бұл әрдайым орын бермейді және қаулыны (анықтамаларды) зерделегеннен кейін сарапшы, мысалы, мәселенің дұрыс емес немесе дұрыс қойылмаған, эксперименттік (салыстырмалы) материалдардың жеткіліксіз немесе сапасыз ұсынылғанын атап өтеді.

Бірінші жағдайда сарапшы қойылған мәселені өз құзыреті шегінде түсінетін, не оның шешімінен дәлелді түрде бас тартатындай етіп, оның келісімімен немесе соттың келісімімен қайта құруға мәжбүр болады.

Екінші жағдайда-Әдістеменің талаптарын сақтай отырып алынған қосымша материалдарды, үлгілерді ұсыну туралы өтініш жасауға құқылы.

Сараптаманың дұрыс тұжырымдалған міндеттері, толық көлемде ұсынылған тиісті заттай дәлелдемелер, салыстырмалы үлгілер және басқа материалдар (заттай дәлелдемелерді сақтау, оларды сақтау және т.б. шарттары туралы мәліметтер) сараптаманы сапалы жүргізу және қойылған мәселелерді шешу үшін нақты жағдайлар жасайды.

Осылайша, сот сараптамасын жүргізу негіздерін талдауға қарап, оны тек қаулы немесе ұйғарым шығаруға ғана жинақтамаған жөн.

Бұл негіздің мазмұнына сараптама жүргізу үшін қажетті бастапқы деректерді анықтау кіреді. Бастапқы деректерге екі мәліметтер тобын қосуға болады:

- Сараптама тағайындау негіздерін анықтайтын қылмыс жасаудың мән-жайлары туралы деректер.

- Сараптамалық зерттеу объектілері (яғни сараптамалық міндетті шешу үшін ақпаратты қамтитын материалдық объектілер: заттай дәлелдемелер, мәйіт, оқиға орнының заттық жағдайы, салыстырмалы зерттеу үшін үлгілер, істің өзге де материалдары.

Бұл ретте бірінші деректер тобы тергеу әрекеттерінің хаттамаларынан "алынады" және оларды қаулының сипаттамалық бөлігінде көрсету көлемі сараптама түрімен анықталады, ал, ақырында, сараптама тағайындауға негіз болып табылатын арнайы білімді қолдану қажеттігін айқындайтын сараптамалық міндетті тұжырымдаумен аяқталады.

Бұдан кейін бұл сарапшының шешуіне қойылған мәселелерде нақтылауды табады.

Бастапқы деректердің екінші тобына сарапшыға ұсынылған объектілер кіреді. Олар салыстырмалы зерттеу үшін пайдаланылатын заттай дәлелдемелер мен объектілерге бөлінеді.

Жоғарыда айтылғандардың ішінен сот сараптамасын жүргізудің негізі мыналар болып табылады: сараптама тағайындау негіздерін айқындайтын қылмыс жасаудың мән-жайлары туралы деректердің болуы; зерттеу объектісінің және құзыретті органның қаулысының (ұйғарымының) болуы. Тек үш құраушы болған жағдайда ғана сот сараптамасын жүргізуге болады.

2. Сот сараптамасын тағайындау тәртібі

Сараптаманы тағайындау (ҚР ҚПК 270, 272 – баптары) - бұл тергеушінің, анықтаушының, прокурордың немесе соттың ғылымда, техникада, өнерде не өзге де кәсіби қызметте арнайы ғылыми білімді талап ететін мәселелерді шешу нысаны ретінде сот сараптамасын таңдау туралы іс жүргізу әрекеті.

Сот сараптамасы алдын ала тергеу барысында да, сот талқылауы кіргенде де тағайындалуы мүмкін.

Сот сараптамасын тағайындау кезінде мынадай рәсімді сақтау қажет: нақты және заңды негіздерді, сондай-ақ сараптаманы тағайындау сәтін айқындау. Тергеуші немесе сот тағайындайды сараптама жүргізілгенде, оған қажеттілігі және оны қазіргі уақытта тактикалық жағынан орынды және нақты болуы мүмкін (яғни, егер жинақталған барлық талап етілетін сараптама үшін материалдар істі қарағанда, жағдай бойынша заттай дәлелдемелерді, олардағы ақпаратты жеткізетінін шешуге қызықтыратын тергеушінің немесе соттың сұрақтары). Қажеттілік деп арнайы таным арқылы мәселелерді шешу қажеттілігі түсініледі. Тергеушінің немесе соттың сот сараптамасын жүргізу міндетті болған жағдайларда оны тағайындаудан бас тартуға құқығы жоқ.

Сараптаманы тағайындауды тергеу соңында кейінге қалдыруға болмайды, өйткені бұл тергеу мерзімінің созылуына, заттай дәлелдемелердің бүлінуі немесе елеулі өзгеруі салдарынан сараптама жүргізу мүмкіндігінің жоғалуына әкеп соғуы мүмкін:

- сарапшыны таңдау және оның мамандығы мен біліктілігі туралы қажетті мәліметтерді анықтау. Бұл деректер болжамды сарапшымен әңгімелесу кезінде және оның істің нәтижесіне мүдделі еместігін анықтау кезінде, жеке басын куәландыратын, сондай-ақ оның білімін, мамандануын, ғылыми, практикалық және сараптамалық жұмыс өтілін, жұмыс орнын, атқаратын лауазымын және т. б. растайтын құжаттарды зерделеу кезінде белгіленеді.

- сот сараптамасы жүргізілуге тиіс мекемені, яғни бұл мемлекеттік сот-сараптамалық мекеме немесе өзге де сараптамалық мекеме немесе жеке сарапшы бола ма?

- сот сараптамасын тағайындау туралы қаулыны (ұйғарымды) оны жүргізу уақыты мен орнын көрсете отырып жасау. Іс бойынша сараптама жүргізуді қажет деп тани отырып, сараптаманы тағайындайтын субъект оны жүргізу үшін процестік (заңды) негіз болып табылатын дәлелді қаулы (ұйғарым) шығарады. Осы сәттен бастап сараптама тағайындалған болып саналады.

Сот сараптамасын тағайындау туралы қаулы (ұйғарым) міндетті іс жүргізу актісі болып табылады және оны өзге құжатты алмастыра алмайды.

Сот сараптамасын тағайындау туралы қаулы кіріспе, сипаттау (сипаттау-дәлелдеу) және қарар бөліктерінен тұрады.

Қаулының кіріспе бөлімінде қаулының жасалған орны мен күні көрсетіледі; қаулыны кім (тегі, лауазымы және жұмыс істейтін орган) және қандай қылмыстық іс бойынша жасады.

Қаулының сипаттамалық бөлімінде ("анықтадым") істің фабуласы мен арнайы танымға қажеттілік туындаған мән-жайлар қысқаша баяндалады, сондай-ақ сарапшы үшін қызығушылық тудыратын зерттеу объектісінің кейбір ерекшеліктері (мысалы, оның түрін

өзгертуі мүмкін объектіні сақтау шарттары) көрсетілуі мүмкін. Бұл бөлік ҚР ҚДЖК-нің баптарына сілтемелермен аяқталады, соның негізінде сараптама тағайындалған.

Қаулының ("ҚАУЛЫ ЕТТІ") қарар бөлігінде сараптаманың түрі немесе түрі көрсетіледі, сарапшының шешуіне шығарылатын мәселелер тұжырымдалады, сарапшы тағайындалады немесе қызметкерлеріне сараптама жүргізу тапсырылған сот-сараптама мекемесі айқындалады, сарапшының қарамағына берілетін материалдардың тізбесі келтіріледі:

- сарапшылардың шешуіне жататын мәселелерді тұжырымдау. Сарапшылардың шешуіне сараптама тағайындау кезінде жауаптары тергеу органының, прокурордың және соттың құзыретін құрайтын құқық мәселелері қойылуы мүмкін емес. Сарапшының алдына қойылған мәселелер анық, айқын және бір мәнді тұжырымдалуы, екі жақты түсіндіруді болдырмауы тиіс. Мәселелерді нақтылау және зерттеу жүргізу үшін қажетті материалдардың көлемін анықтау мақсатында тергеуші мамандарға, оның ішінде болжамды сарапшыларға кеңес алуға құқылы. Алайда сарапшының сараптама жүргізу үшін қажетті материалдарды өз бетінше жинауға құқығы жоқ.

-күдіктінің, айыпталушының, оның қорғаушысының, сондай-ақ оларға қатысты сот сараптамасы жүргізілетін куә мен жәбірленушінің қаулысымен (ұйғарымымен) таныстыруға және оларға қылмыстық іс жүргізу заңымен берілген барлық құқықтарын түсіндіруге (ҚР ҚДЖК 274-бабы). Күдіктінің, айыпталушының, оның қорғаушысының сараптама тағайындау және оларға ҚР ҚДЖК 274-бабында санамаланған құқықтарды түсіндіру туралы қаулымен танысқаны туралы тергеуші хаттама жасайды. Олар мәлімдеген өтініштер хаттамаға енгізіледі, оған тергеуші және сот сараптамасын тағайындау туралы қаулымен танысқан адамдар қол қояды. Күдіктінің, айыпталушының немесе оның қорғаушысының өтінішхаттарын қанағаттандырған кезде тергеуші сараптама тағайындау туралы өзінің қаулысын өзгертеді немесе толықтырады. Өтінішті қанағаттандырудан бас тартқан жағдайда тергеуші бұл туралы қаулы шығарады және күдіктіге, айыпталушыға және оның қорғаушысына қолхат арқылы хабарлайды.

Тергеуші күдіктіге, айыпталушыға сот сараптамасын жүргізу кезінде қатысуға рұқсат бере алады және сарапшыға түсініктеме бере алады (ҚДЖК-нің 274-бабы 1-бөлігінің 5-тармағы).

Сот талқылауында сот тараптардың өтініші немесе өз бастамасы бойынша сараптама тағайындауға құқылы (ҚР ҚДЖК 373-Б.). Сараптаманы сотқа дейінгі тергеу барысында қорытынды берген сарапшы (сарапшылар) не сот тағайындаған басқа сарапшы (сарапшылар) жүргізеді.

Соңғы жағдайда төрағалық етуші сараптама жүргізуді кімге тапсыру ұйғарылатынын хабарлауға тиіс, содан кейін аталған адамнан бас тарту және өздігінен бас тарту туралы өтініш болмаған кезде сот кеңесу бөлмесіне сот кетпей, оны іс бойынша сарапшы ретінде тарту туралы қаулы шығарады. Бұдан әрі сарапшыға оның іс жүргізу өкілеттіктері түсіндіріледі, оған көрінеу жалған қорытынды бергені үшін қылмыстық жауаптылық туралы ескертіледі, бұл туралы қолхат береді.

2 тақырып. Сот сараптамасының түрлері

Дәріс жоспары:

1. Негізгі және қосымша Сот сараптамасы.
2. Бастапқы және қайталама сот сараптамасы.
3. Комиссиялық сот сараптамасы.
4. Кешенді сот сараптамасы.

1. Негізгі және қосымша Сот сараптамасы

ҚР ҚІЖК және "ЭҚЖ туралы" заң сот сараптамасының келесі қылмыстық іс жүргізу түрлерін бөледі:

- бастапқы (негізгі) сот сараптамалары;
- қосымша және қайталама сот сараптамалары;
- комиссиялық және кешенді сот сараптамалары.

Бұл ретте аталған түрлерді жіктеуге болады. Сараптама көлемі бойынша негізгі және қосымша болып бөлінеді. Зерттеу жүргізудің дәйектілігі немесе дәйектілігі бойынша-бастапқы және қайталама. Зерттеу субъектісі бойынша-жеке және комиссиялық. Арнайы білім көлемі бойынша – комиссиялық және кешенді.

Сот-сараптама мекемелерінің тәжірибесінде ең көп санын бастапқы (немесе негізгі) сараптамалар алады.

Алайда, заң қосымша және қайта сараптама жүргізуді көздейді.

Іс жүргізу тұрғысынан сараптамаларды негізгі және қосымша болып бөлу ерекше өзекті болып табылады, өйткені оларды тағайындаудың арнайы негіздері ерекшеленеді.

Қосымша сараптама тағайындау негіздерін қарастырайық.

"Сарапшының қорытындысы анық немесе толық болмаған жағдайда, сондай-ақ қылмыстық істің бұрын зерттелген мән-жайларына қатысты жаңа мәселелер туындаған кезде қосымша Сот сараптамасы тағайындалуы мүмкін, оны жүргізу сол немесе басқа сарапшыға тапсырылады".

Қорытынды толықтырулар талап еткен кезде қосымша сараптама тағайындалады. Әдетте, ол сарапшының кінәсі бойынша жіберілген бұрын жүргізілген зерттеу кемшіліктерінің орнын толтыруға не тергеуші оны шешуге қойған мәселелердің толық болмауына немесе дәл еместігіне байланысты кемшіліктерді жоюға әкеледі.

Сондықтан, қосымша сараптама сарапшының қорытындысын тағайындаған орган немесе адам алған және бағалаған, соның нәтижесінде оның қандай да бір кемшіліктері мен олқылықтары анықталған кезде негізгі сараптама жүргізілгеннен кейін ғана тағайындалуы мүмкін.

Екінші, үшінші және басқа да сараптама қорытындысы бойынша жаңа объектілер бойынша жаңа мәселелерді шешу үшін бір іс бойынша тағайындалған және алдыңғы сараптамамен ешқандай байланысы жоқ негізгі, тектері мен түрлері сияқты қосымша болып табылмайды – бұл жаңа дербес негізгі (бастапқы) сараптамалар. Сондай-ақ, егер сол объект зерттелетін болса, бірақ зерттеудің өзі сараптаманың басқа түрінің, түрінің затына қатысты болса, Жаңа дербес сараптама тағайындалуы тиіс.

Қылмыстық іс жүргізу заңында және "ЭҚЖ туралы" 3 тікелей көрсетілмеген, бірақ олардың мағынасынан келіп шығады, қосымша сараптама бұрын берілген қорытындымен байланысты да, қорытынды берудің мүмкін еместігі туралы хабарламаға байланысты да тағайындалуы мүмкін.

Әдебиетте егер іс бойынша сараптама жүргізілсе және сарапшы үлгілердің жеткіліксіз санының немесе тиісті сапасының болмауына байланысты мәселені шешудің мүмкін еместігі туралы қорытындыға келсе, онда сол объектілер бойынша кейінгі сараптама қосымша болып табылады.

Осыған байланысты анық емес және толық емес ұғымдарды нақтылау қажеттілігі туындайды.

Сарапшы қорытындысының жеткіліксіз анықтығы жекелеген тұжырымдардың анық еместігінде, олар бойынша нақты фактілер туралы айтуға болмайтын жағдайда, қорытындының оң немесе теріс, үзілді-кесілді немесе ықтимал болып табылатындығын, яғни тұжырымдар белгісіз және екі жақты түсіндірілуі мүмкін екендігін анықтауға болмайтын анық емес тұжырымдар болуы мүмкін.

Сарапшының қорытындысын қорытындының ғылыми негізділігі болмаған, талдау мен синтез арасында қисынды қайшылықтар болған немесе талдауда барлық сәйкестік белгілері келтірілген, ал синтезде теріс қорытынды жасалған және керісінше; қорытынды

қорытындының зерттеу бөлігінен туындамаған, сарапшы қорытындыда жалпы танылған зерттеу әдістемесін бұзған жағдайда, сараптау қорытындысы жеткіліксіз анық емес деп тану керек.

Бізге толық емес белгі сарапшы тапсырманың көлемін тарылтқан, барлық объектілерді зерттеген, барлық сұрақтарға жауап бермеген, объектілерді зерттеудің әдістемесі мен техникасын беттік сипаттаған нәтижесі болуы мүмкін.

Егер сарапшы өзінің иелігіне берілген барлық объектілерді ғана емес, олардың бір бөлігін ғана зерттесе немесе олардың алдына қойылған мәселелердің кейбірін ғана шешсе, мұндай сараптама толық емес болып табылады.

Егер сарапшы жекелеген сұрақтарға жауап бермеген және бұл ретте өзінің бас тартуын дәлелдемеген жағдайда, сарапшының қорытындысын анықталған кемшіліктерді жою үшін сараптаманы тағайындаған адам сот-сараптама мекемесінің басшысына қайтарады. Бұл кемшіліктер мен қателерді түзетуді және тергеушінің сарапшының қорытындысын алуын едәуір жеделдетеді, өйткені қосымша сараптама тағайындау қажеттілігі жоғалады.

Мысалы, сарапшы ұсынылған 40 дактилоскопиялық карталардың ішінен дактилоскопиялық сараптама жүргізу кезінде бір дактилоскопиялық картаны зерттемеген, немесе техникалық-криминалистикалық сараптама жүргізу кезінде қойылған сұрақтардың біріне жауап бермеген.

Қосымша сараптама сараптамалық зерттеуден кейін бұрын сарапшының алдына қойылмаған сол объектіні зерттеуге байланысты жаңа мәселелер туындаған жағдайларда да тағайындалады. Қосымша сараптаманы тағайындаудың соңғы негізі көбінесе практикада кездеседі.

Сараптама тағайындау кезінде негізгі кемшіліктердің бірі тергеуші зерттеу нысанасын есепке алмай қойған (әртүрлі әдістемелік анықтамалардан жазылған) сұрақтардың артық саны болып табылады. Ең негізгі сұрақ жиі емес. Әрине, егер сот-сараптама мекемесінің басшысы немесе сарапшы бұған назар аудармаса, одан әрі қосымша сараптама жүргізу қажет болады.

Осыған байланысты, сарапшының бастамаға құқығы маңызды мәнге ие. "Егер сот сараптамасын жүргізу кезінде сарапшы қылмыстық іс үшін маңызы бар, бірақ оларға қатысты мәселелер қойылмаған мән-жайларды анықтаса, онда ол өз қорытындысында оларға көрсетуге құқылы".

Практикада сарапшы қорытындының кіріспе бөлігінде өз бастамасы бойынша сұрақ қояды және бұл ретте оған сәйкес сарапшы "өз құзыреті шегінде, оның ішінде сот сараптамасын тағайындау туралы қаулыда көрсетілмеген, бірақ сараптамалық зерттеудің нысанасына қатысы бар мәселелер бойынша қорытындылар беруге" құқылы сілтеме жасайды. Сараптамалық зерттеу процесінде Бұл мәселені сарапшы шешеді және тұжырымдарда көрсетіледі.

Бұл құқық нормасы бұрынғы зерттеу жүргізу кезінде сарапшының белсенді ұстанымын болжайды.

Бұл құқықты пайдалану сараптама бөлімшелерінің ақталмаған жұмыс көлемін азайту, қылмыстық істердің сапасын жақсарту және тергеу мерзімдерін қысқарту үшін қажет.

Қосымша сараптама негізгі сараптаманың нәтижелерін теріске шығару үшін емес, нақтылау, нақтылау үшін тағайындалады, ол көп жағдайда сол сарапшыға тапсырылады. Бұл іс материалдарымен, әдістемелерді таңдаумен танысу уақытын едәуір қысқартады, зерттеу нәтижелерін бағалау жеңілдетіледі.

Мемлекеттік сот-сараптама мекемелерінде әдетте осындай мүмкіндік сайланады. Ол қажетті зерттеуді неғұрлым қысқа мерзімде және күш пен құралдардың аз шығындарымен жүргізуге мүмкіндік береді, өйткені қосымша мәселелерді бұрын жүргізілген зерттеуді терең білетін сарапшы шешеді.

Алайда, негізгі сараптама (демалыс, іссапар, ауру) жүргізген сарапшы болмаған жағдайда басқа сарапшы тағайындалуы мүмкін.

Негізгі сараптаудан қосымша сараптама ол шешетін мәселелер бұрын шешілген мәселелермен байланысты және сарапшыға барлық зерттеулерді қайта жүргізудің қажеті жоқ, ол бұрын жүргізілген зерттеулердің кейбір нәтижелерін пайдалана алады. Шешілген мәселелер күмәнданбайды және сарапшы берген қорытындылар қайта тексерілмейді.

Ең тән мысал дактилоскопиялық сараптама жүргізу болып табылады. Тергеудің бастапқы кезеңінде, мысалы, пәтер ұрлығы оқиға болған жерді қарау кезінде алынған қолдың саусақтарының іздері және жәбірленушілердің қолының саусақтарының іздері зерттелуі мүмкін. Негізгі сараптама жүргізу барысында жеке басын сәйкестендіру үшін жарамды және жәбірленуші емес қалған қол саусақтарының іздері анықталуы мүмкін.

Тергеуші күдіктілердің қол саусақтарының іздері бар дактилоскопиялық карталарды бергенде кейінгі сараптамалар қосымша болып табылады. Әрбір қосымша сараптаманың зерттеу бөлімінде сарапшы негізгі сараптамаға сілтеме жасап, қол саусақтарын анықтау үшін жаңадан жарамды іздерді суреттемейтін болады.

Жоғарғы Сот Пленумының №1 қаулысы 12-тармақта "егер қорытындының жеткілікті анықтығы немесе толықтығы сарапшыдан жауап алу арқылы жою мүмкін болмаса" қосымша сараптама тағайындалатыны көрсетілген.

Бұл алдын ала тергеу сатысына да, сотта істі қарау сатысына да қатысты.

Қосымша Сот сараптамасы тағайындалған жағдайда қаулыда оны жүргізу қажеттігіне себепші болған негіздер көрсетілуге тиіс. Іс жүзінде бұл негізгі сараптама қорытындысының жеткіліксіз анықтығы немесе жеткіліксіз толықтығының неден тұратынын білдіреді; сараптамалық тапсырманы кеңейту қажеттілігін негіздейтін деректер келтіріледі; іс үшін маңызы бар қандай мән-жайлар зерттелмеген; қорытындыда қандай қосымша сұрақтарға жауап беру қажет екенін білдіреді.

Сотта қосымша Сот сараптамасы сараптамалық қорытындылар жарияланғаннан кейін ғана және егер сот сарапшылардан жауап алу арқылы сот талқылауында еңсеруге мүмкін болмайтын әртүрлі сарапшылардың қорытындылары арасындағы қайшылықтардың бар екендігі туралы қорытындыға келсе ғана тағайындалады. Мұндай сараптаманы тағайындау тараптардың өтініші бойынша не соттың өз бастамасы бойынша мүмкін болады.

2. Бастапқы және қайталама сот сараптамасы

Қылмыстық іс жүргізу кодексінде қайта сот сараптамасын жүргізу көзделген.

"Сарапшы қорытындысының негізділігіне күмән туындаған жағдайда немесе сарапшының немесе сарапшылардың тұжырымдарында қайшылықтар болған жағдайда сол мәселелер бойынша қайта сараптама тағайындалуы мүмкін, оны жүргізу басқа сарапшыға тапсырылатын болады".

Сарапшы қорытындысының негізділігіне күмән мынадай жағдайларда туындайды.:

- бастапқы сараптаманың қорытындысы объективті анықталған фактілерге қайшы келеді немесе сараптама нысанасына қатысты фактілерді есепке алмай жасалды;

- істің басқа да шынайы мән-жайларымен келіспейді;

- алынған нәтижелердің және жасалған қорытындылардың шынайылығына күмән туындайды;

- сот сараптамаларын тағайындау мен жүргізуді регламенттейтін іс жүргізу нормаларын бұзуға, атап айтқанда, істің нәтижесіне мүдделі адамға немесе құзыретті емес адамға сараптама жүргізуді тапсыруға жол берілген.

- сараптамаға байланысты процеске қатысушылардың өтініштері негізсіз қабылданбады (мысалы, көрсетілген тұлғалардың ішінен сарапшыны тағайындау туралы, сарапшының алдында қандай да бір мәселелерді қою туралы).

Сарапшы қорытындысының негізділігі егер сарапшының қорытындысы жүргізілген зерттеулерден туындамаса, сарапшы қолданған әдістеме жеткілікті түрде

сенімді болмаған жағдайда (мысалы, эксперименттік атулардың жеткіліксіз саны) күмән тудыруы мүмкін.

Қорытынды процеске қатысушылардың бірі белсенді дауласқан жағдайда да қайта сараптама тағайындауға болады.

Әдетте, қайталама сараптама жүргізу неғұрлым білікті сарапшыға немесе сарапшылар комиссиясына тапсырылады. Алайда оның қорытындысы бастапқы ережелер бойынша бағаланады және оның алдында қандай да бір артықшылығы жоқ. Сарапшылардың қорытындылары арасында қайшылықтар болған жағдайда тергеуші (сот) олардың кез келгенін қабылдауға немесе қабылдамауға немесе тағы бір қайталама сараптама тағайындауға құқылы.

Бұл ретте қайта сараптама тағайындау – бұл тергеушінің, анықтаушының, соттың міндеті емес, құқық екенін ескеру қажет.

Қайталама сараптама сарапшының қорытындысы іс бойынша жиналған басқа дәлелдемелерге қайшы келген жағдайда да тағайындалуы мүмкін, өйткені сарапшының қорытындысы қандай да бір ерекше дәлел болып табылмайды және сараптамалық қорытындыларға артықшылық беруге болмайды. Тергеу және сот практикасында кездесетін типтік қате сарапшының қорытындысы тергеушіні немесе сотты қанағаттандырмауы негізінде не өз нысаны бойынша (ықтимал), не себебі артықшылық берілетін нұсқаға "жатқызылмайды" деген негізде ғана қайта сараптама тағайындау болып табылады.

Қорытындының ықтимал нысаны, егер қорытындыны бағалау кезінде соңғы сарапшының ғылыми негізділігіне немесе құзыреттілігіне қатысты күмән туындамаса, қайта сараптама тағайындау үшін өзі негіз болып табылмайды. Сарапшының тұжырымдары мен тергеу немесе сот нұсқаларының арасындағы қайшылықтарға келетін болсақ, қайта сараптама тағайындау үшін өзге негіздер болмаған кезде қайшылықтарды шешу нұсқаны түзету немесе ауыстыру жазықтығында жатыр, басқа дәлелдемелерді, мысалы, жәбірленушінің, куәлардың айғақтарын неғұрлым мұқият зерделеу талап етіледі.

Бұған негіздер болған кезде қайта Сот сараптамасы тергеушінің, анықтаушының немесе анықтау органының бастамасы бойынша, сондай-ақ күдіктінің, айыпталушының, олардың қорғаушысының, заңды өкілінің, жәбірленушінің және оның өкілінің өтініші бойынша тағайындалуы мүмкін.

Қайталама сараптама жүргізудің іс жүргізу тәртібі негізгі (бастапқы) сияқты. Ведомстволық нормативтік құқықтық актілерге сәйкес, қайта сараптама жүргізу үшін объектілер мен басқа да материалдардан басқа, алдыңғы сараптамалардың қорытындылары (немесе олардың көшірмелері), сондай-ақ сарапшының өзі алған барлық иллюстрациялық материалдар (фотосуреттер, схемалар, жоспарлар, графиктер, хроматографиялық таспалар, спектроскопиялық, эксперименттік үлгілер) ұсынылуы тиіс.)

Қайталама сараптама бастапқы, бірақ басқа сарапшыға (сарапшылар тобына) орындалған сол сараптама мекемесіне да, өзге де сараптама мекемесіне да тағайындалуы мүмкін. Қаулыда бастапқы сараптаманы шешуге қойылған мәселелер және оны жүргізу нәтижесінде алынған қорытындылар келтіріледі.

Бапта көзделген сараптаманы тағайындау тәртібі қайта сараптама тағайындау жағдайларына да қолданылады. Тергеуші тиісті сараптама тағайындау туралы дәлелді қаулы шығарады.

Әдетте, қайталама сараптаманы тағайындау сараптама тағайындаған субъектілердің сараптама қорытындысын теріс бағалаудың салдары болып табылады. Егер қайталама сот сараптамасын жүргізу нәтижесінде сарапшы бастапқы сараптамаға қарағанда өзге тұжырымдарға келсе, сараптамалық қорытындының мәтінінде осы нәтижені түсіндіргені дұрыс болар еді. Әрине, сот сарапшыларының бір – бірінің қорытындысын бағалауға құқығы жоқ – бұл тергеушінің және соттың прерогативі. Алайда сарапшы бастапқы сараптауда пайдаланылған Әдістемеге оның осы объектілерді зерттеу кезінде ғылыми жай-күйі мен дұрыс қолдану тұрғысынан түсініктеме бере алады, сондай-

ақ тергеуші мен сот үшін басқа да пайдалы ақпарат бере алады. Бастапқы және қайталама сот сараптамаларының қорытындыларындағы Қайшылықтар сарапшылардан жауап алу кезінде сараптама тағайындаған субъектіге түсіндірілуі мүмкін.

Практикада қайталама сараптамаларды негізсіз тағайындау жағдайлары кездеседі. Бұл мемлекеттік сот-сараптама мекемесінің басшысына негізсіз тағайындалған қосымша сараптаманың орнына қайта орындауды тапсыра отырып, сараптамалардың атауын нақтылауға, өзгертуге болмайтындығы туралы мәселені туындатады.

Баптардың мәні бойынша сот сараптамасының негізгі және қосымша, бастапқы және қайталама сипатын сараптама тағайындау үшін негіздерді заңдық талдауды негізге ала отырып, тергеу органы немесе сот айқындайды. Қылмыстық іс материалдарын сот сараптамасын жүргізу үшін жіберу тәртібін, сондай-ақ ҚР "ЭҚЖ туралы" Заңының бабын белгілейтін сот-сараптама мекемесі басшысының Сот сараптамасын тағайындау туралы тергеушінің қаулысын немесе сот ұйғарымын қандай да бір бөлікте өзгерту құқығын көздемейді. Осыдан мемлекеттік сот-сараптама мекемесінің басшысына сараптаманың атауын – "қосымша" деп "қайталама" немесе керісінше өз бетінше өзгерту мүмкін емес екендігі туындайды.

Анықтау органы немесе сот қылмыстық істің қолда бар материалдарына сүйене отырып, қайта сараптама жүргізу қажеттілігін белгілегенін ескеру қажет. Бұл қолда бар сараптамалық қорытынды қаншалықты толық және анық немесе қаншалықты негізді екенін түсінуге мүмкіндік береді. Мемлекеттік сот-сараптама мекемесінің басшысына қылмыстық іс материалдары болмаған кезде, қайта сараптамаларды анық негізсіз тағайындау жағдайлары бар болса да, бұл мәселелерді шешуге әрқашан мүмкін емес.

Практикалық қызметте мемлекеттік сот-сараптама мекемелерінің басшылары қайталама сараптамаларды негізсіз тағайындаған жағдайда толық шаралар қабылдайды. Атап айтқанда, материалдардың сараптамаға келіп түсуі бойынша, сараптама түрін анықтаудағы қателіктер анықталған кезде тергеушіге, сотқа хабарланады және сараптама түрінің қажетті өзгеруіне қол жеткізіледі.

Бұл тағайындалған сараптаманы орындау үшін сарапшыны іріктеуді одан әрі жеңілдетеді.

Е. Р. Россинская пікірімен келіскен жөн, ол мемлекеттік сот-сараптамалық мекеме басшылары құқықтарының тізбесін сараптама жүргізуден бас тарту құқығымен толықтыруды ұсынады, егер тергеуші оған қандай да бір негіздерсіз басқа бірнеше қайталама сараптамалардың бірін өзі үшін қажетті сарапшының қорытындысын алуға үмітпен тағайындайды.

Мағынасы мен терминологиясы бойынша қайталама сараптама сол мәселелер бойынша және бастапқы материалдарды зерттей отырып тағайындалады. Бұл үшін "қайталама сараптама" термині де айтады, яғни арнайы зерттеуді қайталау. Егер сарапшының алдына өзге мәселелер не сол мәселелер қойылса, бірақ оларды басқа материалдар негізінде шешу ұсынылса, онда бұл қайталама сараптама емес, себебі зерттеудің қайталануы – қайталама сараптаманың ерекше белгісі жоқ.

Қайталама сараптама сот талқылауы барысында да тағайындалуы мүмкін. "Сот тараптардың өтініші бойынша немесе өз бастамасы бойынша сарапшылардың қорытындылары арасында қайшылықтар болған жағдайда қайтадан сот сараптамасын тағайындайды...". Біздің ойымызша, қайталама сараптама соттың дәлелді ұйғарымымен (қаулысымен) тағайындалады деп ҚДЖК нормасында бекіту орынды болар еді.

4-б. қайта сараптама тағайындау дәл дәлелді қаулымен жүргізілетіні нақтыланбайды.

Қолданыстағы қылмыстық іс жүргізу заңы қайталама сараптаманы міндетті түрде тағайындау жағдайларын көздемейді.

Тергеуші немесе сот бастапқы сараптама қорытындыларымен келіспеген жағдайда оны тағайындау туралы мәселе істің нақты мән-жайлары ескеріле отырып шешіледі. Бұған, әдетте,

сарапшының қорытындысын мәні бойынша сыни бағалау жатады. Егер заңда көзделген негіздер болса, тергеуші немесе сот қайта сараптама тағайындайды.

Сот және тергеу практикасы заңда көрсетілген негіздерге сәйкес келетін қайталама сараптамаларды тағайындаудың бірқатар нақты дәлелдерін әзірледі.

Сот, тергеу және сараптама тәжірибесін қорытудың нәтижелеріне негізделе отырып, зерттелетін және салыстырмалы материалдың жеткіліксіз саны, сапасыз салыстырмалы материал, фотоиллюстрацияның болмауы, зерттеу әдістемесінің бұзылуы, қорытындыны болжамдармен негіздеу, мәселені шешудің мүмкін еместігі туралы тұжырымның жеткіліксіз аргументациясы және өзге де бірқатар мән-жайлар сарапшы қорытындысының негізсіздігі сияқты заңда көзделген негізге жатқызылуы мүмкін.

Сарапшының біліктілігіне және сараптама мекемесінің құзыреттілігіне күмән келтіру қорытындының дұрыстығына күмән сияқты негізге сәйкес келеді.

Қайталама сараптамалар жиі тағайындалады, себебі бірінші сараптама мәселені мәні бойынша шешпеген.

Сарапшының мәселені шешудің мүмкін еместігі туралы қорытындысы қайта сараптама тағайындауға негіз бола алмайды. Қайталама сараптаманы тағайындау әрбір нақты жағдайда сот сараптамасының осы саласындағы ғылымның мүмкіндіктеріне және зерттелетін объектінің өзіндік ерекшеліктеріне байланысты болады. Қайталама сараптама сарапшының қорытындысын бағалау барысында тергеушіде немесе сотта мәселені мәні бойынша шешудің мүмкін еместігі туралы тұжырымның негізділігіне күмән туындаған кезде тағайындалуы мүмкін. Бірақ бұл жағдайда өз шешімін қорытындының негізділігіне қатысты пайымдаулармен дәлелдеу қажет.

Бірінші сарапшының мұндай қорытынды үшін негіздерді ескерместен болжамды қорытынды беру фактісін ғана қайта сараптама тағайындау себебі деп тануға болмайды. Мұндай жағдайларда, бұрын көрсетілген (бірінші сараптама мәселені шешудің мүмкін еместігі туралы қорытындыға келген кезде) сияқты, қайталама сараптаманы тағайындау себебі сарапшының болжамды тұжырымы болмауы емес, оның негізділігіне күмән бола алады.

Сарапшының қорытындысын істің басқа материалдарымен салыстыра отырып, тергеуші немесе сот олардың арасындағы қайшылықты анықтай алады. Әдетте, мұндай жағдайларда сот және тергеу органдары қайта сараптама тағайындайды. Қайта сараптама тағайындаудың орындылығы туралы мәселе сарапшының қорытындысымен белгіленетін мән-жайлардың басқа фактілермен дәлелденуіне байланысты шешіледі. Егер бұл мән-жайлар нақты анықталса, іс бойынша басқа дәлелдемелермен толық және жан-жақты расталса, онда қайта сараптама тағайындауды негізді деп тануға болмайды. Заң бойынша тергеушіні және сотты қызықтыратын фактілер сараптама көмегімен анықталуы тиіс жағдайлар жалғыз ерекшелік болып табылады. Бұл ретте қайта сараптама тағайындау міндетті.

Сарапшылар арасында келіспеушіліктер болған жағдайда тергеуші мен сот бұл мәселені бір-біріне қайшы келетін қорытындыларды бағалау нәтижелеріне байланысты шешеді.

Егер сараптама көмегімен белгіленетін мән-жайлар басқа дәлелдемелермен расталмаса және істегі қорытындылардың ешқайсысы ғылыми негізделген және

басқалардың алдында артықшылығы бар деп танылмайды, қайта сараптама тағайындауға болады.

Жекелеген авторлар қайта сараптама тағайындау негіздеріне, егер бұл бұзушылықтар сарапшы қорытындысының толықтығына, объективтілігіне және негізділігіне теріс әсер еткен болса, сараптаманы тағайындау мен жүргізуді көздейтін іс жүргізу Заңы нормаларының елеулі бұзушылықтарын, айыпталушының және сараптаманың басқа да қатысушыларының құқықтарын жатқызуды ұсынды.

Бұл ұсыныс заң талаптарын бұза отырып алынған дәлелдемелерге жол берілмейді деп көрсетілген. Жол берілмейтін дәлелдемелердің заңды күші болмайды және айыптау негізіне жатқызылмайды, сондай-ақ осы Кодекстің көзделген мән-жайлардың кез келгенін дәлелдеу үшін пайдаланылмайды". Демек, аталған ұсыныспен толықтырылуы мүмкін.

Жоғарыда айтылғандарды ескере отырып, қайталама сараптамаларды тағайындаудың қосымша негіздемесін қарастыру орынды болып табылады.

"Сот сараптамасын тағайындау және жүргізу тәртібін регламенттейтін іс жүргізу нормалары бұзылған, сондай-ақ сарапшы қорытындысының негізділігіне күмән туындаған жағдайларда немесе сарапшының немесе сарапшылардың тұжырымдарында нақ сол мәселелер бойынша қайшылықтар болған кезде жүргізілуі басқа сарапшыға тапсырылатын қайталама сараптама тағайындалуы мүмкін".

3. Комиссиялық сот сараптамасы

Бір түрде немесе сот сараптамалары түрінде маманданған сарапшылар тобы (кемінде екі) жүзеге асыратын сараптама комиссиялық сот сараптамасы болып табылады.

Негіздері, оның мақсаттағы, әр түрлі нормативтік-құқықтық актілер, тұжырымдалған жоқ, осыған байланысты жағдайлары, оның негізсіз.

Мәселен, бұрын қолданыста болған РКФСР ҚПК комиссиялық сараптама тағайындау негіздері көрсетілмеген. РСФСР ҚІЖК-нің түсініктемесінде ғана "бір мамандықтың бірнеше сарапшыларын (комиссиялық сараптама), егер ол комиссиялық зерттеу қорытындының толықтығына, жан-жақтылығына және объективтілігіне ықпал етеді деп есептесе, тергеу органы немесе сот тағайындайды"деп айтылды. Мұндай сараптама тапсырма күрделі болған жағдайда және жиі қайталама сараптама тағайындалған кезде тағайындалады.

Ю. К. Орловтың "комиссиялық тәртіппен сараптама жүргізу сараптамалық қорытындылардың сенімділігі мен беделін арттырады"деген пікірімен келісуге болады. Шынында да, іс жүзінде сарапшылар комиссиясының сараптаманы орындауы оның сапасы мен негізділігін арттыратынын көріп отырмыз.

Заң шығарушы комиссиялық сот сараптамасы қашан тағайындалуы тиіс екенін анықтамайды. Бұл мәселені оны тағайындаған орган немесе адам не сот-сараптама мекемесінің басшысы шешеді.

Сот-сараптама мекемесінің басшысы сараптама тағайындаған органның немесе адамның нұсқауының болуына қарамастан, сараптама жүргізуді осы мекеменің бірнеше қызметкеріне тапсыруға құқылы.

Әдетте, бір мамандық сарапшыларының комиссиясы өндіріс үшін құрылады:

- 1) Күрделі жағдайларда бастапқы сараптамалар;
- 2) қайталама сараптамалар;

Жоғарыда көрсетілген жағдайлардан басқа, біртекті объектілердің көп санын зерттеу қажет болған кезде комиссиялық сараптамаларды тағайындау фактілері кездеседі (көп объектілі сараптама). Бұл ҚІЖК-нің жекелеген түсініктемелерінде, сот сараптамалары мен оқу құралдарын жүргізуді ұйымдастыру жөніндегі ведомстволық нұсқаулықтарда комиссиялық сараптама тағайындау негіздерін дұрыс түсіндірмеуге байланысты.

Мәселен, ҚІЖК-нің бір түсініктемесінде комиссиялық сараптама "жұмыс көлемі үлкен болған кезде және сараптама жүргізу бір сарапшының тергеу мерзімін негізсіз арттыратыны" тағайындалғаны туралы айтылады.

Мағлұмат П. П. П. Майлис "комиссиялық сараптаманы бір мамандықтың бірнеше сарапшылары күрделі (соның ішінде көп объектілі) сараптамалық зерттеулер жағдайында жүргізеді" деп есептейді.

В. Я. Карлов сарапшылар комиссиясын құру және шешім қабылдауға сарапшылар алдына қойылған мәселелердің күрделі әрі жауапты сипаты және сараптамалық тапсырманың үлкен көлемі негіз болып табылатынын көрсетеді.

Сот сараптамаларын жүргізуді ұйымдастыру жөніндегі жекелеген ведомстволық нұсқаулықтарда да дәлсіздікке жол беріледі. Атап айтқанда, комиссиялық сот сараптамасы "материалдардың үлкен көлемін және (немесе) объектілердің көп санын зерттеу қажет болғанда" тағайындалатыны көрсетіледі.

Басқа нұсқаулықта комиссиялық сот сараптамалары мынадай жағдайларда орындалуы мүмкін: "объектілер саны көп; "шұғыл" режимінде сот сараптамасын орындау.

РФ ҚПК жоғарыда көрсетілген түсініктемелерді, ведомстволық нұсқаулықтар мен сот сараптамасы бойынша оқу құралдарын талдау комиссиялық сот сараптамасын тағайындау негіздерінің біркелкі түсіндірмесі орын алған деген қорытындыға келуге мүмкіндік береді, әрі әрдайым дұрыс емес.

Мұны растау және комиссиялық сот сараптамаларын тағайындау кезінде жіберілген қателерді анықтау үшін нормативтік актілерді талдаймыз.

Құжат нақтыланбаған жүргізу тәртібі комиссиялық сараптама. "ЭҚЖ туралы" Заңның бабы: "бір мамандық сарапшыларымен комиссиялық сот сараптамасын жүргізу кезінде олардың әрқайсысы толық көлемде зерттеулер жүргізеді және олар алынған нәтижелерді бірлесіп талдайды".

Демек, сот сарапшылары – комиссия мүшелері келіп түскен барлық материалдарға дербес зерттеулер жүргізеді, нәтижелерді бағалайды және шешімдер қабылдайды, бірақ бірыңғай пікірді қалыптастыру үшін сарапшылардың осы дербес шешімдерін бір-бірімен келісу және комиссияның алқалы пікірін әзірлеу қажет.

Сарапшылар ортақ пікірге келе отырып, бірлескен қорытынды немесе қорытынды

берудің мүмкін еместігі туралы хабарламаға қол қояды. Сарапшылар арасында келіспеушіліктер туындаған жағдайда олардың әрқайсысы немесе басқалармен келіспейтін сарапшы жеке қорытынды береді. Жалпы пікірі бар сарапшылардың бір бөлігінің және басқа көзқарасы бар сарапшының жалпы қорытынды беруіне жол беріледі.

Комиссияның табысты жұмысы үшін сарапшылардың бірі сарапшы-ұйымдастырушы рөлін атқара алады.

Осыдан бірнеше сарапшылардың сараптама тағайындау туралы тергеушінің қаулысында көрсетілген көп объектілі сараптама жүргізуге қатысуы комиссиялық сараптама ретінде оны жүргізу мерзімін жылдамдатпайды, керісінше, әрбір сарапшы объектілердің бір бөлігін емес, барлық ұсынылған объектілерді зерттеуге тиіс.

Егер сарапшылар комиссиясына шұғыл сараптама тапсырылатын болса, солай болады. Сараптаманы жедел орындаудың орнына сарапшылар керісінше оның өндірісін созады, себебі екі есе ұзағырақ (егер комиссияда екі сарапшы болса) барлық объектілерді зерттейтін болады және сараптауды шешуге қойылған мәселелер бойынша кеңесуге және бірыңғай пікір әзірлеуге біраз уақыт жұмсайды.

Сондықтан көптеген объектілерді зерттеу қажеттілігі туындаған кезде тергеушіге бір комиссиялық сараптаманың орнына бірнеше жеке-дара сараптама тағайындау керек.

Келтірілген талдау бұрын көрсетілген жағдайлардың барлығы комиссиялық сот сараптамасын тағайындау үшін негіз бола алмайды деген қорытындыға келуге мүмкіндік береді.

Біріншіден, зерттелетін материалдың үлкен көлемі комиссиялық сот сараптамасын тағайындауға негіз бола алмайды, екіншіден, объектілердің көп саны, үшіншіден, "шұғыл" режимінде сараптаманы орындау, төртіншіден, комиссия мүшелерінің бірінің жеткіліксіз білімі.

Комиссиялық сот сараптамасын тағайындаудың бірде-бір негізі көрсетілмеген болғандықтан, бұл сот сараптамасының осы түрін қате тағайындауға әкеп соғады.

Комиссиялық сот сараптамасын негізсіз тағайындау санын азайту үшін ҚІЖК-нің бірінші сөйлемі мынадай редакцияда жазылсын: "комиссиялық сот сараптамасы күрделі сараптамалық зерттеулер немесе қайталама сараптамалар жүргізу қажет болған жағдайларда тағайындалады және оны бір мамандықтың кемінде екі жоғары білікті сарапшылары жүргізеді" және одан әрі баптың мәтіні бойынша.

Осы заңнамалық негіз тергеушілердің комиссиялық сараптамаларды негізсіз тағайындау фактілерінің санын едәуір азайтады.

4. Кешенді сот сараптамасы

Кешенді сот сараптамасы, бірінші рет ҚІЖК-де нормативтік көрініс алды, онда ғылым мен техниканың түрлі салаларының құзыретіне жататын мәселелерді шешу үшін қажет болған жағдайларда тиісті сарапшылардан комиссияға тапсырылатын кешенді сараптама тағайындалады.

"Қылмыстық істер бойынша сот сараптамасы туралы" КСРО Жоғарғы Соты

Пленумының 1971 жылғы 16 наурыздағы № 1 қаулысы (бұдан әрі – КСРО Жоғарғы Соты Пленумының №1 қаулысы) кешенді сот сараптамаларын жүргізуді регламенттеуге ықпал еткен аса маңызды заң актісі болды. Бұл құжаттың 6-тармағында " жекелеген сараптамалар жүргізу арқылы қандай да бір мән-жайды анықтау мүмкін болмаған не бұл бір сарапшының немесе сарапшылар комиссиясының құзыретінен тыс болған жағдайда, әртүрлі арнайы танымдарды пайдалану негізінде бірнеше сарапшы жүзеге асыратын бірқатар зерттеулер жүргізу тағайындалуы мүмкін. Сарапшылар бұл ретте бірлескен қорытынды жасауға құқылы".

Қаулыда бір сарапшыны шығаруға басқа сарапшы белгілеген фактілер негіз бола алады, сондай-ақ сарапшының жеке жауапкершілігі қағидаты осындай сараптаманы жүргізуге қатысқан адамдарға толық қолданылатыны атап өтілді.

Алайда, кейіннен кешенді сот сараптамасын кеңес іс жүргізу құқығына заңнамалық бекіту болған жоқ. Бір жағынан, Пленум көптеген ғалымдар мен практиктердің пікірінше, сарапшылардың кешенді зерттеулер жүргізуі заңға қайшы келмейтіндігін және мүмкін еместігін іс жүзінде растады, екінші жағынан кешенді сараптамалардың теориясы мен тәжірибесінің тез дамуы даулы мәселелерді егжей-тегжейлі реттеген нормативтік актілерді қабылдау қажеттігін талап етті. Сонымен қатар, Жоғарғы Сот Пленумының №1 аталған қаулысы "кешенді сараптама" деген ұғымның өзі де болған жоқ. Әрине, кешенді сараптаманы жүргізу және іс жүргізушілік ресімдеу бойынша әзірленген нұсқаулықтар белгілі бір проблемаларды шешті, бірақ кешенді сараптамаларға қарсыластардың негізгі қарсылықтарын алып тастай алмады.

Соңғы уақытқа дейін қолданыстағы құқықтық реттелмеушілік өзекті басты мәселені қалдырды: кешенді сараптамаларды жалпы жүргізу заңды ма?

Р. Д. Рахунов кешенді сараптамаларды жүргізу сарапшының арнайы білімі шегінде құзыретін қатаң сақтау туралы Заңның талаптарына қайшы келетінін айтты.

М. С. Строгович сарапшылардың жалпы қорытындыға қол қоюына қарсылық білдірді. "Мұндай тәртіп дұрыс емес деп тану керек: әрбір сарапшы өз құзыретіне кіретін және зерттелген мәселелер бойынша ғана қорытынды береді және қол қояды, сондықтан сарапшы өзінің қорытындысы үшін толық жауап береді".

Алайда, ғалымдардың көпшілігі кешенді сараптамаға жол беру мәселелері бойынша оң пікір білдірді. Кейіннен Ғылым бұл мәселелерді келесідей шешті.

Кешенді сараптама жүргізу кезінде әрбір сарапшы өзінің құзыретіне жататын объектілерді ғана зерттей алады және өзі білетін әдістерді қолдана алады. Тұжырымдарды тұжырымдау кезінде сарапшының өз құзыретінің шектерін сақтауы туралы шарт әрбір сарапшының басқа сарапшылардың зерттеу нәтижелерін пайдалана алатындай дәрежеде зерттеу нысанасында құзыретті болуы тиіс. Сарапшының өзі берген қорытынды үшін жеке жауапкершілік принципіне келетін болсақ, кешенді сараптама кезінде әрбір сарапшы, біріншіден, өзі жүргізген зерттеулердің бір бөлігі үшін және ол алған нәтижелер (аралық қорытындылар) үшін жеке жауапты болады. Жалпы (түпкілікті) қорытындыларды тұжырымдау кезінде сарапшының өзінің Шартты жауапкершілігі орын алады: ол басқа сарапшылар жүргізген зерттеулердің пайдаланылған нәтижелері дұрыс болған жағдайда, оның тұжырымдамасына қатысқан тұжырымның дұрыстығына жауап береді.

"ЭҚЖ туралы" заң заңды дауда нүкте қойды және ақырында кешенді сот

сараптамасын заңдастырды. Мәселен, осы Заңның: "әр түрлі мамандықтағы сарапшылардың комиссиялық сот сараптамасын (бұдан әрі – кешенді сараптама) жүргізу кезінде олардың әрқайсысы өзінің арнайы білімі шегінде зерттеулер жүргізеді" деп көрсетеді.

Одан әрі кешенді сараптама ҚДЖК-де көрініс тапты. ҚДЖК-де көрсетілген: "Сот сараптамасы өндірісінде қатысатын сарапшылар әр түрлі мамандықтар, кешенді болып табылады".

Осылайша, кешенді сараптама туралы нормаларды заңнамалық бекіту оның практикалық тергеу, сот және сараптама қызметіне кіруін аяқтады.

Заңнамалық бекіту кешенді сот сараптамасына қатысты даулардың ауырлығын жеңілдететін болар еді, бірақ, өкінішке орай, заңнамалық тұжырымдар, жиі болатын сияқты, көптеген мәселелерді қалдырды, ал кешенді сот сараптамасына байланысты пікірталастар оның мәні мен мазмұнының проблемаларына үйлеседі.

А. С. Лазари ҚДЖК-дегі кешенді сараптаманың анықтамасын жеткілікті дәрежеде дәл таппаған: "сараптаманың бұл түрінің түсінігі, – деп жазады ол, - оны әр түрлі мамандық сарапшылары не атқаратынын көрсете отырып ашылмайды. Олардың ортақ бір мәселені шешу, іс бойынша бір мән-жайды анықтау маңызды жағдай болып табылады".

Кейбір процессуалистер заң шығарушы берген тұжырымдарға қатысты қатаң сөйлейді. Мәселен, В. И. Шиканов былай деп жазады: "норманың Декларативтілігі және заң шығару техникаларының примитивтілігі – айқын. Авторларға нормативтік-құқықтық мәтіндер бірқатар талаптарға жауап беруі тиіс, ал олардың ішінде қарапайым: мазмұндаудың байланыстылығы мен реттілігі, ішінде мәтіндік қайшылықтарды, екі мағыналық қайшылықтарды, мағыналық алшақтықтарды болдырмау".

Мұндай пікірмен келіспеу қиын, себебі бұл жағдайда талаптар сақталмаған. Нәтижесінде құқық қолданушымен ұсынылған мәтін кешенді сараптама ұғымының мазмұнын ашпайды, тек істі шатастырады. Ұзақ жылдар бойы кешенді сараптама анықтамаларын әзірлеген, оның құқықтық жақтарын белгілеген ғалымдардың және кешенді сот сараптамаларын жүргізу кезінде теориялық ұсыныстарды іске асырған практиктердің бүкіл еңбегі босқа өтті. КСРО ҚК пленумының № 1 қаулысында көрсетілген ескі тұжырым іс жүзінде толық жаңа заңдарға ауыстырылды, ал осындай көптен күткен жаңалық болған жоқ.

"ЭҚЖ туралы" 3-бабында және ҚДЖК-нің-бабында көрсетілген кешенді сараптаманың заңды анықтамасын талдай отырып, осы анықтама кешенді сараптаманың емес, бір сараптама шеңберіндегі зерттеулер кешенінің мәнін ашады деген қорытындыға келуге болады. Бұл жағдай ең көп наразылық тудырады. Атап айтқанда, В. А. Ручкин: "Қазақстан Республикасының сот жүйесі мен судьяларының мәртебесі туралы ҚПК, әрине, оны кешенді сараптамалық зерттеудің басқа нысандарынан, атап айтқанда, әр түрлі мамандық сарапшылары қатыса алатын бір сараптама шеңберіндегі зерттеулер кешенінен нақты шектеуге мүмкіндік бермейді".

А. М. Зинин және Н. пікірі бойынша П. П. П. Майлис, моноэкспертиза шеңберіндегі кешенді зерттеулер кешенді сараптамамен жиі теңестіріледі, өйткені біріншісі және екіншісі комиссиялық түрде орындалады. "Алайда зерттелетін материалдардың (сараптама объектілерінің) ортақтығы да, зерттеуге қатысатын сарапшылардың (әр түрлі мамандықтардың да) саны да кешенді сараптаманың басты

белгілері болып табылмайды".

Заңнамамен мүлдем реттелмеген проблемалар арасында кешенді сараптама субъектілерінің өкілеттіктерін, олардың мәртебесі мен функцияларын нақты тұжырымдаудың болмауын атап өтуге болады. Мысалы, ҚІЖК-нің сарапшы-ұйымдастырушы туралы мүлдем айтпайды, ал "ЭҚЖ туралы" 3 комиссиялық сараптама жүргізу кезінде "көрсетілген комиссия сарапшыларының бірі сарапшы-ұйымдастырушы рөлін атқара алады; оның іс жүргізу функциялары басқа сарапшылардың функцияларынан ерекшеленбейді" деп ескертеді.

Бұл ретте кешенді сараптама жүргізу кезінде ұйымдастырушы-сарапшы туралы ештеңе бірдей шотпен айтылмаған. "ЭҚЖ туралы" 3-да кешенді сараптама іс жүзінде комиссиялық сараптаманың түрі ретінде ұсынылған. Алайда ұқсастығын және арасындағы ұқсастық осы түрлерімен сараптама жеткілікті болмасын тегін шектеледі комиссиялық сипатына қарай құрамын. Қалған комиссиялық және кешенді сараптамалар мәні бойынша әртүрлі және өз ерекшелігі бар. Мысалы, комиссиялық сараптама жүргізу кезінде келіспеушіліктер туындаған жағдайда олардың әрқайсысы немесе басқалармен келіспейтін сарапшы жеке қорытынды береді, ал кешенді сараптама кезінде басқа сарапшылардың қорытындыларымен келіспейтін сарапшы өзінің зерттеу бөлігіне ғана қол қоя алады, алайда жеке қорытынды жасамайды. Сонымен қатар, ҚІЖК-нің осы сараптама түрлерінің өзіндік сипатын нақты көрсетті, яғни қандай да бір жалпы ережелер мен ұқсастықтарды қолдану дұрыс емес.

В. И. Шапочкин мен В. А. Ручкин ведомствоаралық кешенді сот сараптамаларын жүргізумен байланысты мәселелерді құқықтық реттеудің жеткіліксіздігін көрсетеді. Авторлар былай деп жазады: "қолданыстағы нұсқаулықтарда реттелмеген және тиісінше нақты жазылған келесі аспектілер: сараптама объектілерін әр түрлі ведомстволардың сот-сараптама мекемелеріне жіберу тәртібі және олардың жүргізушілерін іріктеу өлшемдері; әр түрлі сот-сараптама мекемелерінен сарапшылар комиссиясының жұмысын ұйымдастырудың егжей-тегжейлі ережесі.; сараптама жүргізудің жалпы мерзімін есептеу тәртібі; сарапшылар комиссиясына жетекші сарапшыны тағайындау шарттары мен тәртібі; сот-сараптама мекемесі зерттеу жүргізуден бас тартатын жағдайлар; жетекші сот-сараптама мекемесі тарапынан өтінішхаттарды мәлімдеу және мәлімделген өтінішхаттарды қанағаттандырудан бас тартқан жағдайда оның іс-әрекеті тәртібі".

3 тақырып. Сот-сараптамалық зерттеудің кезеңдері. Сарапшының қорытындысы. Тергеушінің және соттың сарапшының қорытындысын бағалауы. Сарапшыдан жауап алу

Дәріс жоспары:

1. Сот-сараптамалық зерттеудің кезеңдері.
2. Сарапшы қорытындысының нысаны мен мазмұны.
3. Сот сараптамасын жүргізу кезінде тергеушінің және сот ісін жүргізуге басқа да қатысушылардың қатысуы.
4. Тергеушінің және соттың сот сарапшысының қорытындысын бағалауы.

5. Сараптамалық қателер: олардың түрлері, жіктелуі.

6. Сот сарапшысынан жауап алу.

1. Сот-сараптамалық зерттеудің кезеңдері

Сараптама тағайындау туралы қаулыны және оған материалдарды алғаннан кейін сарапшы (сарапшылар) қажетті зерттеулер жүргізуге кіріседі, бұл сараптама технологиясының атауын алды.

Сараптама технологиясы-сарапшының алдына қойылған сұрақтарға жауап іздеу мақсатында заттай дәлелдемелер болып табылатын қандай да бір объектілерге зерттеу жүргізуге байланысты арнайы білім негізінде орындалатын операциялардың, іс-әрекеттердің белгілі бір реттілікпен жүзеге асырылатын жиынтығы.

Сараптамалық зерттеулер Жалпы әдістемелік ережелер мен тәсілдерде жүзеге асырылады және бес сатыдан тұрады: дайындық (іс материалдарымен танысу, заттай дәлелдемелерді, үлгілерді қарау), Талдамалық (сараптамаға ұсынылған объектілерді талдамалық зерттеу), сараптамалық эксперимент, салыстырмалы және бағалау.

Сараптамалық зерттеудің негізгі кезеңдері белгілі бір шамада өзара жұмыс әдістерімен, техникалық тәсілдерімен және құралдарымен ерекшеленеді. Олардың дербестігі мен айырмашылықтары негізінен қойылған мақсатқа жету жолында шешілетін жеке міндеттермен байланысты.

Сарапшы дайындық сатысында тергеушінің (соттың) қаулысымен (ұйғарымымен), сараптамаға ұсынылған материалдармен танысады, заттай дәлелдемелерді қарауды жүзеге асырады, салыстырмалы материалдардың толық көлемде ұсынылғанын тексереді.

Заттай дәлелдемелерді және салыстырмалы материалдарды қарау нәтижелері бойынша сарапшыда зерттелетін объектілердің жай-күйі, белгілері туралы жалпы ұсыныс қалыптастырылады, олардың жалпы белгілері анықталады, қажет болған жағдайда заттай дәлелдемелердің бастапқы түрін тіркеуге шаралар қабылданады.

Гипотезаларды есепке ала отырып, сарапшы зерттеу тәртібін, жұмыс жоспарын, зерттеудің көлемі мен сипатын белгілейді, зерттеудің қажетті әдістерін, тәсілдері мен құралдарын және оларды қолданудың дәйектілігін, сараптаманың басталуы мен аяқталуының алдын ала мерзімдерін анықтайды.

Сараптамалық кезеңде сарапшы сараптама объектілерінің қасиеттері мен белгілеріне бөлек талдау жүргізеді.

Анықталған жалпы және жеке белгілерді осындай зерттеу нәтижесінде қасиеттерді нақтылау жүргізіледі, осы қасиеттердің мәні, сапалық және сандық анықтығы, шығу тегі анықталады.

Әрбір белгіні талдау және синтездеу, мүмкін болатын бұрмалаулар мен із пайда болған кездегі белгілердің өзгерістерін зерттеу негізінде сарапшы объектінің қасиеттері туралы жеткілікті деректер алады, оның сәйкестендіру үшін жарамдылығы туралы мәселені шешеді.

Бұл кезеңде жалпы және жеке криминалистикалық әдістердің кешені кеңінен қолданылады: Бақылау, өлшеу, суретке түсіру, модельдеу және т. б.

Зерттелетін және салыстырмалы объектілердің анықталған белгілерінің сипаттамасын осы белгілерді көрнекі бағалауға және салыстырмалы зерттеу жүргізу үшін олардың жеткілікті жиынтығын анықтауға мүмкіндік беретін кесте - әзірлемелер түрінде көрсеткен жөн.

Сараптамалық зерттеу аяқталғаннан кейін сарапшы тепе-теңдік туралы, қандай да бір фактінің болуы немесе болмауы туралы пайымдау үшін дараландыратын ерекшеліктердің жеткіліктілігі туралы қорытынды жасайды не объектілерді дараландыру мүмкін еместігі және тепе-теңдік туралы мәселені шешу туралы қорытындыға келеді.

Сараптамалық эксперимент сатысында тексерілетін объектінің белгілері бейнеленеді, тергеулік өзара іс-қимыл тетігі және оның нақты жағдайлардағы (жағдайлардағы) мүмкіндіктері зерделенеді. Сараптамалық экспериментте үлгілеу әдістерін дұрыс таңдау, әрекет ретін анықтау маңызды. Тәжірибе трасологиялық және баллистикалық зерттеулерде ерекше орын алады.

Трасологиялық және баллистикалық сараптамаларды жүргізу кезінде сараптамалық эксперимент тек зертханалық жағдайларда ғана емес, сонымен қатар оқиға орнында жиі жүргізіледі.

Салыстырмалы кезеңдегі ең маңызды міндет зерттелетін объектілердегі белгілердің сәйкестігі мен айырмашылықтарын анықтау болып табылады.

Салыстырмалы кезең әдетте екі кезеңнен тұрады.

Бірінші кезеңде жалпы (рулық) белгілері зерттеледі және салыстырылады. Нәтижелер объектілердің болуы немесе олардың бір түріне, түріне және тобына қатыстылығы туралы мәселені шешуге мүмкіндік береді.

Бұл кезең, егер салыстырылатын объектілердің жалпы белгілерінің елеулі айырмашылықтары болса, ұқсастықтың жоқтығы туралы қорытындымен аяқталуы мүмкін. Егер сарапшы жалпы белгілердің сәйкестігін анықтаса, онда екінші кезеңге – жеке белгілерді зерттеуге кіріседі.

Сарапшы зерттеуді сәйкестік немесе айырмашылық констатациясымен аяқтай алмайды; ол оларға баға беруі тиіс.

Бағалау сатысы. Зерттеу нәтижелерінің сәйкестендіру (немесе диагностикалық) маңыздылығын бағалау оның қорытынды сатысы болып табылады.

Сарапшы ішкі наным негізінде логикалық қорытуды, абстрактілі ойлауды пайдалана отырып, зерттеу процесінде анықталған барлық сәйкес келетін және ерекшеленетін белгілерді бағалайды және қорытындыларды тұжырымдайды.

Бағалау бұрын қаралған барлық белгілерді олардың жиынтығында талдау және қорыту жолымен жүргізіледі. Белгілердің сәйкестендіру маңыздылығын бағалау объектіні дараландыруға мүмкіндік беретін олардың тұрақтылығы мен ерекшелігімен анықталуы тиіс.

2. Сарапшы қорытындысының нысаны мен мазмұны

Зерттеу нәтижелері бойынша сарапшы сот ісін жүргізудің тиісті түрін реттейтін заңнама талаптарына сәйкес қорытынды жасайды.

Сарапшының қорытындысы екі данада ресімделеді. Қосымшаларды қоса алғанда, қорытындының әрбір бетіне сарапшы қол қояды және мөр бедерімен куәландырылады.

Сарапшының қорытындысы кіріспе, зерттеу бөлімдері мен қорытындыларды қамтиды.

Сарапшы қорытындысының кіріспе бөлігінде:

- сараптамалық мекеме немесе бөлімше туралы мәліметтер;
- сараптама жүргізу күні, уақыты және орны, оның нөмірі, атауы және түрі;
- сарапшы туралы мәліметтер-тегі, аты және әкесінің аты, білімі, мамандығы, жұмыс өтілі, ғылыми дәрежесі және (немесе) ғылыми атағы, атқаратын қызметі;
- сараптама жүргізудің негіздері-қаулының түрі, шығарылған күні, нөмірі, ол шығарылған істің мән-жайларының қысқаша мазмұны;
- сараптама тағайындаған орган немесе адам туралы мәліметтер;
- көрінеу жалған қорытынды бергені үшін жауапкершілік туралы сарапшыға ескерту немесе ескерту туралы мәліметтер;
- сараптама жүргізу кезінде қатысқан адамдар туралы деректер;
- сараптама жүргізу үшін ұсынылған зерттеу объектілері мен материалдар, олардың орамасының болуы және жай-күйі;
- сарапшының немесе сарапшылар комиссиясының алдына қойылған мәселелер (қаулы тұжырымдамасында).

Бірнеше сұрақтар болған жағдайда сарапшы оларды топтастыруға, зерттеу жүргізудің неғұрлым орынды тәртібін қамтамасыз ететін реттілікпен баяндауға құқылы.

Қажет болған жағдайда сарапшы мәселелердің редакциясын олардың мағынасын өзгертпей өзгертуге құқылы.

Сарапшы қорытындысының зерттеу бөлігінде қолданылған әдістерді көрсете отырып, зерттеулердің мазмұны мен нәтижелері, оның ішінде:

- қорытынды беру үшін маңызы бар және сарапшы бастапқы деректер ретінде қабылдаған істің мән-жайы;
- қосымша материалдарды ұсыну және оларды қарау нәтижелері туралы сарапшының өтінішхаттары және оларды алу күні көрсетілген мәліметтер;
- зерттеу әдістерін, пайдаланылған техникалық құралдар мен шығын

материалдарын, оларды қолдану шарттарын және алынған нәтижелерді көрсете отырып, зерттеу кезеңдерінің мазмұны;

- қойылған мәселелерді шешу кезінде сарапшы басшылыққа алған қолданылған әдістемелер туралы мәліметтер;

- жүргізілген эксперименттердің мақсаттары, шарттары мен нәтижелері (егер олар жүргізілсе) және үлгілер алу;

- зерттеудің жекелеген кезеңдерін бағалау, жалпы алынған нәтижелерді талдау, қорытындыларды негіздеу және тұжырымдау;

- сарапшы өз бастамасы бойынша анықтаған, оларға қатысты сұрақтар қойылмаған елеулі мән-жайлар;

– себептерін шешу мүмкін болмаған жекелеген мәселелерді толық немесе талап етілетін қаулысында көлемінде.

Сарапшы қорытындысының тұжырымдарында сарапшының алдына қойылған барлық мәселелерге қысқаша, нақты, бір мәнді жауаптар және ол бастама тәртібімен анықтаған іс бойынша маңызды мән-жайлар болуға тиіс.

Сарапшының қорытындысы: үзілді-кесілді оң немесе теріс, ықтимал оң немесе теріс және мәселені шешудің мүмкін еместігі туралы болуы мүмкін.

Сәйкестендіру категориялық оң немесе теріс қорытындылар жалпы тектік немесе топтық тиістілікті анықтаған кезде де, сондай-ақ жеке-нақты ұқсастығы туралы мәселені шешкен кезде де тұжырымдалады.

Ықтимал қорытындылар сәйкестендіру кезінде анықталған белгілер туралы ақпарат жеткіліксіз болған жағдайда қалыптастырылады. Тергеу және сот практикасы ықтимал қорытындылардың дәлелдік мәнін мойындамайтынын ескеру қажет.

Қойылған мәселелерді шешудің ғылыми әдістемелері болмаған, салыстырмалы зерттеу үшін қажетті үлгілер болмаған, анықталған белгілердің аз ақпараттылығы, қолжазба мәтіндерінің қысқаша болуы жағдайында мәселені шешудің мүмкін еместігі туралы тұжырымдар болуы мүмкін.

Сарапшының қорытындысын көрсететін материалдар (фототаблицаалар, схемалар, графиктер және т.б.) сарапшының қорытындысына қоса беріледі және оның құрамдас бөлігі болып табылады.

Иллюстрациялық материалды ресімдеу кезінде сарапшының қорытынды мәтіні бойынша иллюстрацияларды орналастыруға жол беріледі.

Сараптаманы орындаған сарапшы қайтаруға жататын барлық объектілерді жеке өзі орайды. Қаптама олардың сақталуын қамтамасыз етуі, оның бұзылмастан ішіндегіге қол жеткізуін болдырмауы, қажетті түсіндірме жазбалары және сарапшының қолы болуы тиіс. Орам мөрмен мөрленеді.

3. Сот сараптамасын жүргізу кезінде тергеушінің және сот ісін жүргізуге басқа да қатысушылардың қатысуы

ҚДЖК-нің баптарына, сондай-ақ "ЭҚЖ туралы" 3-бабына сәйкес сот сараптамасын жүргізу кезінде тергеуші, сондай-ақ күдікті, айыпталушы және оның қорғаушысы қатыса алады.

Тергеуші сот сараптамасын жүргізу кезінде қатысуға және сарапшы жүзеге асыратын іс-әрекеттер жөнінде түсініктемелер алуға құқылы. Осылайша, заң тергеушіге сараптама тағайындау туралы қаулыда көрсетілгендерден басқа, сарапшының алдына өзге де мәселелер қою және жалпы қойылған мәселелердің мазмұнына ықпал ету құқығын бермейді. Тергеушіге сондай-ақ зерттеу барысында сарапшының жұмысына араласу, белгілі бір сараптамалық әдістер мен әдістемелерді қолдануды талап ету құқығы берілмейді.

Сот сараптамасын жүргізу кезінде тергеушінің қатысуы және оның зерттеулерді орындау барысында сарапшылардан тиісті түсініктемелер алуы сараптамалық қорытындыларды одан әрі бағалауды елеулі түрде жеңілдетеді.

Сараптама жүргізу кезінде тергеушінің қатысуы мынадай қажеттіліктен туындауы мүмкін: 1) сарапшыға сараптамалық зерттеудің мақсаты мен мазмұнын түсіндіру; 2) тікелей сарапшыдан зерттеу үшін қосымша материалдарды немесе салыстырмалы үлгілерді талап етпейтінін анықтау; 3) зерттеуге берілген объектілер мен салыстырмалы үлгілердің сақталуына көз жеткізу; 4) сарапшының назарын іс үшін маңызы бар объектілер мен материалдардың сақталуына аудару; 5) сараптама мәніне қатысты қосымша дәлелдемелерді алу туралы хабардар ету; 6) сараптама; Сараптама жүргізуге қатысатын айыпталушының (сезіктінің) түсініктемелерін алуға және тіркеуге сарапшыға жәрдем көрсетуге; 7) нұсқаларды тексеру үшін сарапшыдан зерттеудің аралық (алдын ала) нәтижелерін алуға; 8) сарапшы пайдаланатын зерттеу әдістемелерінің мазмұны мен толықтығын және т. б. анықтауға құқылы.

Сараптама жүргізу кезінде қатысу қажет деп тани отырып, тергеуші бұл туралы алдын ала сот-сараптама мекемесінің басшысына немесе тікелей сарапшыны хабардар етеді, олар өз кезегінде тергеушіге сараптамалық зерттеулердің орны мен уақыты туралы хабарлауға міндетті. Тергеушінің келмеуі сот сараптамасын жүргізуді тоқтата тұруға әкеп соқпайды. Тергеуші сараптама жүргізудің кез келген кезеңіне қатыса алады.

Күдікті, айыпталушы, оның қорғаушысы сараптама жүргізу кезінде тергеушінің (соттың) рұқсатымен қатысуға, сараптама нысанасына қатысты сарапшыға түсініктеме беруге және сұрақтар қоюға құқылы. Алайда олар зерттеу барысына араласуға құқылы емес.

Егер сот сараптамасын жүргізу кезінде процеске қатысушы сарапшыға кедергі келтіретін болса, соңғысы зерттеуді тоқтата тұруға және сот сараптамасын тағайындаған органның немесе адамның алдында аталған процеске қатысушыға сот сараптамасын жүргізу кезінде қатысуға рұқсаттың күшін жою туралы өтініш жасауға құқылы.

Егер сараптама жүргізуге сараптама тағайындаған тергеушінің өзі кедергі келтірсе, сарапшыға не істеу керек екені түсініксіз. Сонымен қатар, заң сарапшының зерттеуді тоқтата тұру құқығын жарияласа да, соңғысы сараптама мақсаттарына қол жеткізу үшін зиянсыз әрқашан мүмкін емес. Сондықтан сараптама зерттеуінің өзін-өзі тоқтата тұру емес, оның тікелей болуын, сонымен бірге белгілі бір адамдардың болуын бұзады.

Осылайша, егер сот сараптамасы Сот-сараптама мекемесінде жүргізілсе, сот сараптамасын жүргізу кезінде процеске қатысушының қатысуына рұқсатты тоқтата тұру, егер бұл қатысу сарапшыға кедергі келтірсе, сараптама мекемесі басшысының құқығы болуы тиіс, ол әрі қарай бұл туралы сараптама тағайындаған субъектіні, ал егер қарсы іс – кимылды тергеуші-прокурор немесе тергеу бөлімінің бастығына хабарлауға міндетті.

Бұдан басқа, оларға қатысты сот сараптамасы жүргізілетін немесе жүргізілетін күдікті, айыпталушы, олардың қорғаушылары, сондай-ақ куә мен жәбірленуші сарапшыға бас тартуды мәлімдеуге немесе басқа сараптама мекемесінде сот сараптамасын жүргізу туралы өтініш жасауға құқылы. Күдікті, айыпталушы, оның қорғаушысы өздері көрсеткен адамдарды сарапшы ретінде тарту туралы не нақты сараптама мекемесінде сот сараптамасын жүргізу туралы, сондай-ақ сот сараптамасын тағайындау туралы қаулыға сарапшыға қосымша мәселелер енгізу туралы өтініш жасауға құқылы.

Бұдан әрі жүргізілген зерттеулер негізінде, олардың нәтижелерін ескере отырып, сарапшы өз атынан немесе сарапшылар комиссиясы жазбаша қорытынды береді және оған қол қояды. Сарапшының немесе сарапшылар комиссиясының қолдары мемлекеттік сот-сараптама мекемесінің ("сот-сараптама қызметі туралы"З) мөрімен куәландырылады.

4. Тергеушінің және соттың сот сарапшысының қорытындысын бағалауы

Сарапшының қорытындысы дәлелдемелердің қатарына кіреді және басқа да барлық дәлелдемелер ретінде алдын ала белгіленген күші жоқ. Ол басқа дәлелдемелермен қатар зерделенуі және ол үшін мұқият, жан-жақты және сыни бағалауға ұшырауы тиіс.

Оның бағасы белгілі бір күрделілікті білдіреді, өйткені қорытындыны зерттейтін адамдар әдетте арнайы білімі жоқ. Нәтижесінде іс жүзінде сарапшы қорытындысының дәлелдік мәнінен асып түсу үрдісі өте күшті.

Сонымен қатар, қорытынды объективті (сарапшыға шынайы емес объектілер, дұрыс емес бастапқы деректер ұсынылған), сондай-ақ субъективті (сарапшының біліктілігі жеткіліксіз, қолданылатын әдістеме жеткілікті түрде сенімді емес) себептер бойынша қате немесе дұрыс емес болуы мүмкін.

Осыған байланысты сарапшының қорытындысы ресми сипаттағы, сондай-ақ оның мәніне қатысты бірқатар ережелерді ескере отырып, оны бағалау кезінде қаралуы тиіс.

Формальды сипаттағы элементтердің қатарына сараптаманы тағайындау мен жүргізудің іс жүргізу заңымен белгіленген тәртібінің сақталуын, қорытындыны ресімдеудің дұрыстығын анықтау және сарапшыға бас тартуға жатпайтынын анықтау жатады.

Қорытындының мәніне қатысты элементтердің санына мыналар жатады: зерттелетін объектілердің жол берілуі, қорытындылардың негізділігі, олардың дұрыстығы және дәлелдемелік мәнін анықтау.

Қозғалған қылмыстық іс бойынша сараптама тағайындау туралы қаулы шығарудан басқа, айыпталушы осы қаулымен таныстырылуы тиіс, оған сараптама жүргізу кезінде оның құқығын түсіндіруі тиіс. Сараптама жүргізілгеннен кейін айыпталушы сарапшының қорытындысымен таныстырылуы тиіс.

Сот талқылауы барысында сараптама жүргізу кезінде сарапшының алдында сұрақтар қою рәсімі сақталуға тиіс. Сот отырысында сараптама жүргізудің белгіленген тәртібін сақтамау үкімнің күшін жою негіздерінің бірі бола алады.

Қорытындыда сараптамалық технологияда көзделген барлық бөліктер болуы тиіс. Оған қорытындының кіріспе бөлімінде көрсетілген адам қол қоюға тиіс.

Сарапшыдан бас тарту туралы мәселені шешу кезінде құзыреттілігі және оның қылмыстық іске қатысы бағаланады. Сарапшының құзыреттілігі қорытындының кіріспе бөлімінде көрсетілген деректер бойынша бағаланады, онда сараптамалық жұмыс өтілі, білімі, сарапшының мамандануы белгіленеді.

Қылмыстық іске деген көзқарас сарапшының іс нәтижесіне мүдделілігі немесе мүдделі еместігі тұрғысынан бағаланады. Егер сарапшы қарсылық білдіруге жататын қандай да бір мән-жайлар анықталса, оның қорытындысы дәлелдік мәннен айырылады.

Сарапшы зерттеген объектілердің жол берілуі олардың іс жүргізушілік сапалылығын зерделеу жолымен тексеріледі. Бұл үшін, ең алдымен, оларды алудың заңды тәсілі болғаны және тергеушінің (соттың) сарапшыға ұсынылған объектілерді алудың іс жүргізу тәртібі сақталғаны анықталады.

Объектілерді алудың заңдылығы қылмыстық іс жүргізу заңының тергеу әрекеттерін регламенттейтін тиісті баптарын сақтаумен айқындалады, олардың барысында осындай объектілер алынуы мүмкін. Егер объектілерді процеске қатысушылардың біреуі немесе бөгде адамдар ұсынса, онда оларды заттай дәлелдемелер немесе үлгілер деп тану іс жүргізу рәсімі сақталса.

Тергеу әрекеті нәтижелерінің дұрыстығына күмән келтіретін немесе азаматтардың құқықтарына қысым жасайтын бұзушылықтар анықталған кезде заттай дәлелдемелер жол берілмейді деп танылады. Өз кезегінде, бұл осы объектілерді зерттеу бойынша сарапшының қорытындысына да жол берілмеуге әкеп соғады.

Сараптамалық зерттеу объектісінің жол берілмеуіне оны алу ережелерін сақтаудан басқа, сондай-ақ алып қойылғаннан кейін оның тиісті сақталуы да әсер етеді. Ол объектіні ауыстыру мүмкіндігін, оның шынайылығына күмәндануын болдырмауы тиіс.

Әдетте сарапшылар олардың тәжірибесінде жиі кездесетін объектілерді зерттеу кезінде сынақтан өткен және кеңінен танымал әдістемелерді қолданады.

Тәжірибеде сарапшылардың (әсіресе жеке) ескірген немесе ұсынылмаған әдістемелерді пайдалану, коэффициенттерді немесе өзге де кестелік деректерді дұрыс шығару жағдайлары кездеседі, бұл сарапшы қорытындысының дұрыстығын бағалау кезінде ескеру қажет.

Қорытындының шынайылығы туралы айтқанда, оның ғылыми негізділігін бағалау керек. Ол сарапшының жасаған зерттеулермен қорытындыларының сәйкестігі мен қисынды байланысын және жоғарыда айтылғандай, тиісті әдістерді, әдістемелерді пайдалану және олардың қазіргі ғылымның талаптарына сәйкестігін қамтиды.

Сарапшы қорытындысының негізділігі ол тергеушіден немесе соттан шығаруға арналған дайын сәлемдемелер ретінде алатын бастапқы деректердің дұрыстығына да байланысты. Бұл ереже автотехникалық сараптамаларға ерекше тән, олар бойынша

бірқатар маңызды мәселелер сарапшыға хабарланатын көлік құралдарының қозғалыс жылдамдығы туралы мәліметтерді ескере отырып шешіледі.

Сарапшының қорытындысын өзі жүргізген зерттеулермен растау-қорытындыны бағалаудың ең күрделі элементі, өйткені тергеушіге (сотқа) сарапшының қорытындысын оның орындаған зерттеулерімен қаншалықты расталатынын арнайы білімі жоқ, бағалау қиын.

Сарапшының қорытындысының дұрыстығы қорытындыларды іс бойынша жиналған басқа дәлелдемелермен салыстыру, қорытындының істің басқа материалдарына, оның ішінде осы іс бойынша сарапшылардың басқа қорытындыларына қайшы келмейтінін анықтау жолымен бағаланады.

Сарапшы қорытындысының дәлелдемелік мәні сарапшының іс бойынша дәлелдеу мәніне белгілеген мән-жайлардың кіретіндігімен немесе олар дәлелдемелік фактілер, айғақтар болып табылатындығымен анықталады. Жиі бұл жағдайлар іс бойынша шешуші мәнге ие (мысалы, заттың есірткіге жататындығы). Егер сарапшы анықтаған фактілер дәлелдеу затына кірмейтін болса, онда олар жанама дәлелдер болып табылады. Мұндай жағдайда сарапшы қорытындысының дәлелді құндылығы оның қорытындыларының нысанымен айқындалады. Ең жоғары күші бар категорические қорытындылар туралы ұғымының бір екеніне еш (мысалы, сәйкестендіру кезінде саусақ іздерін). Іс жүзінде мұндай фактілер өте маңызды, кейде Өшпейтін дәлел болып саналады.

Сарапшының объектінің тектік (топтық) тиесілігі туралы тұжырымы жанама дәлелдемелердің мәні болады. Сонымен қатар, оның дәлелдік маңыздылығы объектіге жатқызылған классқа қарағанда көп (бұл, ең алдымен, қан, сперма, сілекей сияқты биологиялық текті объектілердің сараптамасына қатысты).

Сарапшының қорытындысын бағалау нәтижелері бойынша сарапшыдан жауап алу жүргізілуі не қосымша немесе қайталама сараптама тағайындалуы мүмкін. Жауап алу барысында сарапшы қорытындыны түсіндіреді. Егер жауап алу нәтижелері бойынша қосымша зерттеулер жүргізу талап етілетіні анықталса, онда қосымша сараптама тағайындалады.

5. Сараптамалық қателер: олардың түрлері, жіктелуі

Егер сарапшы сараптама жүргізу кезінде қандай да бір елеулі қателікке жол берсе және ол анықталса, тергеуші мен сот сарапшының түсініксіз, толық емес, негізсіз қорытындысын тануы мүмкін.

Қате-бұл " іс-әрекеттер мен ойдағы қате", объективті шындықты бұрмалап тану, бұл дұрыс емес тұжырымдарға әкеледі.

Сараптамалық қате-бұл сарапшының пайымдауы немесе оның іс-әрекеті, объективті шындыққа сәйкес келмейтін және сондықтан сараптамалық зерттеудің мақсатына алып келмейтін, адал жаңылысу нәтижесі болып табылатын. Соңғы жағдай сараптама қатесін көрінеу жалған қорытындыдан, яғни сарапшы жасауы мүмкін сот төрелігіне қарсы қылмыстан ажыратады.

Қорытындының көрінеу жалған болуы-іс-әрекет қасақана болып табылады және

сараптама объектілерінің Елеулі фактілері мен белгілерін зерттеу кезінде саналы түрде елемеуге немесе немқұрайландыруға, оларды көрінеу дұрыс бағаламауға немесе оларды зерттеу, объектілерді зерттеу әдістемесін қасақана дұрыс таңдабауға не оны қолдануға байланысты көрінеу дұрыс емес іс-әрекеттерге білдірілуі мүмкін.

Өзінің табиғаты бойынша сараптамалық қателер бірдей емес және сараптамалық зерттеу процесінің сипаттамасын ескере отырып, үш сыныпқа бөлінуі мүмкін: 1) іс жүргізу сипатындағы қателіктер; 2) гносеологиялық қателер; 3) іс-әрекет (операциялық) қателер.

Іс жүргізу сипатындағы қателіктер іс жүргізу режимі мен сараптамалық зерттеу рәсімінің бұзылуынан тұрады. Олардың қатарына сарапшының өз құзыретінің шегінен шығуы; заңда көзделмеген нысандарда сараптамалық бастаманы білдіру; іс жүргізу нормаларын сақтамау, оның ішінде қорытындыда заң бойынша қажетті деректемелердің болмауы; қорытындыларды зерттеу нәтижелерімен емес, іс материалдарымен негіздеу және т. б. жатады. Іс жүргізу сипатындағы қателіктер сарапшының сараптама тапсырмасының тұжырымына немесе мәніне сындарлы емес қарым-қатынасының салдары болуы мүмкін, мысалы, тергеуші дәлелдемелерді жинау жөніндегі өзінің іс жүргізу міндеттерін бұза отырып бұл жұмысты сарапшыға тапсырған кезде.

Гносеологиялық қате сараптамалық таным процесінің күрделілігінде кездеседі. Оларды логикалық және нақты (пәндік) қателіктерге бөлуге болады. Логикалық қателер – бұл "логикалық ойлаудың мазмұндық актілеріндегі заңдар мен логика ережелерін бұзумен, сондай-ақ логикалық әдістер мен операцияларды дұрыс қолданбаумен байланысты қателер". Нақты пәндік қателер – объективті әлем заттары арасындағы қарым-қатынас туралы бұрмаланған түсінік. Олар сараптамалық зерттеу объектілерінің мәнін, қасиеттерін, белгілерін, олардың арасындағы қатынастарды тану кезінде, сондай-ақ сараптамалық зерттеудің нәтижелерін, қорытындыларын, оларды интерпретациялау кезінде де жол берілуі мүмкін.

Іс-әрекет (операциялық) қателері сарапшы жүзеге асыратын зерттеу объектілерімен операциялар мен рәсімдерге байланысты және осы рәсімдердің ұйғарылған реттілігін бұзуда, зерттеу құралдарын дұрыс пайдаланбауда немесе жарамсыз құралдарды пайдалануда, сапасыз салыстырмалы материалды алуда және т. б. болуы мүмкін.

Сараптамалық қателердің себептері объективті, яғни сараптамалық зерттеудің субъектісі ретінде сарапшыдан тәуелді емес және сарапшының ойлауы мен іс-әрекетінде субъективті болып бөлінеді. Мұндай бөлу шартты, әдістемелік сипатта болады. Негізгі объективті себептердің бірі зерттеуге ақпараттық мәні аз объектіні ұсыну болып табылады. Мысалы, қысқа қолдар немесе Қолжазба және сандық жазбалар. Сарапшы сараптама тағайындау туралы қаулыны орындалмай қайтаруға құқылы болғанымен, егер ұсынылған материалдар сараптама жүргізу үшін жеткіліксіз болса, практикада жекелеген сарапшылар қылмыстарды тергеуде көмек көрсетуге тырысады, соның нәтижесінде сарапшының қорытындысы қате болып табылады.

Қателердің объективті себептеріне сараптама жүргізу мерзімдерін қысқартуды жатқызуға болады. ІІМ-де сараптама кейінге қалдыруға болмайтын жағдайларды қоспағанда, материалдардың түсу кезектілігі тәртібімен және 15 тәуліктен аспайтын мерзімде орындалады.

ІІМ-нің негізгі міндеті қылмыстарды ашу, тергеу және қылмыскерлерді ұстау болып табылатынын ескеру қажет. Сондықтан сарапшы кезекші тәуліктерде, түнгі

уақытта қылмысты "ізін суытпай" ашу мақсатында қандай да бір сараптама жүргізуге мәжбүр болған жағдайлар кездеседі. Оған қандай да бір іздестіру ақпараты бар жедел қызметкерлер мен тергеуші жанама әсер етуі мүмкін.

Осыған байланысты сараптамалық қателер жойылмайды, өйткені сарапшы уақыт тапшылығынан алынған нәтижелерді нақты бағалауға, ал күмән болған жағдайда тәжірибелі сарапшылармен кеңес алуға мүмкіндігі болмайды.

Бұл ПМ жүйесінің сарапшылары үшін тән, ал РФ Әділет министрлігінің мемлекеттік сот-сараптама мекемелерінің және басқа да сот-сараптама мекемелерінің қызметкерлері осы себеппен сараптамалық қателіктерге өте сирек жол береді.

Оларға ақаулы немесе жеткілікті рұқсат ету қабілеті жоқ аспаптар мен құралдарды пайдалануды және төмен бөлімшелерді қазіргі заманғы криминалистикалық техникамен әлсіз техникалық қамтамасыз етуді жатқызуға болады. Сондықтан жекелеген жоғары сезімтал аспапты зерттеу әдістерін сарапшы қолданбауы мүмкін, бұл өз кезегінде күрделі мәселе бойынша қате тұжырым жасауға әкеп соғады.

Сараптамалық зерттеу әдістемесінің болмауы, қолданылатын Әдістеменің жетілдірілмеуі, қате ұсынылған әдістемелерді қолдану тән сараптамалық қателік болып табылады.

Соңғысы келесі мысалмен сипаттауға болады:

1997 жылы ПМ ЭКО-дан В. Н121 Агинский дайындаған әдістемелік ұсынымдар алынды. Бір жылдан кейін, после увольнения Агинского В. Н. бірі этномәдени орталығының ПМ, түсті нұсқау бұл ұсынымстар қолдануға болмайды, өйткені басқа автордың ешкім алмады, оларды қайталауға, практикалық қызмет үшін кемшілікті әзірленген әдістемесі.

Сараптамалық қателіктердің субъективті себептері әлсіз кәсіби дайындығынан туындайды: заттай дәлелдемелерді зерттеудің жаңа әдістерін білмеу, Жаңа жабдықты пайдалана алмау, белгілердің идентификациялық маңыздылығын дұрыс бағаламау, сондай-ақ жеке жағымсыз сипаттамалар: ұқыпсыздық, зерттеудің беттік өндірісі, әдістемелік ұсынымдарды елемеу. Бұған сарапшының көру ақаулары, оның бірегей емес психологиялық жай-күйі, жеке тұлғаның сипатты белгілері, іс материалдарының, оның ішінде алдыңғы сараптамалардың әсері, негізсіз сараптамалық бастамаға ұмтылу, сарапшының ой-өрісінің қисынды ақаулары жатқызуға болады.

Егер сараптама жүргізу кезінде тексерілмеген зерттеу әдістері немесе жоғары тұрған мемлекеттік сот-сараптама мекемелерінің пайдалануы үшін ұсынылмаған ескірген әдістемелер пайдаланылса, сарапшы қорытындысының негізділігіне күмән тергеушіде немесе сотта туындауы мүмкін.

Сараптама қателігінің алдын алудың шешуші шарттарының бірі сараптама тағайындаған тергеушінің немесе соттың бастапқы материалдардың ақпараттылығы тұрғысынан толыққанды, тексерілген, жеткілікті сараптауға ұсыну болып табылады. Бұл жағдайды сақтау үшін сот-сараптама мекемелерінің қызметкерлері, ең алдымен, тергеушілермен үнемі өзара іс-қимыл жасауы тиіс, өйткені олардан сараптаманың негізгі саны түседі. Бұл өзара іс-қимыл сараптамаларды тағайындау, үлгілерді іріктеу, сарапшыға мәселелерді тұжырымдау жөнінде консультация беру түрінде, сондай-ақ тергеу бөлімшелерінің қызметкерлерін сот сараптамаларының негіздеріне жүйелі оқыту және

сараптамалық зерттеулердің қазіргі мүмкіндіктерін көрсету түрінде өтуі тиіс.

Сараптамалық қателердің алдын алудың екінші шарты ғылыми-техникалық прогрестің жетістіктерін, жаңа жоғары сезімтал әдістерді сараптау практикасына енгізу, сарапшыны ақпараттық қамтамасыз етуді дамыту болып табылады.

Сараптамалық қателердің алдын алудың үшінші шарты сарапшы кадрларды сапалы даярлау және қайта даярлау, сот-сараптама мекемелерінің құрамында қажетті базалық білімі бар және құқықтың негізгі ережелерін, атап айтқанда қылмыстық және азаматтық үдерістерді, криминалистиканың әдіснамалық негіздерін білетін қызметкерлердің тиісті біліктілігі бар болуы болып табылады.

Сараптамалық қателердің алдын алудың төртінші шарты осы мекемелердің басшылары тарапынан сот-сараптама мекемесінде жүргізілетін сараптамаларды тұрақты бақылау болып табылады. Сарапшылардың қорытындыларын Мұқият, жақсы ұйымдастырылған тексеруді ең алдымен сараптама мекемесінің өзінде, оның басшысы да, тәжірибелі сарапшылар да жүзеге асыруы тиіс.

6. Сот сарапшысынан жауап алу

Қолданыстағы қылмыстық іс жүргізу кодексі "сарапшыдан жауап алу" терминіне анықтама бермейді. Жауап алу терминін анықтау ғылыми әдебиетте беріледі. Жауап алу деп Заңда белгіленген тәртіппен құқық қорғау органының уәкілетті лауазымды адамының заңда көрсетілген адамдардан (күдікті, айыпталушы, сарапшы) анықталуға жататын мән-жайлар туралы ақпарат алуы және оны тергеу немесе сот әрекетінің хаттамасында тіркеу түсініледі.

Сарапшыдан жауап алудың іс жүргізу әрекеті ретінде дәлелдеме болып табылады және бір мезгілде вербалды әрекет болып табылады, онда тергеушіге немесе сотқа қажетті ақпарат ауызша хабарланады және тиісінше жауап алу хаттамасында (алдын ала тергеуде) немесе сот отырысының хаттамасында (істі сотта қарау) тіркеледі.

Жауап алу сарапшының қорытындысын бағалау кезінде тергеушіде немесе сотта туындайтын барлық сұрақтарға жарықты төгуі мүмкін. Сарапшыдан жауап алу өте күрделі іс жүргізу әрекеті болып табылады. Оны жүргізу үшін қылмыстық істің материалдарын терең білу ғана емес, сонымен қатар жауап алынып отырған адамның ойының барысын үнемі бақылау, оның айғақтарын қылмыстық істің басқа материалдарымен салыстыра отырып, маңызды. Ғылыми әдебиетте сарапшыдан жауап алу кезінде пайдаланылатын психологиялық тәсілдер келтірілуі, жауап алу жоспарын жасау және оның сипаты, сарапшыға қойылатын сұрақтардың реттілігі жөнінде ұсынымдар берілуі кездейсоқ емес.

Қылмыстық іс жүргізу кодексі сарапшының қорытындысын ұсынғанға дейін алдын ала тергеуде сарапшыдан жауап алуға жол берілмейтінін көрсетеді. Заң тергеушінің сарапшының қорытындысымен танысу тәртібін регламенттемейді, мұндай танысу болатын мерзімді көрсетпейді. Сотта сарапшыдан жауап алу алдын ала тергеудегі жауап алуға қарағанда, ҚДЖК-нің жеке бабымен регламенттеледі және бірқатар ерекшеліктері бар.

Сарапшыдан сотта мынадай жағдайларда жауап алынуы мүмкін.:

1. Тараптардың өтініші бойынша немесе өз бастамасы бойынша сот алдын ала тергеу барысында қорытынды берген сарапшыдан жауап алу үшін өзі берген қорытындыны түсіндіру немесе толықтыру үшін шақыртуға құқылы.

2. Сарапшының қорытындысы жария етілгеннен кейін оған тараптар сұрақтар қоюы мүмкін. Бұл ретте бірінші сұрақтарды оның бастамасы бойынша сараптама тағайындалған тарап қояды.

3. Қажет болған жағдайда сот сарапшыға сот пен тараптардың сұрақтарына жауап дайындау үшін қажетті уақыт беруге құқылы. Мұндай уақыт сарапшыға оның өтініші бойынша беріледі.

Осылайша, сарапшыдан сотта жауап алу ұғымы кең. Сарапшыдан сотта жауап алудың мақсаты не осы қорытындыны түсіндіру не толықтыру болып табылады. Заңның мәні бойынша қорытындыны бір мезгілде түсіндіруге және толықтыруға жол берілмейді.

Сонымен қатар, егер сарапшы осы сот сараптамасының мәніне жатпаса, сот сараптамасын жүргізуге байланысты өзіне белгілі болған мәліметтер бойынша жауап ала алмайтынын атап өтеді.

Өкінішке орай, сот сараптамасының "пәні" терминінің анықтамасы ҚІЖК-де жоқ. Ғылыми-әдістемелік әдебиетте сот сараптамасының мәні ретінде бірқатар авторлардың табиғаты, қасиеттері, объектінің ерекшеліктері және сот сараптамасы тағайындалған қылмыстық іс материалдарын талдау туралы арнайы ғылыми білімдер негізінде белгіленетін нақты деректерді түсінеді. Басқа авторлар арнайы білім негізінде қылмыстық істі тергеу кезінде зерттелетін және белгіленетін нақты деректерді сот сараптамасының мәні деп түсінеді. Бұл авторлардың пікірінше, қылмыстық істің материалдары сот сараптамасы мәніне кірмейді. Онымен келіспеуге болмайды. Сот сарапшысы өз зерттеулерінде сот сараптамасын жүргізу үшін ұсынылған материалдық әлемнің заттарын ғана емес, сонымен қатар басқа да іс жүргізу құжаттарын (оқиға болған жерді қарау хаттамалары, ЖКО орнын қарау хаттамалары, ЖКО сызбалары, басқа да тергеу және сот әрекеттерінің хаттамалары) пайдаланады.

Сот сараптамасының мәнін анықтау, осылайша, маңызды теориялық міндет ғана емес, практикалық міндет болып табылады. Сот сараптамасы нысанасын анықтау сайып келгенде сарапшыдан жауап алу мақсатына да әсер етеді.

ҚІЖК бойынша алдын ала тергеу барысында сарапшыдан жауап алудың соңғы мақсаты ол берген қорытындыны түсіндіру болып табылады.

Сот тәжірибесі сарапшыдан жауап алу тәртібіне түсініктеме енгізеді. Қаулысына сәйкес КСРО Жоғарғы Соты Пленумының " енгізілген, мынадай нақтылау және түсіндіру. Атап айтқанда, алдын ала тергеу сатысында сараптама жүргізілгеніне қарамастан, заңға сәйкес сотта сараптама жүргізу тәртібін қатаң сақтау қажеттігі көрсетіледі. Сот отырысында төрағалық етуші сарапшының қорытынды беруі үшін қажетті мән-жайларды сот отырысында зерттеуге заңда көзделген шараларды қолдануға және тек сот талқылауына қатысушыларға сарапшыға жазбаша нысанда мәселелер ұсынуға тиіс. Сотталушы, жәбірленуші, азаматтық талапкер немесе азаматтық жауапкер немесе сот талқылауының басқа да қатысушылары дәлелді себептер бойынша жазбаша түрде сарапшыға сұрақтар бере алмайтын жағдайларда, олар оларды ауызша баяндай алады. Бұл мәселелер сот отырысының хаттамасына енгізіледі. Сот барлық ұсынылған мәселелерді жария етуге және олар бойынша сот талқылауына қатысушылардың пікірін тыңдауға тиіс.

Сарапшының қорытындысын толықтыру сот сарапшысының қорытындысын бағалағаннан кейін қосымша немесе қайта сараптама тағайындау жолымен жүргізіледі, бұл сот практикасымен расталады. Егер сарапшының қорытындылары істің нақты мән-жайларына қайшы келсе немесе егер сот талқылауы кезінде сарапшының қорытындыларына әсер етуі мүмкін жаңа деректер анықталса, сондай-ақ сараптама тағайындау және жүргізу кезінде қылмыстық іс жүргізу заңының елеулі бұзылуына жол берілген жағдайларда, Жоғарғы Сот Пленумының түсіндірмелеріне сәйкес қайталама сараптаманы сот тағайындауы мүмкін. Осыдан сарапшының тергеушінің, соттың (сараптамалық бастама) алдына қойылмаған сұрақтарға жауаптары қылмыстық сот ісін жүргізуге қатысушылардың толық негізделген қосымша сұрақтарын тудыруы мүмкін деген қорытынды жасауға болады. Мұндай сұрақтарға жауапты сарапшы аса сақтықпен беруі тиіс.

Қорыта келе жоғарыда айтылғандарға, мынадай тұжырымдар жасауға болады. ҚІЖК-де "сарапшыдан жауап алу" және "сот сараптамасының" мәні " заңды

терминдерінің болмауы РФ ҚІЖК-нің бос орны болып табылады, бұл сарапшының қорытындысын қылмыстық сот ісін жүргізу кезінде дәлел ретінде пайдалануға кедергі болып табылады. Сарапшыдан жауап алу тергеушінің (соттың) өз бастамасы немесе тараптардың өтініші бойынша жүргізіледі. Сарапшыдан алдын ала тергеуде жауап алу сотта сарапшыдан жауап алудан ерекшеленеді. Алдын ала тергеудегі жауап алудың мақсаты сарапшының өзі берген қорытындыны түсіндіруі болып табылады. Сарапшыдан сотта жауап алудың мақсаты сарапшының қорытындысын түсіндіру немесе толықтыру болып табылады. Жауап алудың мақсаты (қорытындыны түсіндіру немесе толықтыру) сарапшыдан жауап алу хаттамасында көрсетілуге тиіс. Қосымша немесе қайталама сараптама тағайындау туралы шешімді сот сарапшыдан жауап алғаннан кейін қабылдайды.

4 тақырып. Криминалистикалық сараптамалардың әдістері және олардың жіктелуі

Дәріс жоспары:

1. Сот сараптамасының жалпы теориясының әдіснамасы
2. Сот сараптамаларын жіктеу

1. Сот сараптамасының жалпы теориясының әдіснамасы

Сот сараптамасының жалпы теориясының әдіснамасы сот сараптамасының міндеттерін шешудің әдістері мен әдістемелерін қажетті элемент ретінде қамтиды.

Сот сараптамасының негізгі терминдерінің сөздігі мынадай анықтамалар береді:

"Сараптама (сараптамалық зерттеу) әдісі - сарапшының алдына қойылған мәселені шешу үшін деректерді алудың логикалық және (немесе) аспаптық операцияларының (тәсілдерінің, тәсілдерінің) жүйесі. Әдісті құрайтын операциялар жаңа білім алу үшін объективті болмыстың заңдылықтарын практикалық қолдану болып табылады".

"Сараптама (сараптамалық зерттеу) әдістемесі - сот сараптамасының белгілі бір түрінің, түрінің және кіші түрінің мәніне жататын фактілерді анықтау үшін сот сараптамасы объектілерін зерделеу кезінде қолданылатын әдістер (тәсілдер, техникалық құралдар) жүйесі".

Сараптама әдістері:

- а) тиісті ғылыми әдістерге;
- б) сараптама объектісінің сипаты мен қасиеттері;
- в) практикалық міндеттерді шешу тәжірибесі, оның ішінде алгоритмдік ережелерде және сарапшының өзі әзірлеген сараптама объектілерін зерттеу тәсілдерінде.

Теориялық және эксперименталды мәселелерді әзірлеу кезінде ғылымдарда қолданылатын зерттеу әдістерін және сараптамалық қызметте қолданылатын әдістерді ажырату қабылданған. Алайда, бұл бөлу шартты, өйткені сараптама тәжірибесінде пайдаланылатын әдістер де ғылыми сипатқа ие, өйткені ғылым мен техниканың жетістіктеріне негізделеді.

Сараптама әдісінің ғылыми негізділігі оны практикалық қолдану үшін маңызды мәнге ие.

Ғылыми негізділік әдістің көмегімен сенімді нәтижелер алу мүмкіндігі тұрғысынан сенімділігін білдіреді. Әдістің осы талапқа сәйкестігі бастапқыда сыналған базалық ғылымда болуы тиіс.

Сот-сараптама қызметінде сараптама әдісін қолдану мүмкіндігінің ғылыми негізділігінен басқа мынадай талаптармен айқындалады.

Сараптама әдісі, ең алдымен, қылмыстық сот ісін жүргізуде қолдануға жол берудің талаптарына жауап беруі тиіс. Бұл талап әдісінің әрпі мен Заңның рухына, яғни қылмыстық істерді тергеу және сотта қарау кезінде ақиқатты анықтау процесінің

қағидаттарына сәйкестігін білдіреді, өйткені сарапшыны заңда әдістерді таңдауда тікелей шектеу жоқ, объект адам болып табылатын жағдайларды қоспағанда.

Қолданылатын сараптамалық әдістер сот ісін жүргізу саласында пайдаланылатындықтан, заңдылық пен әдептілік талаптарына жауап беруі тиіс. Сондықтан олар заңдылықтың конституциялық принциптеріне және қоғамның адамгершілік өлшемдеріне жауап беруі, яғни азаматтардың құқықтарына қысым жасамауы, олардың қадір-қасиетін кемсітпеуі, қауіп пен зорлық-зомбылықты болдырмауы және іс жүргізу құқығының нормаларын бұзуға әкеп соқпауы тиіс.

Бұдан басқа, сараптама әдісінің жол берілуі оның сарапшы үшін қауіпсіздігімен анықталады. Мысалы, оларды іске асыру үшін көптеген арнайы табиғи-ғылыми әдістер жоғары электр кернеуін, денсаулыққа зиянды реактивтер мен сәулелерді пайдалануды талап етеді, бұл оларды қолдану кезінде қауіпсіздік техникасын сақтау талаптарын бірінші кезекке қояды.

Сараптамалық зерттеу әдістері сондай-ақ объектіні сақтау талабына өзі сараптамаға түскен күйде және жай-күйде жауап беруі тиіс. Объектіні бұзуға, жоюға сараптама тағайындаған тергеушінің (соттың) келісімі бойынша тек соңғы жағдайларда ғана рұқсат етіледі.

Заттай дәлелдемелерді бұзбайтын зерттеу әдістеріне объектіге ешқандай әсер етпейтін және оларды іске асыру үшін сынама дайындауды талап етпейтін заттар жатады. Бірақ, кейбір жағдайларда объектіге белгілі бір әсер ету керек болғандықтан, объектіні бұзбайтын, бірақ оның құрамын, құрылымын немесе жеке қасиеттерін өзгертетін әдістер қолданылады.

Дегенмен, сот сараптамасында үлгіні бұзбайтын, бірақ оны дайындау үшін объектінің бұзылуын немесе түрін өзгертуді талап ететін әдістерді немесе үлгіні немесе зерттеу объектісін толық немесе ішінара бұзатын әдістерді қолдануға тура келеді.

Сараптама жүргізу мерзімі нормативтік актілермен регламенттеледі, сондықтан сараптама әдісі осы критерияны ескере отырып, оны пайдалану үшін таңдалуы тиіс. Осылайша, ғылым мен техниканың түрлі салаларында қолданылатын барлық техникалық құралдар мен әдістер сараптау практикасында қолданыла алмайды. Сараптама әдістері рентабельді болуы тиіс, яғни жұмсалған күштер мен құралдар алынған нәтижелердің құндылығымен өлшенуі тиіс.

Әдістерді қолдану нәтижелері сот ісін жүргізуге қатысушылардың барлығына айқын және көрнекі болуға тиіс.

Оны пайдаланудың орындылығы тұрғысынан зерттеудің кез келген әдісінің негізгі бағалау көрсеткіштері болып табылады.:

- жұмыстың көлемімен, еңбек кернеулігімен, зерттеушінің біліктілігімен және осы жағдайлардың нәтижелерге әсерімен анықталатын күрделілік;
- құрал-жабдықтарға, мамандарды даярлауға және тікелей зерттеу жүргізуге жұмсалатын шығындармен анықталатын үнемділік;
- қайта зерттеу жүргізу мүмкіндігімен анықталатын зерттеу объектілеріне әсері;
- зерттеуші денсаулығына әсерімен және жазатайым оқиғалардың ықтималдығы дәрежесімен анықталатын қауіпсіздік;
- тиімділік-қажетті уақыттың ең аз көлемін пайдалану кезінде жеткілікті дәлдікпен анықталған нақты нәтижелерді алу мүмкіндігімен сипатталатын пәрменділік.

Сот сараптамасының әдістері ұғымын қарау кезінде оларды қалыптастыру көздері туралы мәселені баяндаған жөн.

Әдіс бір немесе бірнеше түрлерге сараптама жүргізу үшін негіз болып табылатын ғылыми білім саласында әзірленуі мүмкін және осы ғылымда өзіндік ғылыми-практикалық зерттеулер үшін жасалуы мүмкін. Осыған, мысалы, тиісті ғылымдарда және сараптау әдістерімен бейімделгеннен кейін қолданылатын физикалық, химиялық және биологиялық зерттеу әдістерінің көпшілігі жатады.

Әдіс оны зерттеу объектілерінің ерекшелігін ескере отырып, нақты сараптама саласының мүддесінде базалық ғылымның іргелі ережелері негізінде арнайы ғылыми әзірлемелердің нәтижесінде қалыптастырылуы мүмкін. Мұндай әдістер базалық ғылыми-зерттеу институттарында, академиялық мекемелер мен оқу орындарының бөлімшелерінде сараптамалық практика мүддесінде әзірленеді.

Әдісті қалыптастыру көзі сараптамалық тәжірибе болуы мүмкін. Криминалистикалық сараптамаларда қолданылатын көптеген әдістерді тәжірибелі-сарапшылар әзірледі, оларға алғаш рет типтік емес, практика үшін Жаңа объектілерді зерттеуге тура келді. Практикада пайда болған әдістер кейіннен ғылыми байқаудан өтіп, содан кейін сараптама қызметіне енгізілді.

Сараптамалық әдіс құрылымында үш элемент қажет:

- негіздеуші бөлік;
- операциялық бөлім;
- техникалық бөлім .

Негіздеуші бөлім әдіс жасалған ғылыми базаның баяндалуын және оны қолдану нәтижесі туралы түсінікті қамтиды.

Операциялық бөлімге әдісті жүзеге асыру әрекеттері, операциялары, тәсілдері кіреді.

Техникалық бөлім әдісті іске асыруға мүмкіндік беретін түрлі материалдық құралдарды, аспаптарды қамтиды.

Сонымен, атыс қаруын зерттеу әдістері қаруды құрастыруда қарастырылатын заңдылықтарға, атыстың ішкі және сыртқы баллистикасының заңдылықтарына негізделген; қару мен оқ-дәрілерді криминалистикалық зерттеу тәсілдерін қолданады; объектілерді зерттеудің оптикалық, фотографиялық және т.б. құралдарын пайдалануды талап етеді.

Сараптама тәжірибесінде зерттеу әдістері кешенін қолдану жағдайлары жиі кездеседі. Кешенді және комиссиялық сараптамаларды жүргізу кезінде әрбір сарапшы әртүрлі әдістерді қолдануы мүмкін. Бірақ сараптама жеке-дара жүргізілсе де, сарапшы бір-бірін толықтыратын Білім саласының бір немесе әр түрлі әдістерінің кешенін қолдана алады. Білімнің интеграциясы тек ғылымның интеграциясына ғана емес, сонымен қатар олардың әдістерінің интеграциясына да әкеледі, бұл әсіресе сараптама жүргізу кезінде айқын көрінеді.

2. Сот сараптамасы әдістерінің жіктелуі

Сот сараптамасының әдістерін әртүрлі негіздер бойынша жіктеу ұсынылады:

- дәрежесі, ортақтығы және субординациясы;
- нысаналы мақсаты мен нәтижелері;
- алынатын ақпараттың сипаты (объектілердің қасиеттері, белгілері));
- сараптамалық зерттеу сатылары.

Ғылым салалары бойынша, олар заимствованы:

- жеке,
- химиялық,
- биологиялық және т. б .

Әдістерді іске асыру кезеңдері бойынша сатыларда қолданылатын әдістер ерекшеленеді:

- дайындық,
- талдау,
- эксперименталды,
- салыстырмалы,
- синтездеуші.

Осы кезеңдерде әдістер кешені қолданылатынын ескере отырып, бұл әдістердің емес, әдістемелердің жіктелуі болады.

Сараптамалық тәжірибенің қажеттіліктеріне қатысты әдістердің ортақтығы мен субординациясы тұрғысынан жіктемесі орынды болып табылады, оған сәйкес төрт деңгей бөлінеді.

Бірінші деңгей. Барлық қалған деңгейлерді, әдістердің барлық құрылымын қамтитын жалпы диалектикалық әдіс, өйткені олардың дамуы үшін негіз болып табылады.

Бұл жалпы әдіс сараптама тәжірибесінде кеңінен қолданылатын мынадай формальологиялық категорияларды, таным операциялары, талдау, синтез, салыстыру, жалпылау, индукция, дедукция және т.б. қамтиды, олар тану процесінің негізгі кезеңдері мен заңдылықтарын ескереді.

Диалектиканың "бірлік", "ерекше" және "жалпы" санаттарына, талдау және синтездеу сияқты логикалық рәсімдерге қатысты әдістер индуктивті және дедуктивтік, аналитикалық және синтетикалық болып бөлінеді.

Индукция мен дедукция - бұл екі жақты, өзара байланысты таным тәсілдері, және біріншісі - жеке тұлғадан ортақ таным тәсілі, ал екіншісі-қорытынды ортақ пікірге негізделген ойдың тәсілі. Индуктивті ойдың тікелей негізі болмыс құбылыстарының қайталануы, олардың қасиеттері мен белгілері болып табылады. Көптеген нысандардан ұқсас белгілерді анықтай отырып, бұл белгілер белгілі бір сыныптың барлық пәндеріне тән деген қорытынды жасауға болады. Дедукция жиі анық болжанбаған ақпаратты алу үшін пайдаланылады. Дедуктивтік процесс жалпы ережелерден басталады және сол немесе басқа жеке жағдайға ортақ ақиқатты қолданумен аяқталады.

Талдау әдісі тұтас бөлікке, жүйеге оның қалған элементтеріне бөлуден тұрады. Синтездеуші зерттеу жеке элементтерді интеграциялаудан тұрады. Бұл жүйелеу әдісі, оны қолдану нәтижесінде жаңа білім алады. Бұл екі әдіс өзара байланысты. Синтезі талдаусыз, яғни бөлу операциясынсыз және зерттеу объектісін білдіретін тұтас элементтердің жекелеген элементтерін анықтаусыз ойластырылмайды.

Екінші деңгей. Жалпы (жалпы ғылыми) әдістер - нақты объектілерді, құбылыстарды, заттарды, фактілерді зерделеу бойынша белгілі бір тәсілдер, ережелер, ұсынымдар жүйесі.

Жалпы әдістер-зерттеудің әмбебап әдістері, өйткені олардың әрқайсысы сот сараптамасының алдында қойылатын үлкен сұрақтар тобын шешу үшін пайдаланылуы мүмкін. Олар барлық босану сараптамаларында сараптамалық зерттеудің негізгі сатыларында қолданылады.

Жалпы әдістерге жатады:

- бақылау,
- өлшеу,
- сипаттамасы,
- эксперимент,
- модельдеу.

Бақылау-оны зерттеу мақсатында әдейі және мақсатты түрде жүзеге асырылатын қандай да бір объектіні, құбылысты, процесті тікелей қабылдау.

Ғылыми бақылау нәтижелері белгілі бір жүйе бойынша тіркеледі, ал бақылау нәтижесінде алынатын ақпарат негізділік пен орнықтылыққа бақылауға берілуі тиіс. Бақылау қайта бақылау немесе зерттеудің өзге әдістерін (мысалы, эксперимент) қолдану жолымен жүзеге асырылуы мүмкін. Бақылау объект үшін табиғи жағдайда да, зертханалық жағдайда да жүргізілуі мүмкін.

Өлшеу-қабылданған өлшем бірліктерінде шаманың сандық мәнін табу мақсатында өлшеу құралдарының көмегімен орындалатын іс-қимылдар жиынтығы. Зерттелетін шаманы біртектес шамамен (әдетте өлшем бірлігі үшін қабылданатын және "шара" деп аталатын) салыстыру жолымен өлшеу кезінде белгілі және белгісіз шамалардың сандық арақатынасын белгілейді.

Тікелей және жанама өлшеулер бар. Бірінші жағдайда нәтиже өлшеу құралдары мен құралдарын қолдану арқылы тікелей алынады. Екінші жағдайда нәтиже белгілі бір

теңдеудің негізінде тікелей өлшенетін шама мен іздеме арасындағы тәуелділікті анықтау жолымен алынады.

Өлшеу объектілері заттардың, құбылыстардың, процестердің өлшемдері, салмағы, көлемі, температурасы, уақыт аралығы, қозғалыс жылдамдығы сияқты әртүрлі сипаттамалары болып табылады.

Сипаттама - жазбаша сөйлеу құралдарының көмегімен бақылаудың, өлшеудің жалпыланған нәтижелерін тіркеу, объектінің белгілерін көрсету. Мұндай сипаттама үнемі реттелген, өйткені объектіні бақылау немесе өлшеу нәтижелерін белгілеу терминологиясы және объектінің белгілерін, қасиеттерін сипаттауда көрсету жүйесі қолданылады.

Сипаттама сарапшының өзі немесе зерттеуге қатысатын басқа тұлғалардың немесе техникалық құралдардың көмегімен (мысалы, микрообъектілердің морфологиялық белгілерін сипаттау үшін пайдаланылатын оптикалық) алған нәтижелері көрсетілген кезде тікелей немесе жанама түрде объектіні бақылау нәтижелері бейнеленеді.

Эксперимент-объектіні бақылау шарттарын, құбылысты байқалатын объектінің табиғатын, қасиеттерінің мәнін, сипаттамаларын және басқа да ерекшеліктерін, құбылысын анықтау мақсатында бірнеше рет жасанды түрде өзгерту үшін арнайы жүзеге асырылатын тәжірибелік іс-әрекет. Ол болған оқиға кезінде орын алған жағдайларға барынша жақын жағдайларда, ықтимал вариациялықты ескере отырып, сарапшыны қызықтыратын процестерді зерделеуден тұрады.

Байқалатын және тиімді эксперимент үш сәттің бірлігін: техникалық және теориялық базисті, оны дайындау мен өткізуді; жүргізілген тәжірибелерді ретке келтіруді, жүйелендіруді; эксперимент жүргізгенге дейін болған сараптамалық гипотезаны растайтын немесе теріске шығаратын қорытындыларды алған кезде болуы мүмкін.

Бұл әдіс Тәжірибелік үлгілерді алғаннан бастап объектілердің өзара іс-қимыл механизмін, із түзуді, осы механизмнің жекелеген параметрлерін анықтағанға дейін сот сараптауында кеңінен қолданылады.

Модельдеу-зерттелетін объектінің заңдылықтарын жанама зерттеу, негізінен, ол тікелей зерттеуге қол жетпеген жағдайларда.

Модельдеудің мәні түпнұсқаны үлгімен, яғни арнайы жасалған аналогпен ауыстырудан тұрады. Бұл ретте модель ретінде объектінің Елеулі белгілерін, қасиеттерін бейнелейтін модельдеуші объектіні бейнелеудің идеалды жүйесі-түпнұсқа1 осындай материалдық немесе ойша ұсынылатын модель деп түсініледі.

Модель қандай да бір басқа (модельдеуші) құрылғының құрылысы мен әрекетін, сондай-ақ кез келген объектінің, процестің немесе құбылыстың кез келген бейнесін (ойлы немесе шартты: сурет, сызба, Сызба және т.б.) бейнелейтін, ұқсататын құрылғы болуы мүмкін.

Модельдеу объектінің өзін, құбылысты, процесті зерттеу мүмкін емес немесе орынсыз болған жағдайларда қолданылады. Осы әдісті қолдану мақсаты-зерттелетін объектіге оның моделін зерттеу нәтижелерін көшіру арқылы ақпарат алу.

Іске асыру тәсілі бойынша ойлы, физикалық, математикалық және аралас үлгілеуді зерттейді.

Сараптамалық зерттеулерде физикалық үлгілеу материалдық үлгілерді жасау, ұқсас заттарды пайдалану жолымен де, зерттелетін ұқсас физикалық құбылыстарды пайдалану жолымен де жүзеге асырылады. Физикалық модельдеу көрнекілігімен ерекшеленеді.

Математикалық моделдеу процестер мен объектілерді зерттеуге жататын математикалық модельдерді құрудан және зерттеуден тұрады.

Аралас модельдеу математикалық және физикалық модельдеу элементтерін біріктіреді.

Жеке жағдайда модельдеу қайта құру болып табылады, яғни оның сипаттамасы немесе қалдықтары бойынша бастапқы қаптаманы қалпына келтіру. Қайта құру материалдық (мысалы, адамның бас сүйегінің сыртқы келбетін қалпына келтіру), сондай-ақ ойлы болуы мүмкін.

Соңғы жылдары кибернетикалық деп аталатын әдістер пайда болды, олар жалпы ғылыми әдістердің жаңа тобын құрайды. Осы әдістерді қолдануға негізделген жаңа ақпараттық технологиялар ақпаратты іздеу мен автоматты өңдеуді және компьютерлік моделдеуді жүзеге асыруға мүмкіндік береді.

Кибернетикалық әдістерді математикалық әдістерден ажырату керек, себебі есептеулерді жүзеге асыру және математикалық модельдеу - бұл кибернетикалық әдістердің көмегімен шешілетін міндеттердің бір бөлігі ғана.

Үшінші деңгей. Сот сараптамасы бойынша әдебиетте осы деңгейдің әдістерін жіктеу үш негізгі көзқарас нүктесінен және тиісінше үш жүйеден тұрады.

А. И. Винберг пен А. Р. Шляхов (1977)2 ұсынған жүйеде осы деңгейдің әдістері сот сараптамасының жеке-ғылыми әдістерімен аталады; бұл бір немесе бірнеше ғылымда қолданылатын аспаптық, аналитикалық және өзге де қосалқы техникалық әдістер.

Олар зерттеу объектілерінің морфологиялық және субстанциялық қасиеттерін зерттеу үшін қолданылады.

А. И. Винберг пен А. Р. Шляховтың жіктелуі бойынша осы деңгейдің әдістері олардың жалпы ғылыми-техникалық мақсатына және 12-сыныпқа алынған нәтижелеріне сәйкес жүйеленеді:

- өлшеу;
- микроскопиялық;
- фотографиялық;
- физико-техникалық;
- спектрлік;
- рентгенографические;
- хроматографиялық;
- электрохимиялық (физика-химиялық));
- аналитикалық-химиялық;
- радиациялық;
- математикалық;
- электронды-есептеу.

Барлық аталған әдістер кластары өзінің принциптерімен және техникалық құралдар жиынтығымен сипатталады. Мысалы, классикалық фотографиялық әдістер түсіруші, өлшеу және зерттеу фотосуреттеріне, сондай-ақ оған ұқсас әдістерге бөлінеді.

Өз кезегінде суретке түсіру оның келесі түрлерін қамтиды:

- түрлі материалдардағы фототіркеу,
- фоторепродукция,
- панорамалық суретке түсіру,
- стереоскопиялық суретке түсіру,
- макрофотография.

Өлшеуіш фотосурет Фото-грамметриялық және стерео-фотограмметриялық болып бөлінеді. Зерттеу - түс бөлу, контрасты күшейту (жарқын, көлеңке), УК-және ИК-сәулелердегі люминесценцияны суретке түсіру, микрофотүсірілім, фотометрлеу.

Фотосуретке ұқсас әдістерге: электрофотография, термография, диффузды-көшіру тәсілдері жатады.

Төртінші деңгей. Арнайы (моно объектілі) әдістер (Т. В. Аверьянова); жеке-сараптамалық әдістер (Е. Р. Российская), олар нақты, бірлі-жарым объектіні зерттеу үшін әзірленетін немесе бейімделетін немесе тек осы түрдегі сараптамаларда қолданылатын әдістерді түсінеді. Мұндай әдістер білімнің басқа салаларында, ғылымдарда бар әдістерді бейімдеу негізінде не құрылады, не олардың нақты объектілерді зерттеу практикасы негізінде арнайы сарапшылар құрады. Сарапшылар әзірлеген арнайы әдістер әрбір түрде, криминалистикалық сараптамалар түрінде, ең алдымен, сот-баллистикалық, Сот-трасологиялық, сот-портреттік, сот-қолжуғыш, Құжаттардың сот-техникалық сараптамасы сияқты қолданылады.

Т. В. Аверьянованың жіктелуі бойынша (1991) бұл деңгейдің әдістері, сондай-ақ қолданылатын танымның сипаты бойынша бір текті немесе түрге немесе бірнеше жақындарға сараптама жүргізу кезінде пайдаланылатын жеке-ғылыми деп аталады.

Е. Р. Россинская (1993) бұл деңгейдің әдістері заттай дәлелдемелерді зерттеудің жалпы сараптамалық әдістері деп атайды және олардың мынадай жүйесін ұсынады: бейнелерді талдау әдістері; морфологиялық талдау әдістері; заттай дәлелдемелердің құрамын талдау әдістері; заттай дәлелдемелердің құрылымын талдау әдістері; физикалық, химиялық және басқа қасиеттерін талдау әдістері.

5 дәріс. Сот-баллистикалық сараптаманың мәні, объектілері мен міндеттері

Дәріс жоспары:

1. Атыс қаруы ұғымы
2. Сот-баллистикалық сараптаманың объектілері, міндеттері мен мәні
3. Сот-баллистикалық сараптаманың әдістемелік негіздері
4. Қол атыс қаруының жіктелуі

1. АТЫС ҚАРУЫ ҰҒЫМЫ.

Криминалистикалық техника саласы ретінде сот баллистикасының маңызды мәселелерінің бірі-қол атыс қаруына не жататынын, осы қарудың қандай конструктивті түрлері тәжірибеде кездеседі, атыс қаруы мен оның оқ-дәрілері қандай негізгі элементтерден тұрады.

Ең кең таралғандардың бірі 1974 жылы ғалым-криминалист, Ресейдің еңбек сіңірген заңгері Б. М. Комаринцпен тұжырымдалған анықтама болып табылады: "атыс қаруы деп снаряд оқ-дәрінің жарылғыш ыдырау энергиясы есебінен бағытталған қозғалысты алатын лақтырылатын қару түсініледі".

Бұл ұғымды нақтылай отырып, Б. М. Комаринец атыс қаруы қару-жарақ, атыс және сенімділік өлшемдеріне жауап беруі тиіс екенін көрсетеді.

Қару-жарақ критерийі объектінің мақсаттарды зақымдауға арналған мақсатты арналуын және осы үшін жеткілікті зақымдау қабілетінің болуын білдіреді.

Оқпен атылу өлшемі снарядқа кинетикалық энергияны хабарлау үшін оқ-дәрінің жарылғыш ыдырау энергиясын немесе өзге де заттарды пайдалануды білдіреді.

Сенімділік өлшемі қаруды бірнеше рет пайдалану мүмкіндігін және атушы үшін оның қауіпсіздігін білдіреді.

Криминалистикалық ұстанымдардың сенімділік өлшемі зауыттық және қолдан жасалған кез келген қаруға қатысты Факультативтік болып табылады. Әскери қару-жарақтар, спортшылар, аңшылар тұрғысынан бұл критерий міндетті болып табылады.

Қазақстан Республикасының 1993 жылғы 27 қазандағы "қару туралы" заңы алғаш рет жалпы қару мен атыс қаруының ұғымын заңды түрде бекітті. 1998 жылғы 30 желтоқсаннан бастап қолданысқа енгізілген "қару туралы" ҚР Заңында атыс қаруының анықтамасы мынадай анықтаудың орнына өзгерді: "атыс қаруы — оқ-дәрі немесе өзге де зарядтың энергиясы есебінен бағытталған қозғалысты алатын снарядпен қашықтықтағы мақсатты механикалық зақымдауға арналған қару" (Қазақстан Республикасының Қылмыстық кодексі). 1), енгізілді: "атыс қаруы – оқ-дәрінің немесе өзге де заряд энергиясының әсері нәтижесінде оқ-дәрінің арнасынан оқ-дәрінің, снарядтың, гранаттың лақтырылуы жүргізілетін қару"(1-бап).

Атыс қаруын анықтаудағы өзгерістер болса да, біз "атыс қаруы" санатына жататын кез келген заттың конструкциясында оның мақсатты мақсаты — мақсаттың зақымдануы іске асырылуы тиіс деп есептейміз. Бұл кез келген атыс қаруына тән негізгі конструктивтік элементтерді алдын ала анықтайды, атап айтқанда:

- оқпан немесе снарядқа бағытталған қозғалыс беру үшін оны алмастыратын элемент;

- ату кезінде оқпанның қазылған бөлігін жабатын бекіту құрылғысы;
- лақтырылатын зарядты іске қосуға арналған тұтанғыш құрылғы.

Конструкцияның осы үш негізгі элементтерінің болуы затты атыс қаруына жатқызудың қажетті шарты болып табылады, өйткені қарудың мақсатты мақсатын іске асыру үшін снарядтың жеткілікті зақымдау қабілеті талап етіледі, ол негізінен қарудан алынған кинетикалық энергиямен анықталады.

Сот-баллистикалық сараптама-атыс қаруы, оның оқ-дәрілері және оларды қолданудың тергеу және сот талқылауы үшін маңызы бар мән-жайлары туралы ғылыми негізделген нақты деректерді алу мақсатында тиісті қорытынды жасай отырып, заңмен белгіленген іс жүргізу нысанында жүргізілетін арнайы зерттеу.

2. ОБЪЕКТІЛЕР, МІНДЕТТЕР ЖӘНЕ ПӘН СОТ-БАЛЛИСТИКАЛЫҚ САРАПТАМА.

Кез келген сараптамалық зерттеудің объектісі тиісті сараптамалық міндеттерді шешу үшін пайдаланылуы мүмкін материалдық ақпарат тасығыштар болып табылады.

Сот-баллистикалық сараптама объектілері көп жағдайда атып алумен немесе оның мүмкіндігімен байланысты. Бұл нысандардың шеңбері өте алуан. Оған жатады:

- атыс қаруы, оның бөліктері, керек-жарақтары мен дайындамалары;
- ататын құрылғылар (құрылыс-монтаж, бастапқы пистолеттер), сондай-ақ пневматикалық және газды қару;
- атыс қаруына және өзге де ататын құрылғыларға оқ-дәрілер мен патрондар, патрондардың жеке элементтері;
- сараптамалық эксперимент нәтижесінде алынған салыстырмалы зерттеуге арналған үлгілер;
- қаруды, оқ-дәрілерді және олардың компоненттерін дайындау, сондай-ақ оқ-дәріні жабдықтау үшін пайдаланылатын материалдар, құралдар мен тетіктер;
- оқ ату және оқ ату гильзалары, түрлі объектілерде атыс қаруын қолдану іздері;
- қылмыстық іс материалдарында қамтылған іс жүргізу құжаттары (оқиға болған жерді қарау хаттамалары, фотосуреттер, сызбалар мен сызбалар);
- оқиға орнының материалдық жағдайы.

Сот-баллистикалық сараптама объектілерінің әр түрлілігі мен әр түрлілігіне қарамастан, оның алдында тұрған міндеттер екі үлкен топқа бөлінуі мүмкін: сәйкестендіру сипатындағы міндеттер және сәйкестендірілмеген сипаттағы міндеттер (сурет. 1.1).



Сур. 1.1. Сот-баллистикалық сараптама міндеттерінің жіктелуі.

Сәйкестендіру міндеттеріне: топтық сәйкестендіру (объектінің топтық қатыстылығын белгілеу) және жеке сәйкестендіру (объектінің ұқсастығын анықтау) жатады.

Топтық сәйкестендіру қамтиды:

- атыс қаруы мен оқ-дәрілердің санатына объектілердің керек-жарақтары;
- ұсынылған атыс қаруы мен патрондарының түрі, моделі және түрі;
- оқ ату гильзаларының іздері бойынша, снарядтарда және тосқауылдағы іздер бойынша қарудың түрі, моделі (атыс қаруы болмаған жағдайда);
- оқпен атылатын сипаттағы зақым және снаряд типін (калибрі).

Жеке сәйкестендіруге жатады:

- снарядтардағы оқпан арнасының іздері бойынша қолданылған қаруды сәйкестендіру;
- атылған гильзалардағы оның бөліктерінің іздері бойынша қолданылған қаруды сәйкестендіру;
- оқ-дәріні жабдықтау, олардың компоненттерін немесе қаруды дайындау үшін қолданылған жабдықтар мен аспаптарды сәйкестендіру;
- оқ пен гильзаның бір патронға жататынын анықтау.

Сертификаттық емес сипаттағы тапсырмаларды үш түрге бөлуге болады:

- зерттелетін объектілердің қасиеттерін тануға байланысты диагностикалық;
- атыс жүргізу жағдайларын анықтауға бағытталған ситуациялық;
- объектілердің бастапқы түрін қайта құруға байланысты қайта құру.

Диагностикалық міндеттер:

- атыс қаруы мен оның патрондарын ату үшін техникалық жай-күйін және жарамдылығын анықтау;
- белгілі бір жағдайларда түсіру ілгегін баспай қарудан ату мүмкіндігін анықтау;
- аталған қарудан белгілі бір патрондармен ату мүмкіндігін анықтау;
- оқпан арнасын соңғы тазалағаннан кейін қарудан ату фактісін анықтау.

Ситуациялық есептер:

- ату қашықтығын, бағытын және орнын орнату;
- атыс кезінде оқ атқан және зардап шегушінің өзара орналасуын анықтау;
- ату саны мен реттілігін анықтау.

Қайта құру міндеті-атыс қаруының жойылған нөмірлерін анықтау.

Сот-баллистикалық сараптаманың мәні практикалық қызметтің түрі ретінде сот баллистикасы, криминалистикалық және әскери техника саласындағы арнайы таным негізінде осы сараптаманың құралдарымен анықталуы мүмкін істің барлық фактілері, жағдайлары болып табылады. Атап айтқанда, деректер:

- атыс қаруының жай-күйі туралы;
- атыс қаруының бар немесе жоқ екендігі туралы;
- ату жағдайлары туралы;
- заттардың атыс қаруы мен оқ-дәрілердің санатына қатыстылығы туралы.

Нақты сараптаманың мәні сарапшының алдына қойылған мәселелермен анықталады.

1. СОТ-БАЛЛИСТИКАЛЫҚ САРАПТАМАНЫҢ ӘДІСТЕМЕЛІК НЕГІЗДЕРІ.

Кез келген, оның ішінде сот-баллистикалық сараптаманың әдістемелік негізі сараптамалық зерттеу орындалуы тиіс ережелер, тәсілдер мен әдістер болып табылады. Олар зерттеудің нақты түрінің әдістемесіне біріктіріледі.

Сот сараптамасының әдістемесі-бұл сот сараптамасының осы түрінің объектілерін зерттеуге арналған әдістерді, тәсілдерді және техникалық құралдарды таңдау және қолдану жөніндегі ғылыми негізделген ұсынымдар жүйесі.

Нақты іс бойынша сараптамалық зерттеу әдістемесі нақты міндетті ескере отырып, осы түрді зерттеудің жалпы әдістемесі мен сарапшының тәжірибесі негізінде зерттеу барысында қалыптастырылады.

Сот сараптамасын жүргізудің жалпы әдістемесі зерттеудің мынадай өзара келісілген негізгі кезеңдерін анықтайды: алдын ала зерттеу, егжей-тегжейлі зерттеу, нәтижелерді бағалау және қорытындыларды қалыптастыру сатысы.

Егжей-тегжейлі зерттеу сатысы бөлінеді:

- бөлек зерттеу;
- сараптамалық эксперимент;
- салыстырмалы зерттеу.

Егжей-тегжейлі зерттеу кезеңдерінің дәйектілігі қойылған міндеттерді шешудің оңтайлы жолын негізге ала отырып таңдалады.

Сот-баллистикалық сараптамаларды жүргізу кезінде қолданылатын әдістер:

- жалпы (бақылау, өлшеу, салыстыру, эксперимент);
- аспаптық және қосалқы (микроскопия, интроскопия, профилография, химиялық);
- арнайы әдістер.

2. ҚОЛ АТЫС ҚАРУЫНЫҢ ЖІКТЕЛУІ.

Қол атыс қаруының егжей-тегжейлі әзірленген жіктемесінің қажеттілігі сот-баллистикалық сараптама шешетін міндеттерден туындайды. Қазіргі уақытта атыс қаруын жіктеудің бірнеше жүйесі таралды.

"Қару туралы" заң қаруды оның мақсаты бойынша:

- жауынгерлік (жауынгерлік және жедел-қызметтік міндеттерді шешуге арналған);
- қызметтік (қызметкерлерге заң актілерімен атыс қаруын алып жүруге рұқсат етілген табиғатты, меншікті және т. б. қорғау бойынша өздеріне заңмен жүктелген міндеттерді жүзеге асыру кезінде ұйымдардың, кәсіпорындардың пайдалануына арналған));

- азаматтық (азаматтардың өзін-өзі қорғау, аң аулау және спортпен айналысу мақсатында пайдалануына арналған).

Нысаналы мақсаты бойынша:

- жауынгерлік;
- қызметтік;
- азаматтық;
- аңшылық;
- спорттық;
- криминальное.

Оқпан арнасын орнату бойынша:

- ойық;
- тегіс ұңғылы.

Оқпан ұзындығы бойынша:

- қысқа ұңғылы (20 см дейін);
- орташа ұңғылы (20-дан 40 см-ге дейін);
- ұзын ұңғылы (40 см астам).

Калибр бойынша:

- шағын калиберлі (6,5 мм-ге дейін қоса алғанда));
- қалыпты калибрлі (9 мм дейін қоса алғанда);
- ірі калибрлі (9 мм жоғары).

Зарядтау тәсілі бойынша:

- дульнозарядное (шомпольное);

— казнозарядное.

Қолданылатын патрондар бойынша:

- орталық ұрыс;
- сақиналы тұтану;
- бүйірден сынған (Ле-Фоше шпильдік патрондар).

Оқпандар саны бойынша:

- бір ұңғылы;
- екі ұңғылы;
- многоствольное.

Заряд саны бойынша:

- однозарядное;
- многозарядное.

Зарядтау механизмінің әрекеті бойынша:

- неавтоматическое;
- Автоматты (өздігінен зарядталған, өздігінен рельсті, аралас).

Дайындау тәсілі бойынша:

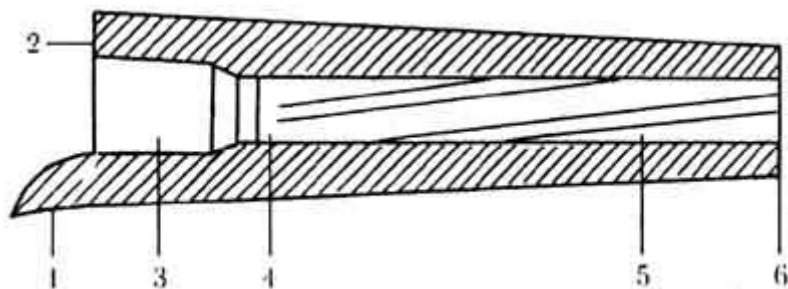
- зауыттық;
- қолдан жасалған;
- бұта.

Келтірілген жіктеу неғұрлым маңызды негіздерді қамтиды және атыс қаруының көптеген үлгілерінің сипаттамасы үшін жеткілікті толық болып табылады.

6 дәріс. Қол атыс қаруын орнату

Атыс қаруының негізгі конструктивтік элементтері: оқпан, жабатын құрылғы және тұтанғыш құрылғы болып табылады.

Оқпан бағытталған қозғалысқа оқ беруге арналған. Оқпанның ішкі қуысы оқпан арнасы деп аталады. Бүйір жағы оқпан, жақын патроннику деп аталады қазыналық кескен, қарама-қарсы бүйір жағы - дульным кескен. Арнаның құрылымы бойынша оқпандар тегіс қабырғалы және ойық болып бөлінеді. Ойық қару оқпанының арнасында әдетте үш негізгі бөлік бар: патрон, пульный кіру, ойық бөлік (сурет.1). Патрон патронды орналастыруға және бекітуге арналған. Оның пішіні мен өлшемдері патрон гильзасының пішіні мен өлшемдерімен анықталады. Көп жағдайда патрон нысаны үш-төрт ұштасқан конус болып табылады: винтовка және аралық патрон-төрт конус, цилиндрлік гильзамен патрон-біреуі. Автоматтық қарудың кейбір модельдерінде (СВТ-40) оның қабырғалары мен гильзасының арасындағы үйкелісті азайту үшін патронда бойлық науалар-Ревелли арықтары жасалған. 1-суретте ойық қару оқпанының ұзына бойы қимасы көрсетілген. Оқпаннан оқ-дәрі газдарының әсерімен оқпаннан атқыш гильзаның шығуының бәсеңдеуі үшін патронникте келбеу ойықтар (Макаров ПММ жаңғыртылған тапаншасы) құрылуы мүмкін.



1-патронды енгізу; 2 - қазанды кесу; 3 - патронник; 4 - пульттік кіру; 5 - оқпан арнасының ойық бөлігі; 6-үрлемелі кесу.

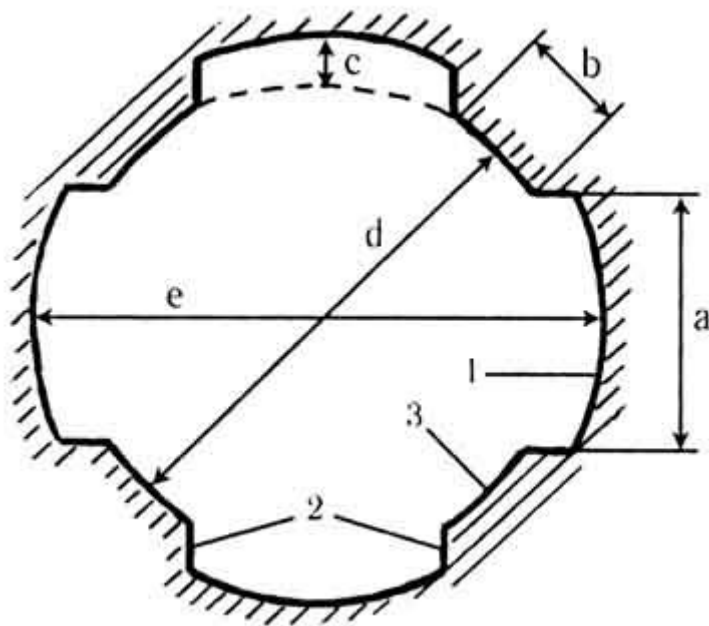
1-сурет ойық қару оқпанының ұзына бойы кесу

Дүкен қаруының патрондары Патрондық енгізумен - науашкамен басталады, ол бойынша патрон оқтарын дүкеннен берген кезде сырғытады.

Кейбір қару түрлерінде, мысалы, револьверлерде немесе г11 заманауи неміс шабуыл винтовкасында гильзасыз патрон, патрон оқпан арнасынан тыс орналасқан. Револьверде патрондар барабан камералары болып табылады, G11 патрон арнайы бұрылатын цилиндрде болады.

Пульный кіру-оқпан мен ойық бөлігі арасындағы оқпан арнасының учаскесі. Пульный кіру оқпан арнасындағы оқтың дұрыс бағдарлануына қызмет етеді және өрістері нөлден толық биіктікке дейін тегіс көтерілетін қиыстырылған конус түрінде болады. Пульттік кіру есігінің ұзындығы оқтың түбінен гильзаның аузынан кетпес бұрын оқтың жетекші бөлігінің оқпан арнасының тілігіне кіруін қамтамасыз етуі тиіс.

Оқпанның ойық бөлігі оқпанды тек қана алға жылжу ғана емес, айналмалы қозғалыс беру үшін қызмет етеді, бұл оның ұшу бағдарын тұрақтандырады. Ойықтар оқпан каналы қабырғаларының бойымен бұйра тәріздес ойықтар болып табылады. Кесудің төменгі беті түбі, бүйір қабырғалары-қырлары деп аталады. Патрон жағына қараған және оқтың негізгі қысымын қабылдайтын кескіштің қыры жауынгерлік немесе жетекші деп аталады, карама-қарсы-Бос. Тілімдер арасындағы шығыңқы учаскелер-2-суреттегі тіліктер өрістері. Ойықтар толық айналым жасайтын қашықтық ойықтар қадамы деп аталады (7,62 мм калибрлі отандық қол атыс қаруының көпшілігі 240 мм ойықтар қадамы бар). Белгілі бір калибрлі қару үшін ойықтардың қадамы ойықтардың еніс бұрышымен-қыр мен оқпан арнасының арасындағы бұрышпен байланысты.



1-кесудің түбі; 2 - Кесудің қырлары; 3-кесудің өрісі (а-кесудің ені, b-кесудің өрісінің ені, c - кесудің тереңдігі, d-өрістер бойынша оқпан арнасының диаметрі(калибр), e-кесулер бойынша оқпан арнасының диаметрі)

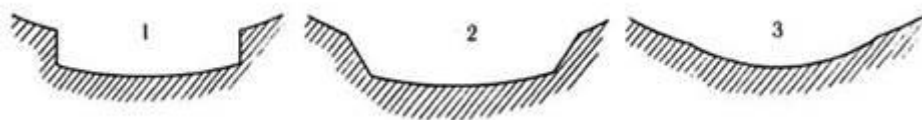
2-сурет ойық қару оқпанының көлденең қимасы

Қазіргі заманғы қару-жарақ кесінділер саны, әдетте, жұп (әдетте 4 немесе 6). Ескі үлгідегі қарудың тақ саны да кездеседі (швейцариялық Шмидт винтовка-Рубин 1889 жылы-3 кескіш, ағылшын винтовка Ли-Энфильд 1903 жылы-5 кескіш, бельгиялық Мелиор тапаншасының алғашқы шығарылымы модель 1920 жылы-5 кескіш) [5]

Ойықтардың бағыты оң (сағат тілі бойынша) және сол (сағат тіліне қарсы). Қару үлгілерінің көпшілігінде ойық бағыты маңызды рөл атқармайтын болса да, оң жақтаулы ойықтар бар. Француз 9мм МАС-50 тапаншасы және американдық М1911 сақина тапаншасы .45 калибрлі сол жақ кескіші бар.

Түбі, қырлары, ойық өрістерінің өлшемдері мен пішіні олардың пішінін анықтайды. Тікбұрышты, трапециевидті және сегментті тіліктер 3-суретте көрсетілген. Тік бұрышты кесуде бір кесудің қырының жазықтығы параллель, трапеция түрінде - бір-бірінің кейбір бұрышында болады. Негізгі таралған тікбұрышты кесу болды.

Ойықтар бойынша оқ жүргізудің сенімділігі белгілі бір тереңдікпен және ойықтардың енімен қамтамасыз етіледі. Қару жасау тәжірибесі көрсеткендей, алаң енінен шамамен екі есе асатын кесіктердің ені оңтайлы болып табылады. Тілімнің ені мен өрістің енінің мұндай арақатынасы отандық және шетелдік өндірістің қаруының басым көпшілігіне тән. Оқ-дәрі газдарын жармай оқ-дәріні жүргізуді қамтамасыз ететін ойықтардың тереңдігі, әдетте, қарудың 1/70-тен 1/50 калибрі (шамамен 0,15 мм) құрайды.



1-тікбұрышты; 2-трапеция тәрізді; 3-сегментті
3 сурет кесінділер профильдерінің түрлері

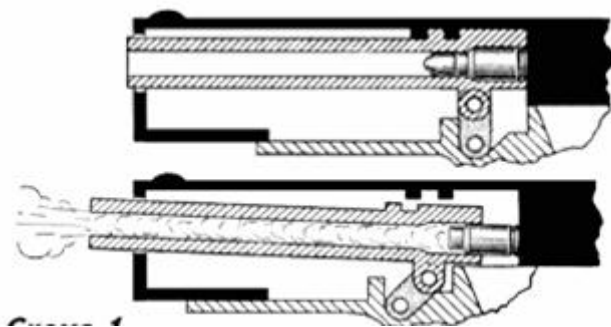
Соңғы уақытта ерекше кескіш түрі бар оқпандар үлкен қызығушылық тудырады, олардың каналы бойлық ось бойымен бұралған көпбұрыш призмасы, ал оның көлденең қимасы, тиісінше, дұрыс көпбұрыш болып табылады. Мұндай оқпандар аз шашырауды қамтамасыз етеді және үлкен "тірі" болады деп саналады. Қазіргі уақытта полигонды оқпан израильдік "Desert Eagle" тапаншасы (шөл қыран) және Хеклер және Кох G11 фирмасының шабуыл винтовка бар, гильзасыз патрон астында.

Қарудың басты сипаттамаларының бірі-оның калибрі. Калибр деп оқпан арнасының диаметрі, сондай-ақ оқтың диаметрі деп аталады. Тегіс ұңғылы аңшылық мылтық калибрі(4, 8, 10, 12, 16, 20, 24, 28, 32), ескі дәстүр бойынша, бір ағылшын фунттан (453,6 г) таза қорғасыннан дайындалуға болатын дөңгелек оқалар санымен өлшенеді және оқпанның қазыналық кесігінен 220 мм өлшенеді. Ресейде 12, 16, 32 және 410 калибрлі аңшылық мылтық, АҚШ - та-10,12,16, 20, 24, 28 және 410. Тегіс ұңғылы қару оқпанының ең жүру калибрі-12, 16, 20,28,32,410. Сызықтық жүйе-ойық атыс қаруының калибрі "сызықтарда" өлшенген кезде, яғни дюйм (1 дюйм = 25,4 мм = 10 сызық = 100 нүкте) үлесінде ескі дәстүрге құрмет. 1881 ж. - 3 сызық (трехлинейка), немесе 7,62 мм. Бірнеше ағылшын тілді елдерде ойық ұзын ұңғылы және қысқа ұңғылы қарудың калибрлері дюймнің жүз және мыңдық үлесінде өлшенеді және калибр белгіленеді .30 (АҚШ), калибр .300 (Англия), бұл екі жағдайда да метрикалық жүйеге аударғанда 7,62 мм калибр дегенді білдіреді. Сондықтан ойық қарудың калибрі (оқпан арнасының диаметрі) не екі қарама-қарсы өрістердің арасындағы диаметр бойынша (7,62 мм; 5,45 мм) немесе кесінділер арасындағы (7,92 мм; 5,6 мм) қашықтық ретінде өлшенуі мүмкін. Мысалы, егер 9 x 18 мм ПМ және 9 x 17 мм Браунинга (екінші Сан гильзаның ұзындығын білдіреді) патроны салыстырсақ, онда бір калибрлі, оқтың диаметрлері әртүрлі. Бірінші патрон оқтарының диаметрі 9,2 мм, ал екінші патрондар оқтарының диаметріне сәйкес 9,0 мм, ал екіншісінде - 8,8 мм құрайды. Бұл жағдайда оқ ойыққа соғылып, айналмалы қозғалысқа ие болады. Бұл ретте оқпан қабырғалары мен оқтардың арасында оқ-дәрі газдарының жарылуына жол берілмейді.

Жекелеген жағдайларда оқтың (немесе оқпанның) диаметрін анықтаудан басқа, калибрлі белгілеу патронның ұзындығы мен оның қуаты туралы мәліметтерді хабарлауы мүмкін. Мәселен, 9-мм патрондардың белгілері арасында сияқты бар .357. Аудармадағы бұл сан 9 мм-ге сәйкес келеді және ол тек басқа патрондардан айыру үшін аса қуатты патрон үшін ғана жеке белгі ретінде енгізілді. Белгілер .38 және .380 9 мм патрондарды білдіреді, бірақ ұзындығы әртүрлі.

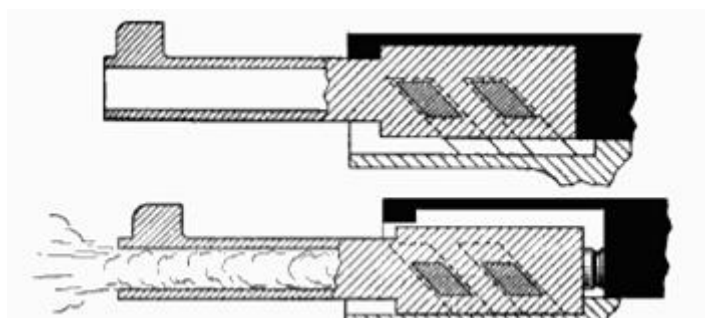
Оқпанды жабу сызбасы

Діңнің бетінде ойықтар бар, оларға қаптаманың ішкі бетінің шығыңқы жерлері кіреді. Осылайша, 1 сызбаға сәйкес қаппақтың оқпанмен қатты ілінуі қамтамасыз етіледі.



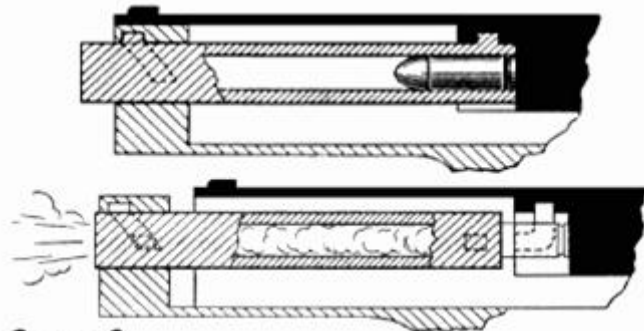
1-сызба бекітпенің қатты ілінісуі

Атыс кезінде кері қайтарым күшімен тасталатын затвор өзі мен оқпанды қызықтырады. Артқа қарай қозғала отырып, оқпан бір уақытта төмен тұрады, өйткені айналмалы қозғалысы бар сырғаның көмегімен ол қозғалмайтын корпуспен байланысты. Оқпан төмендегеннен кейін оның ойықтары бекітпенің шығыңқыларымен ағытылады. Оқпан тоқтайды, ал Ысырма гильзаның түбіне оқ-дәрі газдарының қалдық қысымының және инерция әсерінен артқа қарай қозғалысын жалғастырады. Оның қысқа барысында оқпанның төмендеуін қамтамасыз ететін құрылғылар әртүрлі болуы мүмкін. Сонымен, оқпан корпуспен бір емес, екі сырға қосылуы мүмкін немесе сырғаның орнына корпуста арнайы тіреумен өзара әрекеттесетін көлбеу ойығы бар құйма болуы мүмкін. 2-схемада оқпанның шығуы және оның төмендеуі оқпанның арнайы шығыңқы жерлері кіретін жылжымайтын корпуста оқпандардың бағытымен қамтамасыз етіледі.



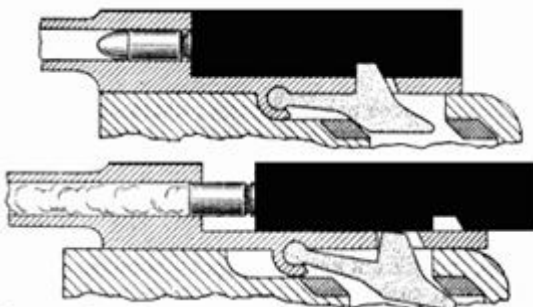
2-сызба оқпан шығыңқы

Айналмалы оқпан 3 сызбада көрсетілген. Оның сыртқы бетінде оқпан екі шығыңқы болады, олардың біреуі корпусстың көлбеу оқпанының ішінде, ал екіншісі - бекітпедегі көлденең оқпанның ішінде сырғиды. Оқ ату кезінде көлденең қуыста тұрған шығыңқы, сенімді ілінуді қамтамасыз етеді, сондықтан Қаппаның артынан қайтарым өзіне және оқпанға әуестенеді. Қозғалысы оқпан бұрын жүреді, оны айналдыру арқылы бойлық ось айналасында, өйткені басқа баянда оқпан байланыса отырып жылжымайтын корпуспен жағады көлбеу саңылауларда бекітеді. Оқпанды белгілі бір бұрышқа бұрғаннан кейін, бекіткіш шығыңқы қаппақтың көлденең саңылауынан шығып, осылайша оны босатады.



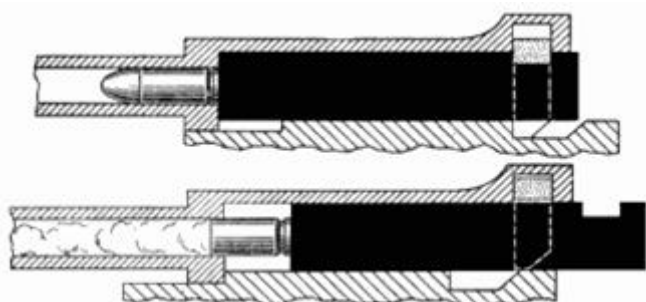
3-сызба айналмалы оқпан

Жеке бөлшектің көмегімен бекіту - тербелмелі личинканың (4-сызба) немесе тік сызықты



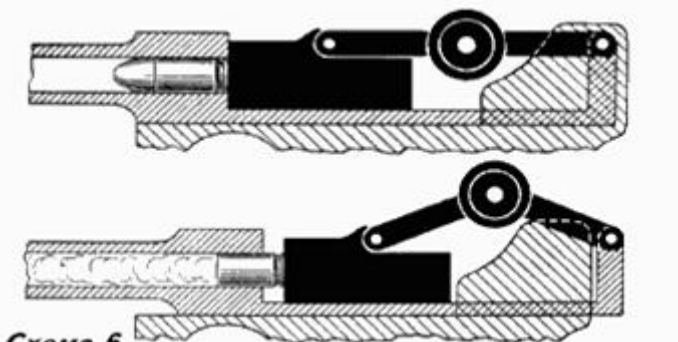
сырғымалы сына (5-Сызба).

4-сызба. Тербелмелі личинка



5 сызбанұсқасы түзу-жылжымалы клин

Осы принцип бойынша жұмыс істейтін бекіту құрылғыларының әрекеті бекітпе мен оқпанның ілінуі қозғалмайтын корпуспен өзара іс-қимыл нәтижесінде жылжымалы бөліктердің артқа қысқа кетуінен кейін өзінің жағдайын өзгертетін және осылайша бекітпені босататын арнайы бөлшектің көмегімен жүзеге асырылатынына негізделген. Иіңтіректер жүйесінің көмегімен Бекіту 6-схемада көрсетілген.



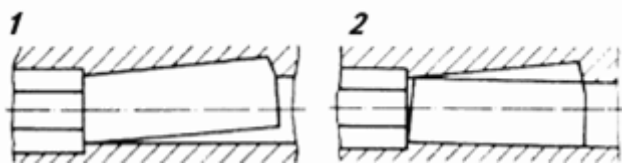
6-Схема иіңтіректер жүйесі

Бекітпе алдыңғы шеткі жағдайда, артына оқпан қорабымен қосылған (оқпанмен бір бүтін болып табылатын) және өлі нүкте жағдайын алатын иіңтіректермен тіреледі.

Ату кезінде артқа бекітпе мен оқпан қорапшасымен бірге кетеді. Бұл ретте иіңтіректер қарудың қозғалмайтын корпусына итеріледі, өзінің жағдайын өзгертеді және өлі нүктеден шығады - бекітпенің босатылуы және оның одан әрі кетуі болады.

Бекітпенің қисаюымен Бекіту 7-сызбада көрсетілген.

Бекітпенің қисаюымен бекіту 7-сызбада көрсетілген.

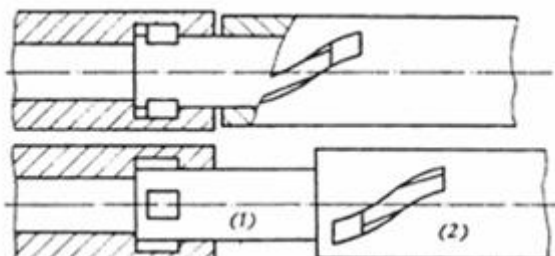


7-Схема бекітпенің қисаюымен жабу

Алдыңғы шеткі күйде бола отырып, бекітпе рамамен (бекітпе сабағы) жоғары (төмен немесе жаққа) ығыстырылады. Нәтижесінде оның жауынгерлік қыры оқпанның каналын (1) жаба отырып, оқпан қорабының жауынгерлік тірегімен қатты байланысқа кіреді.

Оқпан арнасынан шыққан оқ-дәрі газдары бітеу рамасының газ поршеніне (бекітпе сабақтарының поршөны мен итергішіне) әсер етеді, бұл бекітпеден оқпан қорабының жауынгерлік тірегімен және оқпан арнасын сүртіп алуға әкеледі (2).

Бекітпені бұрап бекіту 8-сызбада көрсетілген. Оқпан арнасын бекіту бекітпенің жауынгерлік тіреулерінің (1) оқпан қорабының тіліктерімен алдыңғы шеткі жағдайда бұрылғанда ілінісу есебінен жүзеге асырылады. Бекітпені жабу және бекіту бекітпені жабу схемасына ұқсас (2) бекітпемен жүзеге асырылады.



8-Сызба бекітпені бұрап жабу

Тапаншаларда автоматика жұмысының барлық келтірілген принциптері және оқпан арнасын жабу тәсілдері қолданылады. Автоматтарда, Автоматты винтовкаларда және пулеметтерде Автоматиканың жұмысы үшін оқ-дәрі газдарының оқпанының арнасынан бөлінетін энергиясын, жартылай еркін ысырманы беру энергиясын, сондай-ақ оқпанның қысқа барысында беру энергиясын пайдаланатын схемалар ең көп қолданылды. Оқпан арнасын бекіту негізінен бекітпені бұрумен және оқпан қорабының тіректерімен оның жауынгерлік тіреулерін тіркеумен, бекітпенің оның жауынгерлік қырына тіреліп, оқпан қорабының жауынгерлік тіректеріне немесе бекітпенің арнайы бекіткіш жапсырмаларының (жылжымалы жауынгерлік тіректердің) көмегімен жүзеге асырылады.

Пулеметтердің көпшілігінің автоматикасы еркін бекітпені беру энергиясын пайдалану есебінен жұмыс істейді (кейбір жүйелерде жартылай еркін бекітпесі бар схема қолданылады).

7 дәріс. Қол атыс қаруына оқ-дәрілер және олардың криминалистикалық маңызы

Дәріс жоспары:

1. Оқ-дәрілер ұғымы
2. Қол атыс қаруына патрондарды жіктеу
3. Патрондарды криминалистикалық зерттеу әдістемесі
4. Қол атыс қаруына оқ-дәрілердің жай-күйін диагностикалық зерттеу
5. Белгілі бір патрондарды пайдалана отырып ұсынылған қарудан ату мүмкіндігін анықтау

1. ОҚ-ДӘРІЛЕР ҰҒЫМЫ.

Әскери-техникалық, Спорттық-аңшылық және адам қызметінің басқа да салаларында "оқ-дәрілер" ұғымы объектілердің әртүрлі және кең ауқымын қамтиды. Сонымен қатар, оқ-дәрілер мен олардың бөліктерін зерттеуге байланысты сот-баллистикалық сараптама міндеттерін шешу үшін қылмыстық сот ісін жүргізу мақсаттарына жауап беретін және оқ-дәрілерді ұқсас объектілерден ажыратуға мүмкіндік беретін анықтамаға сүйену қажет.

1993 жылғы 27 қазандағы "қару туралы" ҚР Заңында оқ - дәрілер былайша анықталған: "оқ-дәрілер-тиісті түрдегі қарудан атуға арналған құрылғылар немесе заттар".

"Оқ-дәрілер" анықтамасына жататын көптеген объектілер, басқа жағдайда да айтарлықтай әр түрлі екені анық. Мәселен, "қару туралы" заңда анықтамаға сәйкес қол гранаталары оқ - дәрі болып табылмайды, ал пневматикалық Қаруға оқ-дәрі болып табылады.

1998 жылдың 30 желтоқсанынан бастап күшіне енген "қару туралы" ҚР Заңында. оқ-дәрілердің келесі анықтамасы берілді:

"Оқ-дәрілер (патрондар) – тиісті түрдегі қарудан атуға және мақсаттарды зақымдауға конструктивті түрде арналған құрылғылар немесе заттар (бұдан әрі – патрондар)".

Бұл анықтамада оқ-дәрілер ұғымы заңда мағынасы ашылмайтын "құрылғылар немесе заттар" терминдері арқылы енгізіледі.

Криминалистикалық тұрғыдан оқ-дәрілер-атыс қаруынан ату немесе жарылыс нәтижесінде жарылғыш заттарды пайдалана отырып, мақсаттарды зақымдауға арналған бір рет қолданылатын көп компонентті заттар.

2 ҚОЛ АТЫС ҚАРУЫНЫҢ ПАТРОНДАРЫН ЖІКТЕУ.

Патрондар құрылымы бойынша бөлуге болады:

- гильза арқылы оқ, оқ-дәрі заряды және капсюль-тұтандырғыш қосылған унитарлы патрондар. Бұл патрон трассологиялық терминологияны пайдалана отырып, толық;

— неунитарные патрондар, олардың басым бөлігі жоқ, бір іске біріктіріліп, тұтас, ал орналастырылады арна оқпан бөлек;

- қол атыс қаруының қазіргі заманғы үлгілерінде пайдаланылатын гильзасыз патрондар.

Қазіргі уақытта патрондардың басым көпшілігі біртұтас болып табылады, сондықтан бұдан әрі патрондар туралы айтатын болсақ, арнайы ескертілмесе, оларды есте сақтаймыз. Конструкциядан басқа, патрондарды келесі негіздер бойынша жіктеуге болады.

Бастамашы (тұтандырғыш) құрамды орналастыру бойынша:

— құрамында бастамашы құрамы арнайы корпуста орналасқан Орталық ұрыс патрондары-гильза түбінің ортасында орналасқан капсула;

- гильзаның фланеціне престелген бастамашы құрамы бар сақиналы тұтану патрондары (сурет. 3.2 а),

— патроны, бүйірлі тұтану (шпилечные) иницирующим құрамының ішіндегі порохового зарядтың атындағы гильзалар (сур. 3.26).

Мақсатты мақсаты бойынша қол атыс қаруының патрондары болады:

- жауынгерлік (әскери, полиция);

- азаматтық (аңшылық, спорттық, газды));

- Имитациялық (бос, шулы, оқу және т. б.);

- тексеру (оқпандарды, жабатын құрылғыны, қарудың баллистикалық қасиеттерін тексеру үшін).

Калибрі бойынша патрондар:

- аз калиберлі (6,5 мм кем);

- қалыпты калибрлі (6,5 мм-ден 9 мм-ге дейін —);

- үлкен калибрлі (9 мм артық).

Пайдаланылатын қару түрі бойынша патрондарды шартты түрде:

— винтовкалық;

- аралық;

- тапанша;

- револьверлік.

Дайындау тәсілі бойынша:

- өнеркәсіптік;

- қолдан жасалған.

Пайдаланылатын қаруға қатысты:

- штаттық;

- алмастырғыш-патрондар;

- штаттан тыс.

2 . ПАТРОНДАРДЫ КРИМИНАЛИСТИКАЛЫҚ ЗЕРТТЕУ ӘДІСТЕМЕСІ.

Бұл сараптаманы жүргізу кезінде оқ-дәрілердің санатына жататын объектілер шеңберін нақты анықтау маңызды. Криминалистикалық анықтама бойынша қол атыс қаруына оқ-дәрілер белгілерінің бірі олардың конструктивтік көп компоненттілігі болып табылады, бұл міндетті болуын көздейді:

а) гильзалар (гильзасыз патрондарды қоспағанда));

б) лақтырылатын құрам (оқ-дәрі немесе оны алмастыратын зат);

в) бастамашы құрам (капсюль));

г) снаряд (оқ, бөлшектер, картчалар).

Бұдан басқа, оқ-дәрілерге жататын объектілер тікелей мақсатты зақымдауға арналуы тиіс. Осылайша, зерттелетін патрондардың қол атыс қаруына оқ-дәрілердің санатына жататынын анықтау олардың қандай элементтерден тұратынын және олардың нысаналы мақсатын анықтауға негізделген.

Алдын ала зерттеу сатысында:

- объектілердің қаптамасының жағдайын, істің мән-жайын зерделейді және қойылған мәселелерді түсіндіреді;

- қаулыда жіберілген объектілердің сипаттамасына сәйкес көз жеткізеді.

Егжей-тегжейлі зерттеу келесі тәртіппен жүргізіледі.

Көп объектілі сараптама кезінде патрондар алдымен сыртқы түрі бойынша, материалдар мен таңбалау белгілері бойынша сұрыпталады және масштабты фототүсірілім ережелері бойынша суретке түсіреді.

Сыртқы тексеру кезінде:

- құрамдас элементтердің болуы және Саны;

- конструкцияның ерекшеліктері (гильза мен оқ түрі, оларды бекіту тәсілі);

- таңбалау белгілерінің болуы.

Анықталған таңбалау белгілері суретке түсіріледі.

Бұдан әрі өлшейді:

- гильза мен патронның ұзындығы;

— дульцтың, корпустың, фланецтің, гильза ағынының диаметрі;

- оқтың жетекші бөлігінің диаметрі.

3 ҚОЛ АТЫС ҚАРУЫНА ОҚ-ДӘРІЛЕРДІҢ ЖАЙ-КҮЙІН ДИАГНОСТИКАЛЫҚ ЗЕРТТЕУ.

Оқ-дәрілердің жай-күйінің диагностикасы негізінен олардың жарамдылығын, атуға жарамдылығын және мақсаты бойынша пайдалануға жарамдылығын анықтауға негізделеді.

Оқ-дәрілердің жарамдылығы олардың элементтерінің жай-күйі мен олардың баллистикалық сипаттамалары техникалық талаптар мен нормаларға сәйкес келетінін білдіреді.

Оқ-дәрілердің атуға жарамдылығы снарядты лақтыру үшін жеткілікті газ мөлшерін бөле отырып, бастамашы құрамға механикалық әсер ету кезінде оқ-дәріні зарядтың тұтану қабілетін білдіреді.

Мақсаты бойынша пайдалануға жарамдылық оқ — дәрілер өзінің мақсатты мақсатын орындауға қабілетті-мақсатын снарядпен зақымдайтынын білдіреді.

Оқ-дәрілерді диагностикалау кезінде алдын ала зерттеу сатысы патрондарды жіктемелік зерттеу кезінде жоғарыда қаралғандардан мүлдем өзгеше емес.

Егжей-тегжейлі зерттеу келесі тәртіппен жүргізіледі.

Алдымен зерттеу объектілерін ақаулары бар және оларсыз патрондарға бөлу орынды.

Эксперименттік атуға жол беретін ақаулары бар патрондарды бір типті ақаулар бойынша топтарға бөледі. Бұл ретте ақаулар деп есептеу керек:

- механикалық зақымданулар (тесіктер, саңылаулар, жазулар));
- оқтың конструкциясына сәйкес келмейтін оқтың шайқалуы, гильзада;
- капсульдегі майысулар мен шайқау іздері;
- коррозиялық зақымданулар (тот, раковина, бөртпе және т. б.);

- гильзалар кесіктерінің шеттері бойынша немесе капсуль ұяларының шеңбері бойынша ұшу және кристалдарды көрсете алатын лақтырылатын зарядтың немесе капсуланың тұтанғыш құрамының ықтимал химиялық өзгерістері.

Оқ-дәрілердің атуға жарамдылығы мен жарамдылығын эксперименталды тексеру үшін қарудың тиісті данасын таңдайды және көрінеу жарамды штаттық оқ-дәріні ату арқылы оның жарамдылығын тексереді. Содан кейін зерттелетін патрондар тексерілген қарудан атылады. Әрбір топқа қанша патрондардың кіруіне байланысты эксперименттік тексеру барлық патрондармен емес, іріктеп жүргізілуі мүмкін.

4 БЕЛГІЛІ БІР ПАТРОНДАРДЫ ПАЙДАЛАНА ОТЫРЫП ҰСЫНЫЛҒАН ҚАРУДАН АТУ МҮМКІНДІГІН АНЫҚТАУ.

Ұсынылған патрондарды пайдалана отырып, атыс қаруының нақты данасынан ату мүмкіндігі егер зерттеуге атыс қаруы мен патрондары келіп түссе белгіленеді.

Алдын ала зерттеу сатысы әдетте объектілерді орау жағдайын, сараптама жүргізуге қаулының мазмұнын, істің мән-жайын және т. б. зерделеуді қамтиды.

Егжей - тегжейлі зерттеу сатысында:

- ұсынылған қарудың моделін анықтайды және қарудың жарамдылығын және оның атуға жарамдылығын анықтау үшін оның жай-күйіне диагностика жүргізеді;

- берілген патрондардың жағдайына алдын ала диагностика жүргізеді;

- анықтамалық деректерді пайдалана отырып, зерттелетін патрондар қарудың осы моделі үшін штаттық немесе алмастырғыш патрондар болып табылатындығын анықтайды. Егер ұсынылған қолдан жасалған патрондар болса, онда қарудың осы данасының патрондары мен патрондарының көлемдеріне сәйкестігі белгіленеді, содан кейін олардың нысаны салыстырылады;

- патрон патронға және ұсынылған қару дүкеніне салынатынын тексереді, бұл ретте патрон дүкенінен, патрон эжекциясынан беру мүмкіндігі белгіленеді;

- егер патрон патронникке салынса, эксперименттік атыс жүргізіледі.

САРАПШЫНЫҢ ҚОРЫТЫНДЫСЫН ЖӘНЕ ФОТОТАБЛИЦАНЫ РЕСІМДЕУ.

Сарапшы қорытындысының құрылымы ПМ-нің тиісті бұйрығымен регламенттеледі. Осы бұйрыққа сәйкес сарапшының қорытындысы үш бөліктен тұруы керек: кіріспе, зерттеу және қорытынды.

Кіріспе бөлімде сараптама жүргізген сарапшы туралы мәліметтер, объектілер тізбесі, қорытынды жасалған күн, сұрақтар тізбесі және т. б. болуы тиіс.

Зерттеу бөлімі зерттеулердің мазмұны мен нәтижелерін көрсетеді, сонымен бірге олар жүргізілген ретпен, өйткені зерттеу бөлімінің мазмұны бойынша сараптамалық зерттеудің тиісті әдістемесін сақтау туралы айтады.

Зерттеу бөлімі объектілерді сипаттаудан басталады. Объектілерді сипаттаудың мақсаты оларды дараландыру, Яғни ұқсас қатардан бөліп көрсету және объектіні зерттеу нәтижелері мен тексеру барысында оның жай-күйін көрсету болып табылады. Объектілердің сипаттамасы оқшауланбаған сипатқа ие емес. Оның құрылымы мен мазмұны сараптамалық зерттеудің нақты міндеттерімен айқындалады.

Зерттеуге келіп түскен патрондардың сипаттамасы зерттеудің талдау сатысының барысы мен нәтижелерін көрсететін сарапшы қорытындысының маңызды бөліктерінің бірі болып табылады.

Объектілерді сипаттағаннан кейін жүргізілген зерттеу кезеңінің кейбір нәтижелері патронды дайындау тәсілі, оның оқ-дәрілердің санатына қатыстылығы, патрондардың және т. б. жарамдылығы туралы түпкілікті немесе аралық қорытындылар түрінде тұжырымдалуы мүмкін.

Салыстырмалы зерттеу кезеңін баяндау кезінде оны жүргізу кезінде пайдаланылған анықтамалық материал көрсетіледі.

Соңғы тұжырымдар қойылған сұрақтардың бірізділігіне екі жақты түсіндіруге жол бермейтін нысанда келтіру қажет.

Қорытындының материалдары, егер оның бұзылуы, патрондары немесе зерттеуге келіп түскен олардың құрамдас бөліктері, сондай-ақ оларда бар барлық таңбалау белгілері мен ақаулары болса, қаптаманың фотосуреттерін қамтуы тиіс фототаблицамен суреттеледі.

8 дәріс. Атыс қаруын диагностикалық зерттеу

Дәріс жоспары:

Диагностикалық міндеттер орнату үшін бағытталған:

- а) қарудың жай-күйі, мысалы, жарамды және ол атуға жарамды ма;
- б) объектінің қасиеттері, мысалы, аталған снарядпен белгілі бір қашықтықта қарудың тесу қабілеті қандай, жәбірленушінің, күдіктінің қолында атыс іздері бар ма;
- в) себепті байланыс: зақымданулар атыс болып табыла ма, оқ (гильзаның, оқпанның) деформациясының себебі қандай, қалталардың ластануы қаруды алып жүру нәтижесі болып табыла ма;
- г) іс-қимыл жасау мен іздердің пайда болу тетігі мен әлеуетті мүмкіндігі: осы қолдан жасалған қару бөліктерінің өзара іс-қимылы кезінде атулар жүргізу мүмкін; түсіру ілмегін баспай қарудың осы данасынан ату мүмкін бе; осы қарудан мақсатты ату мүмкін бе?;
- д) өткеннің фактілері: қарудағы таңбалау белгілері жойылды ма, оның зауыттық нөмірі қандай болды;
- е) осы қарудан соңғы тазалаудан кейін оқ атылды ма және т. б.

9 дәріс. Қолдан жасалған атыс қаруын криминалистикалық зерттеу

Дәріс жоспары:

1. Қолдан жасалған атыс қаруы ұғымы
2. Қолдан жасалған қарудың жіктелуі. Типтік және типтік қару ұғымы
3. Қолдан жасалған қаруды криминалистикалық зерттеу әдістемесі

1. ҚОЛДАН ЖАСАЛҒАН АТЫС ҚАРУЫ ҰҒЫМЫ.

Қолдан жасалған қаруды жасау кезінде әртүрлі мақсаттар — тек қана криминалдық қарудың жаңа түрлері мен жай ғана "бала" эксперименттеріне дейін қудалануы мүмкін.

Барлық атыс қаруы екі жолмен жасалуы мүмкін: өнеркәсіптік және қолдан жасалған. Өнеркәсіптік тәсілмен қарудың баллистикалық сапасын, атушы үшін оның сенімділігі мен қауіпсіздігін анықтайтын қарудың осы түрі үшін әзірленген техникалық құжаттаманың талаптарына сәйкес арнайы жабдықта қару жасау түсініледі.

Қолдан жасалған қаруды жасау тәсілдерін келесі топтарға бөлуге болады:

- қарудың барлық бөлшектерін өз бетінше жасау арқылы;
- өнеркәсіптік қарудың жекелеген бөліктерін пайдалана отырып;
- өнеркәсіптік дайындалған қаруды, оған жаңа қасиеттерді бере отырып, жиі функционалдық мақсатын ауыстыруға әкелетін қайта жасау (мысалы, функционалдық мақсаты аң аулау емес, шабуыл немесе белсенді қорғаныс болып табылатын аңшылық руждарының кесінділері));
- атыс қаруы (құрылыс-монтаж тапаншалары, ракетницалар және т. б.) ретінде пайдалану мақсатында арнайы атқыш құрылғыларды бейімдеумен.

Қолдан жасалған атыс қаруы деп бөлшектері мен тетіктері қолдан жасалған (толық немесе ішінара) не ерекше баллистикалық қасиеттері бар зауыттық едәуір өзгертілген қару деп аталады.

2. ҚОЛДАН ЖАСАЛҒАН ҚАРУДЫҢ ЖІКТЕЛУІ. ТИПТІК ЖӘНЕ АТИПТІ ҚАРУДЫҢ ТҮСІНІГІ.

Қолдан жасалған қарудың конструкциялары әртүрлі — қарапайым қолдан жасалған қолдан жасалған атыс қаруының нақты көшірмелеріне дейін кездеседі. Дегенмен, бұл алуан түрлілікте ұқсас белгілері бар топтарды бөлуге болады. Егер бұл белгілерді негіз ретінде алса, қолдан жасалған қаруды келесідей жіктеуге болады.

Зарядтау тәсілі бойынша:

- дульнозарядтық (шомпольное);
- каззарядты;
- құрамдастырылған (қазыналық кесік жағынан лақтырылатын және бастамашы құрамдары бар гильза — оқ-үрлегіш жағынан).

Лақтырылатын зарядтың тұтану тәсілі бойынша:

- термиялық тұтанғыш құрылғысы бар қару;
- механикалық (соққы) тұтанғыш құрылғысы бар қару;
- электрлік тұтанғыш құрылғысы бар қару.

Сокпалы-түсіру механизмдерінің құрылғысы бойынша):

- дара әсер ететін УСМ-мен қару (тек қолмен шүркенді өсіру);
- қос әрекетті УСМ бар қару (қолмен да, өздігінен де);
- қару самовзводным УСМ.

Заряд саны бойынша:

- бір зарядты;
- көп зарядты;

Автоматиканың болуы бойынша:

- Автоматты емес;
- жартылай автоматты (автоматты түрде қайта зарядтау циклының бір бөлігі ғана жүреді);
- автоматты түрде.

Типі бойынша:

- пистолеттер;
- револьверлер;
- обрезадер;
- пистолеттер-пулеметтер;
- мылтықтар мен мылтықтар.

Қарудың әрбір түрі типтік белгілер жиынтығымен сипатталады. Типтік белгілері бар қару типтік деп аталады.

Типтік белгі, мысалы, револьверде бірнеше патрондары бар арнайы барабанның болуы болып табылады, ал тапаншаларда патрон оқпан элементі ретінде қалыптасқан. Өз өмір сүруінің ұзақ тарихы мен кең таралуының арқасында кесінділер жеке түр ретінде қалыптасты, оның ерекше ерекшелігі дайындау тәсілі болып табылады. Ол ұңғының немесе ұңғының блогының және ұзын ұңғылы қарудың өтірігінің қысқаруынан тұрады. Бұл ретте мұндай қайта жасау қаруды мақсатты аңшылық мақсатының өзгеруіне әкеп соғады және оның жасырын киюін және жауынгерлік нысаналы мақсатын тапаншалар мен револьверлерге ұқсас білдіреді.

Белгілі түрдегі белгілері жоқ қару атипті деп аталады.

Негізінен бұл жасырын және аралас қару, міндетті түрде қолдан жасалған қару емес, мысалы, ататын фотоаппарат, қолшатыр, тапанша-қолғап, портсигар және т. б.

1 ҚОЛДАН ЖАСАЛҒАН ҚАРУДЫ КРИМИНАЛИСТИКАЛЫҚ ЗЕРТТЕУ ӘДІСТЕМЕСІ.

Алдын ала зерттеу кезеңінде істің мән-жайларымен танысады, шешуге қойылған мәселелерді анықтайды, ораманы зерттейді, объектінің қаулыда оның сипаттамасымен сәйкестігін анықтайды, қарудың оқталмағанына көз жеткізеді. Қажет болған жағдайда оны шайқайды. Соққы-түсіру тетігі бөлшектерінің қалпын (көтерілмеген — көтерілмеген) белгілейді, сондай-ақ осы қарумен патрондардың алынбағанын анықтайды.

Егжей-тегжейлі зерттеу объектінің материалдық бөлігін талдаудан басталады.

Бұл ретте белгілейді:

- оқпанның (каналдың) болуы және оның құрылымдық ерекшеліктері (тура, соқыр, ойық, түзеткіш тесігі бар және т. б.), оның өлшемдері және болжамды материалы;
- бекіту құрылғысының болуы және оқпан арнасын жабу тәсілі, мысалы, қатты шөмішпен жабылған немесе арнайы бөлшектермен, атап айтқанда, жапқышпен, куркпен, соққылармен, қалқаншамен, рамкамен және т. б. жабылады.;
- тұтанғыш құрылғының болуы және оның түрі (білтелі, ұрғыш және т. б.);
- өзге де бөлшектер мен бөлшектердің мақсаты, материалы және өлшемдері;
- оқтау тәсілі бойынша қарудың түрі (дульнозрядты, казозрядты, құрамдастырылған);
- құрылғы жасалған патрон түрі;
- жекелеген бөліктер мен қаруды тұтастай дайындау тәсілі (беттерді, пайдаланылатын материалды, таңбалауды, конструкцияны өңдеу сапасын талдаудан).

Салыстырмалы зерттеу кезеңінде зерттелетін объект зауытта жасалған атыс қаруының қандай түріне сәйкес келетіні түпкілікті анықталады. Егер зерттеу объектісінде қарудың белгілі түрлеріне тән анықтаушы белгілер болмаса, бірақ атыс қаруының негізгі элементтері болса, онда ол атипті атқыш құрылғы ретінде жіктеледі.

Содан кейін сарапшы сараптамалық эксперимент сияқты маңызды зерттеу сатысына кіріседі.

Сараптамалық эксперименттің мақсаты:

- бөлшектер мен механизмдердің өзара әрекеттесуін тексеру;
- барлық мүмкін болатын зарядтау тәсілдерін анықтау;
- ату тәсілдерін анықтау;

- атысқа жарамдылығын анықтау;
- зақымдау қабілетін анықтау.

Атуға жарамдылығын түпкілікті анықтау және қарудың зақымдау қабілетін анықтау тиісті жауынгерлік патрондармен ату кезінде жүргізіледі. Зауыттық Қаруға қарағанда қолдан жасалған қару үшін атуға жарамдылықтың түрлі түрлері енгізілмегенін атап өткен жөн. Зақымдау қабілеті үрлеу кесігіне жақын оқтың меншікті кинетикалық энергиясының шамасы бойынша анықталады. Ол үшін оқтың бастапқы жылдамдығы өлшенеді және оның салмағы мен жетекші бөлігінің диаметрін біле отырып, меншікті кинетикалық энергия мынадай формула бойынша есептеледі:

$$E_{\text{вд}} = \frac{mV^2}{2\pi R^2} \cdot$$

Дробты снарядпен экспериментальды ату кезінде меншікті кинетикалық энергияны есептеу кезінде көлденең қима ауданы ретінде оқпан каналы қимасының ауданы жеке бытинаның немесе картечинаның Қима ауданы емес алынады. Бұл кинетикалық энергия ауалық кесіндіге жақын анықталады, онда бөлшек кесіндісі моноснаряд ретінде қозғалады.

Дульнозрядты қарудың зақымдау қабілетін анықтау жөніндегі Эксперимент сарапшыға бастапқыда лақтырылатын заттың массасы, снарядтың массасы және оқтау шарттары (оқтау тығыздығы, шаң түрі, снаряд калибрі) белгілі еместігіне байланысты кейбір ерекшелікке ие. Бұл факторларға, әрине, снарядпен алынған кинетикалық энергия тәуелді болады. Сондықтан келесі түрде әрекет ету ұсынылады. Оқпан арнасының диаметрі мен ұзындығынан шыға отырып, тиісті калибрлі стандартты оқ-дәрілерді таңдайды. Оны шайқайды және оқ-дәрінің үшінші бөлігін алады, онымен эксперименттік атуды бастайды. Снаряд ретінде тиісті диаметрдегі стандартты оқпаны (бөлшек, картечин) пайдалануға болады. Егер бұл ретте снаряд жеңіліске қажетті кинетикалық энергия алмаса, оқ-дәріні ұлғайтады және оқ атуды қайталайды. Эксперимент снарядтың энергиясы зақымдану шекарасында көп күш түспейінше немесе қару бұзылмайынша жүргізіледі.

Зерттелетін объектінің жай-күйі оның конструкциясына өзгерістер енгізбестен эксперименттік атуды жүргізуге мүмкіндік бермесе, сарапшының қорытындысы материалдық бөлікті талдау негізінде ғана тұжырымдалады. Объектінің зақымдау қасиеттері түсініксіз болғандықтан, сарапшы осы объектіні атыс қаруы деп танымайды не мәні бойынша шығарудан бас тартуға құқылы.

Дәріс 10. Атыс қаруын атылған гильзалардың іздері бойынша сәйкестендіру

Дәріс жоспары:

1. Криминалистикалық сәйкестендіру және сәйкестендіру белгілері ұғымдары
- 2.

Сот баллистикасындағы сәйкестендірушілік зерттеулер қарудың және оның нақты данасының, патрондарды жабдықтау үшін пайдаланылатын приборлар мен құралдардың топтық тиістілігін анықтау, сондай-ақ оқ пен гильзаның бір патронға тиістілігін анықтау мақсатында жүргізіледі.

Криминалистикалық сәйкестендіру-бұл қылмысты тергеу және сотта қылмыстық істі дұрыс шешу мақсатында криминалистика құралдарымен жүзеге асырылатын объектінің ұқсастығын анықтау.

Объектінің материалдық-бекітілген бейнелері, адамның жадында сақталған ойлы бейнесі, сондай-ақ оның бөліктері бойынша тұтас идентификациясы бойынша

криминалистикалық идентификацияны ажыратады. Біз оның материалдық-бекітілген бейнелері бойынша атыс қаруын сәйкестендіруді қарастырамыз.

Оның негізінде, кез келген сәйкестендірудің негізінде, материалдық әлем объектілерінің даралығы жатыр, ол бір жағынан, объектінің тек өзіне ғана ұқсастығын (теңдігін), ал екінші жағынан - оның барлық басқасынан айырмашылығын білдіреді.

Объектінің жеке ерекшелігі тек Оған тән қасиеттердің жиынтығында көрсетіледі. Объектінің қасиеттері оның белгілерінде көрінеді. Мысалы, дене қасиеті-көлемдік-белгілі бір ұзындығы, ені, биіктігі сияқты белгілерде көрінеді.

Осылайша, белгі-бұл объектінің қандай да бір қасиетінің ақпараттық көрінісі, ал қасиеттің өзі объектінің өзіндік ерекшелігінің жеке жақтарын сапалы сипаттайды.

Сәйкестендіру мақсатында пайдаланылатын белгілер сәйкестендіру деп аталады. Объектінің әрбір белгісі осы сапада бола алмайды. Белгілердің сәйкестендіру критерийлеріне:

- * бейнелену, бұл белгілері із қабылдайтын объектіде бейнелену қабілетін білдіреді;
- * тұрақтылық, яғни қандай да бір уақыт аралығында белгілердің өзгермейтіндігі;
- * өзара тәуелділік-бір белгінің болуы басқасының болуымен байланысты емес;
- * кездесудің аз жиілігі, Яғни ұқсас нысандардағы ұқсас белгілердің пайда болу ықтималдығы;
- * заманауи әдістермен оқуға жарамдылығы.

Объектінің белгілерін ортақ және жеке деп бөлуге болады. Жалпы белгілер сәйкестендіру объектісінің құрылысын тұтастай сипаттайды. Жеке белгілер объектінің жекелеген бөліктерінің сипаты туралы түсінік береді. Жалпы және жеке белгілерге бөлу заттың қасиеттерін талдау барысында пайда болады. Мұндай зерттеу барысында объектінің жеке бөліктері, осы бөліктердің бөлшектері, бөлшектер элементтері және т. б. бөлінеді. Детализация көптеген дәрежелерге ие болғандықтан, жалпы және жеке белгілер салыстырмалы: талдаудың бір сатысындағы жеке белгі басқасына ортақ болады. Мысалы, зерттеудің белгілі бір кезеңінде қарудың көлемі, салмағы оның жалпы белгілері болып табылады, ал оқпан арнасының ұзындығы мен диаметрі — жеке, келесі кезеңде оқпанның көлемі — жалпы белгісі, ал патронның көлемі — жеке және т. б.

Анықталған белгілердің сәйкестендіру мәнін бағалау үшін оларды топтық және жеке бөлу пайдаланылады. Бұл ретте осы белгінің көмегімен бөлінетін объектілер тобы көлемі бойынша аз болған сайын, соғұрлым оның сәйкестендіру маңыздылығы жоғары.

Анықталған белгінің шығу тегі мен кездесу жиілігін талдаудан оны не белгілі бір топтың белгісі ретінде (типі, сыныбы, түрі), яғни осы топқа кіретін барлық объектілерге тән белгі (мысалы, кесік жиектерінің барлық ойық Қаруға тән болуы), не жеке сипаттағы және объектілер тобына тән емес белгі ретінде (мысалы, кесек бетінің микрорельефі) қарастырады.

Белгілерді жалпы және жеке, топтық және жеке бөлуге арналған логикалық негіздер әртүрлі екенін атап өту қажет. Бірақ әдебиетте оларды жиі араластырады және "жалпы" және "топтық" және тиісінше "жеке" және "жеке" терминдерін синонимдер ретінде қолданады. Бұл көбінесе талдау кезінде бөлінген Объектінің жалпы белгісі оның маңыздылығын бағалау кезінде топтық, ал жеке - жеке болып табылады. Сонымен бірге Объектінің жалпы белгілері (мысалы, қарудың мөлшері) айтарлықтай жеке, ал жеке белгілер (мысалы, бөлшектерді штамптылаумен дайындау кезінде) топтық болып табылатын жағдайлар болуы мүмкін.

Топтық белгілерді талдау негізінде топтық сәйкестендіру деп аталатын объектінің топтық тиесілігі белгіленеді, ал топтық және жеке белгілердің жиынтығы негізінде объектінің тікелей ұқсастығы (жеке сәйкестендіру) белгіленеді. Жеке, әдетте, топтық сәйкестендіру алдында болады. Жеке дара белгіні бөлу объектіні сәйкестендіру үшін негіз бола алмайды, өйткені осындай белгінің және қандай да бір басқа объектіде болу мүмкіндігі жоққа шығарылмайды. Сондықтан объектіні теңестіру үшін қайталану ықтималдығы нөлге тең топтық және жеке белгілердің жиынтығын пайдалану қажет.

Мұндай белгілер жиынтығы жеке белгілер кешені деп аталады.

Ұқсастығы белгіленетін Объект сәйкестендіріледі, ал сәйкестендіру жүргізілетін объектілер сәйкестендіріледі. Сәйкестендіруші объектілер сәйкестендірілетін объект белгілерінің материалдық-тіркелген бейнелерін тасушылар болып табылады, оның сәйкестендіру кезінде болуы міндетті емес.

Атыс қаруының тепе-теңдігі

Атыс қаруын криминалистикалық жеке сәйкестендіру кезінде оқ ату гильзалары мен оқтарда оның бөліктерінің іздері бойынша оның нақты данасы белгіленеді. Бұл үшін бірнеше алғышарттар бар.

Қарудың әрбір данасының даралығы

Қарудың әрбір данасын дараландыратын белгілер қаруды өндіру процесінде де, пайдалану кезінде де пайда болады. Өндіріс процесінде пайда болатын белгілер:

- бастапқы материалдардың қасиеттеріндегі айырмашылықтардың сөзсіз болуы;
- ағынды өндіріс кезінде детальдарды технологиялық циклде өңдеу кезіндегі вариациялармен;
- өндіріс процесінде пайдаланылатын құралдар мен механизмдердің тозуы;
- қару бөлшектерінің өлшемдеріне арналған рұқсаттармен конструктивті қарастырылған рұқсатнамалар.

Пайдалану процесінде пайда болатын белгілер:

- пайдаланудың әртүрлі қарқындылығы және қарудың әрбір данасын сақтау шарттары;
- оны жөндеу, жөндеу және т. б. кезінде қаруға әсер ету.

Қару бөлшектері белгілері кешенінің тұрақтылығы

Қару бөліктерінің белгілері, яғни оны осы белгілер бойынша сәйкестендірудің принципті мүмкіндігі қаруды пайдалану уақытының белгілі бір аралығы бойында сақталады, ол сәйкестендіру кезеңі деп аталады. Ол қаруды сақтау жағдайына және жасалған атыстардың жалпы санына байланысты. Криминалистердің бағалауы бойынша қазіргі заманғы қаруды сәйкестендіру мүмкіндігі мыңдаған және одан да көп оқ ату арқылы сақталуы мүмкін.

Қару бөлшектері белгілері кешенінің бейнеленуі

Атыс гильзаларында қару бөлшектері белгілерінің бейнеленуі патрон элементтері материалының қаттылығы гильзамен жанасатын қарудың із түзуші бөліктерінің қаттылығы әлдеқайда аз болуына байланысты.

Із қалыптастыру процесінің тұрақтылығы

Патрон элементтеріндегі қару бөлшектерінің іздерінің түзілу процесінің салыстырмалы тұрақтылығы гильзаның оқтау, ату және эжекциялау жүргізілетін іс жүзінде бірдей жағдайларға байланысты. Дегенмен, із қалыптастыру процесіне келесі факторлар әсер етеді:

* патрон элементтері материалының қаттылығы (болат немесе жез гильза, қабық немесе тұтас оқ және т. б. •);

* қарудың жағдайы және оның температурасы;

* өз кезегінде патрондардың жасына, оқ-дәріні ілуге, оқ-дәріні гильзамен бекіту тығыздығына, оқ-дәрінің мөлшері мен оқпан арнасының ара қатынасына байланысты атқан кездегі оқ-дәрі газдарының қысымының шамасы •

Жоғарыда аталған факторлардың әсері әрбір атыс қандай да бір дәрежеде жеке және бір белгі таңқаларлық іздерде көрсетілуі мүмкін. Бұл құбылыс Вариациялық стиль деп аталады және қаруды сәйкестендіру кезінде ескерілуі тиіс.

Осылайша, оқ-дәрімен атылатын қаруды патрон бөліктеріндегі іздер бойынша сәтті сәйкестендірудің негізгі алғышарттары қарудың әрбір данасының даралылығы, із түзуші бөлшектер белгілерінің салыстырмалы тұрақтылығы және олардың бейнеленуі, сондай-ақ із түзуші механизмнің салыстырмалы тұрақтылығы болып табылады.

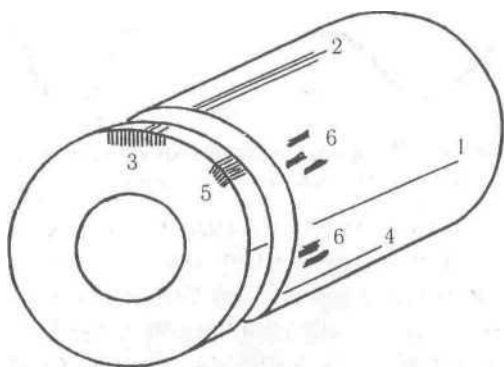
Гильзадағы атыс қаруының іздерін жіктеу

Атуға дайындық кезеңдеріне сәйкес патронның гильзасындағы іздерді келесі іздердің топтарына бөлуге болады: оқтау, тікелей ату және эжекциялау немесе гильзаны экстракциялау.

Оқтау іздері-бұл дүкеннің (лентаның, барабан камерасының) патрондармен жарақтау іздері және патронды патронға кейіннен жіберу.

Дүкенді жабдықтау және патронды гильзада жіберу кезінде:

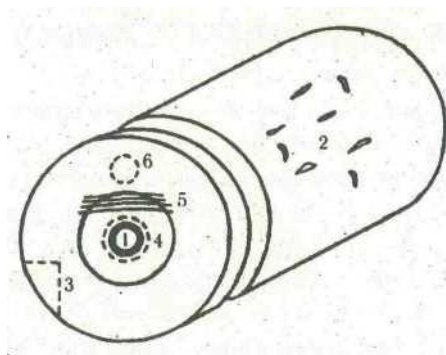
- * дүкеннің ерні, корпуста және фланецте бойлық сызаттар түрінде;
- * затвор мен бергіштің төменгі қыры дүкеннің еріннен іздер арасындағы корпуста орналасқан трассалар түріндегі;
- * қосымша таратқыш немесе бекітпенің алдыңғы кескіші, трасса түріндегі сигналдық сым және гильза түбіндегі статикалық таңба;
- * дульцадан түбіне қарай корпуста жүретін трассалар түріндегі Патрондық енгізу;
- * корпусындағы трассалар немесе шығыңқы фланецтегі статикалық іздер түріндегі оқпанның қазыналық кесілуі;
- * қапталдағы және гильзаның ағысындағы трасса түрінде лақтырғыштың ілгіші •



Гильзадағы зарядтау іздерінің жалпыланған схемасы:

1-дүкеннің ерінінен; 2-бекітпенің төменгі қырынан; 3-бергіштен; 4-Патрондық енгізуден; 5-лақтырғыш ағытпасынан; 6-қазыналық кесіктен

Сынған аңшы мылтықтарын оқтау кезінде гильзадағы іздер негізінен оқпанның қазыналық кесіндісінен және қалқанынан пайда болады.



Ату іздері-бұл гильзаның ішіндегі газ қысымының өсуі жағдайында пайда болатын патрон мен бекітпенің беттерінің гильзамен байланысатын және оқтаудың іздері.

Гильзада ату іздерінің жалпыланған схемасы:

1-соғудан; 2—патроннан; 3—шағылдырғыштың астындағы ойықтың шетінен; 4—екпінді тесіктің шетінен; 5-Патрондық тіректен; 6-сигналдық арқаудың астындағы тесіктің

шетінен



Капсуладағы бойктың ізі негізінен екі процестің нәтижесінде пайда болады: біріншіден, тікелей капсюльдің бетіне бойкамен басу арқылы; екіншіден, оқ-дәрі газдарының жоғары қысымына байланысты капсюль корпусы бүйірінен "ағады" сияқты қысып қысып шығады. Сондықтан, байк ізінің сипатын бағалай отырып, атыс болды ма, жоқ па, жоқ па, жоқ па, жоқ па, жоқ па, жоқ па, жоқ па, жоқ па, жоқ па, жоқ па, жоқ па.

Капсуладағы бойк ізінің профилі.

Сонымен ізінің бойка, оқ атылған кезде " гильзе күшті прижатия қабырғаларына патронника және патронному упору туындауы мүмкін іздері:

* патрон қабырғаларының ақаулары және оның құрылымдық ерекшеліктері (Ревелли арықтары, лақтырғыш тіркеме астындағы кесу және т. б •);

* оқпанның құрылымдық ерекшеліктері;

* Патрондық тіректің құрылымы мен өңдеу ерекшеліктері (гильзаның түбінде және, әсіресе, капсюле);

* соққыларға арналған тесік шекаралары, сигналдық спицалар және шағылыстырғыш астында кесу;

Трасологиялық жіктеме бойынша гильзада ату іздері статикалық, алайда, кейбір жағдайларда шайқау із статикалық және динамикалық іздің үйлесуі мүмкін.

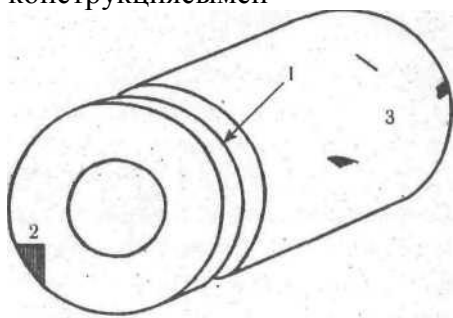
Гильзаның эжекциясының іздері-оқтан ату гильзасын алу және оны қарудан алып тастау іздері.

Гильзаны эжекциялау кезінде оның іздері болуы мүмкін:

* лақтырғыш зацепасы;

* шағылыстырғыш немесе оның функциясын орындайтын бөлшектер;

* оқпан қорабындағы немесе қаптамадағы терезенің жиектерінен және Эжекция процесінде гильзаның қайталануы мүмкін басқа да бөлшектерден (қарудың нақты конструкциясымен анықтау))

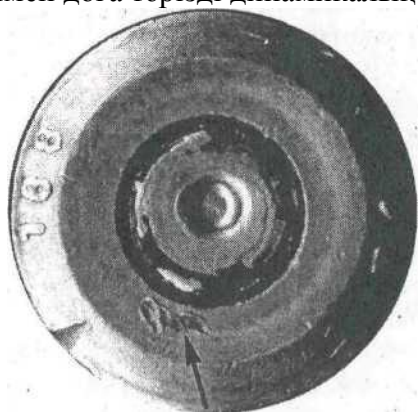


Гильзадағы Эжекция іздерінің жалпыланған схемасы:

1—тесік жағынан қапталдағы лақтырғыш ағытпасынан іздің орналасқан жері; 2— шағылыстырғыш; 3-қайта шағылысу іздері (дүкеннің ерінінен, оқпан қорабындағы терезе шетінен немесе қаптамадағы-бекітпе))

Гильзаның эжекциясы кезінде оқпанының арнасын жауып тастаған кезде бұрылатын қаруда басқа да іздер пайда болуы мүмкін. Мысалы, Драгуновтың снайперлік

винтовкасында (СВД) жауынгерлік личинканың бұрылуы гильзаның түбінде шағылдырғыштың астындағы кесіктің шетінде қалған шамамен 30 градус бұрыштық көлемімен доға тәрізді динамикалық сырғу ізінің пайда болуына себепші болады.



СВД-мен атылған гильзадағы шағылдырғыш астындағы ойықтың шетінен із

Гильзада із қалыптастыру процесі салыстырмалы түрде тұрақты болғанымен, кейбір бөлшектерден іздер айтарлықтай өзгеруі мүмкін. Бұл, ең алдымен, лақтырғыш пен Эжекция кезіндегі қайта шағылысу іздеріне қатысты.

Гильзадағы іздер бойынша қару моделін анықтау

Гильза атылған қарудың моделін анықтау-оның топтық тиістілігін анықтаудың жеке жағдайы және қарудың нақты данасын теңдестіру кезіндегі маңызды кезең болып табылады.

Бұл міндетті шешу үшін оқ атылған қарудың топтық белгілері кешенін орнату және оны әртүрлі үлгідегі қаруға арналған тиісті анықтамалық деректермен салыстыру қажет.

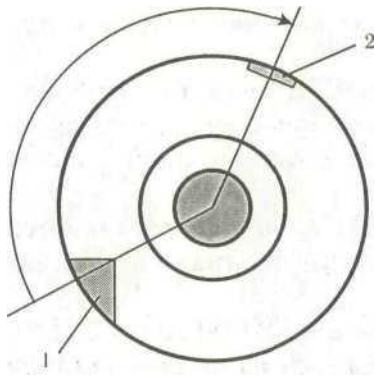
Қарудың белгілері гильзаның конструкциясына және ондағы қару бөліктерінің іздеріне қарай белгіленеді.

Атыс гильзасы бойынша оның моделін анықтау үшін пайдаланылатын қарудың топтық белгілерін үш топқа бөлуге болады:

- * пайдаланылатын патрон түрі;
- * қарудың із түзуші бөлшектерінің нақты нысаны, мөлшері және өзара орналасуы;
- * гильзада тән іздердің пайда болуына немесе із түзудің ерекше тетігіне әкелетін қару механизмдерінің қызмет ету ерекшеліктері.

Қолданылатын патронның түрі, әдетте, бірнеше модельді Қаруға тән белгі. Сондықтан Анықтамалық әдебиет бойынша анықтау зерттелетін гильзаның қандай патронның бөлігі болып табылады, тек модельдер шеңберін тарылтады, осы патронмен ату мүмкін емес модельдерді қарастырудан басқа.

Гильзадағы анықталған іздер бойынша бойканың, шағылыстырғыш пен лақтырғыштың нысаны, өлшемі және өзара орналасуы, сондай-ақ сигналдық спицаның болуы сияқты қару белгілері анықталған кезде модельдер шеңберін елеулі түрде тарылтуға немесе қарудың бір моделін бөлуге болады. Қарудың түрлі модельдері үшін бұл деректер анықтамалық әдебиетте келтірілген, бұл ретте шағылдырғыш пен лақтырғыштың өзара орналасуы әдетте олардың арасындағы бұрышпен сипатталады. Осы белгілер бойынша модельді орнату Елеулі қиындықтармен ұштастырылуы мүмкін екенін есте ұстау қажет, өйткені, соғысты қоспағанда, із түзуші бөлшектердің жұмыс бетінің нысаны атқыш гильзадағы іздерде әрқашан анық және толық көрінбейді. Бұл салыстырмалы аз қуатты патронға арналған қару үшін тән.



Шағылдырғыштың іздері мен лақтырғыштың ілімі арасындағы бұрышты өлшеу схемасы: 1-шағылдырғыштың ізі; 2-лақтырғыштың ілінісінің ізі

Шайқастың ізі атқан кезде ол әрқашан қалыптасады және әр модель үшін жиі ерекше болып табылады. Ол келесі параметрлерді сипаттайды: форма (круглая, квадратная, прямоугольная и т.д.);

* өлшемі (тереңдігі, диаметрі және т. б.);

* орналасқан жері (ортасында, шетінде және т. б.);

* бейнелеу сипаты (статикалық, статикалық-динамикалық)

Жекелеген жағдайларда қарудың моделін тек соққының ізімен алдын ала анықтау мүмкін болады. Мысалы, отандық өндірістің барлық қаруынан тек Марголина конструкциясының пистолеті үшін диаметрі 1 — 1,3 мм тегіс түбі бар қырғыштың дөңгелек ізі тән.

Қарудың нақты моделіне сондай-ақ қару автоматикасы жұмысының ерекшеліктеріне байланысты гильзадағы іздер, оқтаулы гильзалардың оларды қарудан және т. б. алып тастағанда қайталап шағылыстыруға болады. Гильзаларды патрондардың бір үлгісінен ажыратуға мүмкіндік беретін, бірақ отандық қарудың түрлі үлгілерінде атылған іздердің кейбір нақты мысалдарын қарастырайық.

Тапанша 9 мм патрон

9x18 (ПМ) тапанша патроны Макаров тапаншасына, Стечкиннің Автоматты тапаншасына, Макаровтың жаңғыртылған тапаншасына (ПММ), ПП-90, ПП-93, "Кипарис" пп-91 ("Кедр") пистолет-пулеметтеріне штаттық болып табылады.

ПМ-дегі атқыш гильзасының гильза корпусында түбінен 7-10 мм қашықтықта орналасқан, циферблат бойынша 4 сағатқа бағытталған сырғудың Веер тәрізді ізі екендігін көрсететін негізгі белгі болып табылады. Бұл із Эжекция кезінде дүкеннің оң ерні туралы гильзаның жанасуынан пайда болады (сурет. 6.7 а).

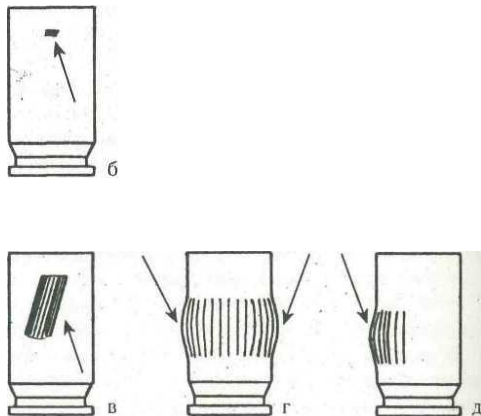
АПС атылған гильзаны ПМ атылған гильзадан ажыратады, ең алдымен, Эжекция кезінде пайда болатын дүкеннің оң ерінінен із параллель трассалардан тұрады және түбінен 15-17 мм қашықтықта орналасқан (сурет. 6.7б).

ПММ-да атылған гильзалардың корпусында ені 3 мм үш жолақ тәрізді кебіс бар және гильзаның осіне 30 градус бұрышпен оңға қарай көлбеу (6.7 в сурет).

ПП-90 немесе пп-93 атқыш гильзасының түбінен шамамен 10 мм қашықтықта барлық шеңбері бойынша гильзаның корпусына тән сақиналы үрлеуін көрсетеді (сурет. 6.7 г).

"Кипарис" тапанша-пулеметінде атылған гильзалар үшін түбінен шамамен 9 мм қашықтықта гильзаның корпусының бір жақты кебуі тән (сурет. 6.7 д).





Сур. 6.7. 9x18 патрон гильзаларында пайда болатын (көрсеткілермен көрсетілген) тән іздер

Қарудың түрлі үлгілерінен ату кезінде ПМ:

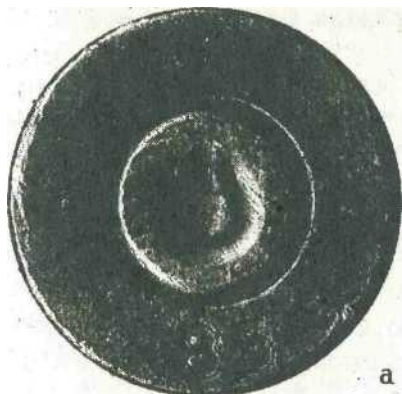
А-Макаров тапаншасы; б — Стечкиннің Автоматты тапаншасы; в— Макаровтың жаңғыртылған тапаншасы; г-П-90, ПП—93; д-П "Кипарис".

"Кедр" тапанша-пулеметінде атылған гильзалардың гильзалары жоқ және ПМ мен АПС атылған гильзаларға қарағанда шығарғыштың ілінуінің ізі үлкен енге ие.

Пистолетті 7,62 мм патрон орта 1930 ж.

7,62x25 тапанша патроны ТТ тапаншасына, Шпагин пулеметіне (ППШ) және Судаева пулеметіне (ППС) штаттық болып табылады.

ТТ тапаншасындағы атқыш гильзасы екі бөліктен — статикалық және динамикалық түрде тұратын грушевидті форманың ерекше ізін көрсетеді (сурет. 6.8 а). 1948 жылдан кейін ТТ тапаншасында атылған гильзалардың динамикалық бөлігі нашар көрінуі мүмкін.





ППШ және ППС атылған гильзалар үшін үлкен, барлық капсюльге тән, бойк ізінің өлшемі—3,5-4 мм (сурет. 6.86).

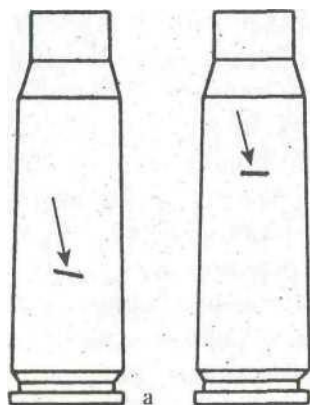
Сур.6.8.Тт(а) тапаншасында және Шпагиннің пулемет-пулеметінде атылған гильзалардың капсюліндегі шайқастың іздері)

Аралық 7,62 мм патрон орта 1943 ж.

7,62x39 аралық патроны СКС және АКМ сияқты қару үлгілеріне штаттық болып табылады.

Осы үлгілердің қайсысында атылатын гильзаны ажыратуға болады, оқпан қорапшасы терезесінің шетінен іздің орналасуы мен пішіні бойынша болады. СКС атылған гильзалар үшін бұл із түбінен 12-15 мм қашықтықта гильзаның корпусында орналасады және оңға еңкейген жаншылады (сурет. 6.9 а).

АКМ атылған гильзалар үшін бұл із корпусының түбінен 21-26 мм қашықтықта сырғаға жақын орналасады және гильзаның бойлық осіне перпендикуляр (сурет. 6.9б).



Сур. 6.9. Гильза корпусындағы оқпан қорабы қақпағының шетінен із (көрсеткімен көрсетілген),

СКС (а) және АКМ(б) атылған.

Гильзадағы іздер бойынша қару моделін анықтау кезінде табылған қару белгілерін жиынтықта бағалау қажет. Әсіресе бұл штаттан тыс патронды пайдалана отырып, қарудан ату мүмкіндігін толық жоюға болмайтын жағдайларға қатысты. Атыс осы қару үшін штаттан тыс патронды пайдалана отырып жасалғанына гильзадағы іздерді көрсете алады; патроншының тиісті параметрлерімен гильзаның пішіні, ұзындығы мен диаметрі толық

сәйкес келмеуінің салдары болып табылады. Мысалы, 9 мм калибрлі пистолеттердегі тт пистолетіне 7,62 мм пистолет патрондарын пайдалану гильзаның цилиндрикалық пішін алуына әкеледі, гильзаның кесіндісі көпбұрыш түрінде болады, ал дульцаның бетінде оқпан каналы ойықтарының өрістерінің әлсіз байқалатын статикалық іздері бар.

ГИЛЬЗАДАҒЫ ІЗДЕР БОЙЫНША ҚАРУДЫ СӘЙКЕСТЕНДІРУ КЕЗІНДЕ КРИМИНАЛИСТИКАЛЫҚ ЗЕРТТЕУ ӘДІСТЕМЕСІ

Атыс қаруын гильзадағы іздер бойынша сәйкестендіру кезінде ұсынылған объектілерге байланысты, әдетте, екі негізгі жағдай болуы мүмкін.

Бірінші жағдай. Зерттеуге атыс қаруы мен атыс гильзасы түседі. "Бұл гильза қаруының бұл данасында атылды ма?".

Алдын ала зерттеу. Осы кезеңде сараптама тағайындау туралы қаулының мазмұнын зерделейді. Қару мен гильзаны алу жағдайларына, қылмыс болған сәттен бастап өткен уақыт кезеңіне және т. б. байланысты істің мән-жайларына ерекше назар аударылады. Қаптаманың жай-күйін тексереді және оны ашады (қаптамасы бұзылған жағдайда оны суретке түсіру керек). Келіп түскен объектілердің қаулыда сипатталғанға сәйкестігін анықтайды және оларды суретке түсіреді. Соққы-түсіру механизмінің, сақтандыру механизмінің, сигналдық құрылғылардың бөлшектерінің жағдайына назар аударады. Егер қару оқталса, онда ол міндетті түрде шайқалады. Зерттеудің міндеттері мен көлемін анықтай отырып, оны жүргізу жоспарын жасайды.

Бөлек зерттеу келіп түскен гильзаны зерттеуден басталады. Ластанған гильзаларды сабынды сумен жуып, қажет болған жағдайда ацетонмен коррозияға қарсы лак алып тастау керек.

Гильзаның конструкциясының, оның өлшемдерінің, салмағының, таңбалау тұсқағаздарының негізінде осы патронның штаттық патроны гильзаның және қару модельдерінің шеңберінің қай патронының бір бөлігі болып табылатындығын анықтайды.

Гильзада патронды қайта жасау немесе оны штаттан тыс ретінде пайдалану туралы куәландыратын іздер бар-жоғын анықтайды.

Гильзадағы қару бөлшектерінің іздерін анықтайды. Олардың сипатын, нысанын, өлшемдерін және өзара орналасуын зерттейді. Зерттеуді неғұрлым айқын және белгілі іздерден бастаған жөн. Бұл ретте гильзаларда қарумен байланысты емес іздер болуы мүмкін екенін ескеру қажет. Мысалы, кейбір патрондардың капсуласында Патрондық тіректің іздерін алуға болатын өндірістік механизмдердің іздері бар.

Патронның түріне, қару бөліктерінің іздеріне және олардың сипатына негізделе отырып, қарудың топтық белгілерін таңдайды. Бұл белгілерді анықтамалық деректермен салыстыра отырып, гильзаның атылуы мүмкін қарудың үлгілерін, осы патрон штаттан тыс ретінде пайдаланылуы мүмкін қаруды қоса алғанда анықтайды.

Бірқатар жағдайларда, егер оқ ату кезінде патрондағы гильзаның бастапқы жағдайын анықтаса, әлсіз байқалатын іздерді анықтау жеңілдетіледі. Мұны біле аласыз:

- * Наган револьверінде атылған гильзалардың ізі сопақ сырғымамен 12 сағатқа циферблат бойынша бағдарланумен;

- * тт тапаншасында атылған гильзада, шайқастың сырғу ізі циферблат бойынша 12 сағатқа бағытталған;

- * шағылдырғыштың ізі көбінесе 6-9 сағатқа, сирек 3-6 сағатқа бағытталған;

- * ПМ пистолетінде атылған гильзалардың жанында дүкеннің ("метелка") оң ерінінің ізі 4 сағатқа бағытталған.

Микроскопиялық зерттеумен гильзадағы қару бөліктерінің іздерін олардың сәйкестендіру зерттеулеріне жарамдылығы тұрғысынан бағалау жүргізіледі. Егер онда қару бөлшектері бетінің микрорельефінің ерекшеліктері — оның жеке белгілері пайда болса, із қаруды сәйкестендіруге жарамды деп танылуы мүмкін.

Макаров тапаншасында атылған гильзадағы іздерді зерттеу көрсеткендей, дүкеннің

("метелка") оң ерінінің іздері шамамен 85 пайыз жағдайда сәйкестендіруге жарамды, соққыны соғудан іздер — 60, шағылыстырғыштан — 30 және т. б.

Ұсынылған қару оның моделі мен жалпы жай-күйін анықтау тұрғысынан зерттейді. Қаруды штаттан тыс патронды пайдалану мақсатында қандай да бір қайта жасауға ұшырағанын анықтайды. Қару патронына ұсынылған гильзаны орналастыру мүмкіндігі белгіленуде. Егер Елеулі өлшемдік айырмашылықтарға байланысты мұны жасау мүмкін емес екені анықталса, онда бұл зерттеу осы оқ ату гильзасының ұсынылған қарудағы жоқ екендігі туралы тиісті қорытындымен аяқталады.

Берілген гильзаны пайдалана отырып, осы қарудан атудың принципті мүмкіндігі анықталған кезде қару бөлшектерінің өзара іс-қимылы тексеріледі, бұл ретте оны толық бөлшектеуге жол беріледі. Қажет болған жағдайда қару атуға жарамды күйге келтіріледі. Егер бұл ретте жеке бөлшектерді ауыстыру жүргізілсе, онда бұл факт қорытындыда айтылады, ал сәйкестендіру басқа бөлшектерден іздер бойынша жүргізіледі.

Сараптамалық эксперимент салыстырмалы зерттеу үшін үлгілерді алу мақсатында жүргізіледі. Эксперименталды гильзаларды алу кезінде орындалуы тиіс негізгі ұсынымдар:

- * оқ атар алдында патрондар оларда бар іздерді анықтау үшін тексеріледі;
- * мүмкіндігінше оқиға орнынан гильзаның материалына ұқсас материалдан жасалған гильзасы бар патрондар пайдаланылуы тиіс;
- * оқ ату кезінде патронның жағдайы белгіленеді;
- * Автоматты құрамдастырылған қарудан эксперименталды ату түрлі атыс жүргізу режимдерінде жүргізіледі;
- * револьверден ату кезінде ату барабанның әр камерасынан жүргізіледі;
- * атылған гильзалар айналадағы заттардан бөгде іздердің пайда болуын болдырмайтындай ұстап алынады;
- * әрбір атудан кейін қару қаралады, ал атылған гильза тиісті жазуы бар қаптамаға салынады.

Эксперименталды оқтардың қажетті саны әрбір нақты жағдайда анықталады және қарудың белгілерін бейнелеудің тұрақтылығына байланысты болады, бірақ кемінде үшеу болуы тиіс.

Алынған эксперименталды гильзаларда қарудың бөлшектерінің іздерін анықтайды және оларды одан әрі салыстырмалы зерттеу үшін жарамдылық мәніне бағалау жасайды.

Салыстырмалы зерттеу кезеңі эксперименталды гильзадағы іздерді салыстырудан басталады. Іздерді салыстыра отырып, қару-жарақтың топтық және жеке белгілерінің тұрақтылығына және гильзаларда олардың бейнеленуінің тұрақтылығына көз жеткізеді. Қажет болған жағдайда, мысалы, із түзудің едәуір вариациялануы жағдайында оларда пайда болған қару белгілерінің сәйкес келетін жиынтығымен гильзалар алғанға дейін эксперименттік атуды жалғастырады. Содан кейін топтық және жеке белгілер кешені неғұрлым толық пайда болған гильзаны таңдайды және оны гильзада пайда болған қару белгілерінің тиісті кешенімен оқиға орнынан салыстырады. Гильзадағы іздерді салыстыру трасологияда қабылданған салыстыру, салу және біріктіру әдістерімен жүргізіледі.

Салыстырмалы зерттеу нәтижелерін бағалау кезінде қарудың бірдей болуы не болмауы туралы қорытынды жасау үшін сәйкес келетін немесе ажыратылатын белгілер көлемінің жеткіліктілігін белгілейді. Сәйкес келетін белгілер басым болған кезде бағалау және мүмкін болатын айырмашылықтарды жүргізу қажет. Бұл ретте мынадай факторлар ескерілуге тиіс:

- * оқиға мен оқиға арасындағы уақыт ішінде қарумен болған өзгерістер отождествлением;
 - * сол уақытта гильзамен болған өзгерістер;
 - * эксперименталды және қылмыстық ату жағдайындағы айырмашылықтар ;
- Атыс қаруын атылатын гильзадағы іздермен сәйкестендіру кезінде, мысалы, дүкеннің ерінінен немесе ұрғашының ұрғашынан барлық қарудың емес, нақты бөлшектің

(дүкеннің немесе ұрғашының) ұқсастығы белгіленетінін есте сақтау қажет. Сондықтан, оның мүмкін болатын өзгерістерін ескере отырып, қарудың бірнеше бөлшектерінің іздерін салыстыру негізінде ұқсастықтың болуы және әсіресе оның болмауы туралы тұжырымды тұжырымдаған жөн.

Атылған гильзалардың іздері бойынша сәйкестендіру кезінде кездесетін екінші жағдай-ол жоқ болған жағдайда қарудың тепе-теңдігі. Бұл жағдайда зерттеуге бір немесе әр түрлі оқиға орнынан атылған гильзалар түседі. Сұрақ қойылады: "н е қарудың бір данасында аталған гильзаны атқан?".

Бұл жағдайда сараптамалық зерттеудің негізгі айырмашылығы-эксперимент сатысы жоқ. Сол мақсаттарды көздейтін гильзаларды бөлек зерттеуден кейін бірден салыстырмалы зерттеу кезеңіне өтеді. Бұл кезеңде гильзадағы іздер бойынша анықталған қарудың топтық белгілерін салыстырады, ал олар сәйкес келген жағдайда жеке. Салыстырмалы зерттеу нәтижелері бойынша ұқсастықтың болуы немесе болмауы туралы қорытынды жасалады. Салыстырмалы талдау нәтижелерін бағалау кезінде мынадай факторлар ескеріледі:

- * оқиғалар арасындағы уақыт;
- * алып қойғанға дейін және кейін гильзалар болған шарттар;
- * ату кезінде мүмкін болатын айырмашылықтар;

Қаралған екі жағдай, әрине, гильзадағы іздер бойынша қаруды сәйкестендіру кезінде мүмкін болатын барлық жағдайларды қамтымайды, бірақ, мысалы, зерттеуге әр түрлі оқиға орнынан гильзалар келіп түскен кезде немесе оқиға болған жерде қолданылған қару даналарының санын анықтау қажет болғанда, және т. б. барлық қалған адамдар үшін базалық болып табылады.

Сарапшының қорытындысына фототаблицаны ресімдеу

Фототаблица жүргізілген зерттеу нәтижелерін көрсетеді. Әдетте, ол келіп түскен гильзалардың фотосуреттерін және олардың таңбалау белгілерін, гильзада анықталған атыс қаруы іздерінің тиісті түсіндірме қолдарымен фотосуреттерін қамтуы тиіс.

Салыстыру әдісімен орындалған салыстырмалы зерттеу нәтижелері фотосуреттермен суреттеледі, онда іздерде топтасқан және жеке қару белгілерінің пайда болуы жүргізіледі. Әдетте, сәйкес келетін белгілерді белгілеу қызыл түсті бояумен жүргізіледі, ал ажыратылғандар — көк. Қажет болған жағдайда бақылау фотосуреттері келтіріледі. Фотосуреттердегі гильзалардың бейнелері олардың қару патронында орналасуына сәйкес бірдей және мүмкіндігінше бағдарлануы тиіс.

Трассаларды біріктіру нәтижелері салыстырмалы микроскопты пайдалана отырып алынған фотосуреттермен немесе іздердегі трассалардың фотографиялық бейнесін біріктірумен суреттеледі. Бұл ретте эксперименталды гильзаларды өзара салыстырмалы зерттеу нәтижелерін көрсету ұсынылады.

Салыстырмалы зерттеу нәтижелерінің иллюстрациясы фототаблицада, әдетте, ұқсастықты анықтаған жағдайда ғана келтіріледі.

Атыс қаруының бөліктерін лазерлік таңбалау

Қазіргі уақытта атыс қаруын атылған гильзалар мен оқтардың іздері бойынша сәйкестендіру үшін оларды өндіру немесе пайдалану кезінде алған қару белгілері пайдаланылады. Алайда, қаруды өндіру процесін жетілдіру, атап айтқанда бөлшектердің бетін өңдеу тазалығын арттыру, олар қалдырған іздердің оларда қарудың жеке белгілерінің көрсетілмеуіне байланысты өзінің сәйкестендіру құндылығын жоғалтуына және сол арқылы оны теңестіруді қиындатады.

Бұл проблеманы шешу жолдарының бірі оның із түзуші бөлшектерінде гильзалар мен оқтарда тұрақты көрінетін қарудың тұрақты жеке белгілерін арнайы қалыптастыру болып табылады.

Дәріс 11. Атыс қаруын атылған оқтардың іздері бойынша сәйкестендіру

Снарядтардың іздері бойынша атыс қаруларын теңестіру алғышарттары

Қаруды, оның ішінде снарядтардағы іздер бойынша жеке сәйкестендірудің алғышарттары қарудың әрбір данасының даралылығы, оның дараландыратын белгілер кешенінің тұрақтылығы және олардың салыстырмалы түрде тұрақты бейнеленуі болып табылады. Бұл алғышарттарды атыс қаруының оқпанына қатысты қарастырайық.

Оқпанның даралығы тек Оған тән қару өндіру және пайдалану процесінде пайда болатын белгілер кешенінің бар болуынан көрінеді. Мысалы, дорнизация немесе сүргілеу әдісімен жасалған оқпан арнасының бетін таза өңдеуде бос және ұрыс қырлары қабырғаларында микросколдар пайда болады. Оқпандарды ротациялық суықтай соғу әдісімен дайындау кезінде оқпанды таза ұңғылау бойынша қосымша операциялар талап етілмейді, сондықтан жеке белгілерді қалыптастыру негізінен газ бұру тесігін бұрғылау және ауыз кесіндісін өңдеу кезінде жүргізіледі. Бұдан басқа, ойықтардың ені мен калибрі қарудың түрлі даналарында технологиялық рұқсатнамалар шегінде түрленеді. Кесудің еніне рұқсат есептік деңгейден ұлғаю жағына қарай 0,1—0,2 мм құрайды, бұл тиісінше кесудің өрісінің енін азайтады. Калибрлі 7,62 мм отандық қаруда кесудің есептік ені 3,81 мм, ал рұқсат 0,2 мм. 7,62 мм калибрлі қарулар үшін өріс бойынша диаметрге рұқсат 0,05 мм, тілімдер бойынша-0,06 мм құрайды.

Атыс қаруын пайдалану, сондай-ақ, бірінші кезекте, оқпан арнасының тозуымен және тоттануымен байланысты бірқатар белгілер әкеледі.

Оқпан арнасы белгілерінің тұрақтылығы, эксперименттер көрсеткендей, атыс гильзаларында із қалдыратын қару бөлшектері белгілерінің тұрақтылығына қарағанда төмен. Бұл, бірінші кезекте, канал қабырғасына оқ-дәрі газдарының қыздырылған ағысының қарқынды әсері және оқ пен оқпанның тығыз байланысымен байланысты. Осыған қарамастан, оқпан арнасының нақты даралаушы белгілері кешені 500-800 оқ атудан кейін де сақталуы мүмкін. Оның тұрақтылығы:

- пайдалану және сақтау шарттары;

- * оқпан арнасы бетінің микрорельефінің жеке белгілері болып табылатын элементтерінің өлшемдері мен өзара орналасуы;

- * қарудың осы данасынан атудың жалпы саны.

Оқпан каналы қабырғаларының микрорельефінің ең қарқынды өзгеруі жаңа қаруда (атусыз) және қатты тозған.

Оқпан каналы белгілерінің атылған оқтарда бейнеленуі:

- * оқпан арнасының қабырғаларымен снарядтың белгілі бір бетінің тығыз байланысымен;

- * снаряд беті мен оқпан арнасы материал қаттылығының арақатынасы •

Оқпандағы із түзілу процесінің тұрақтылығы оқпан арнасы бойынша оқтың қозғалысы болатын бірдей шарттармен анықталады. Бұл ретте тұрақтылық салыстырмалы болып табылатынын және оқпанның, қолданылатын патрондардың жай-күйіне және басқа да бірқатар факторларға байланысты екенін ескеру қажет.

Іздерді выстреленных пулях мен механизмі олардың білім беру

Оқ ату кезінде оқтағы іздердің пайда болуы оның оқпан арнасы бойынша қозғалыс ерекшеліктерімен тікелей байланысты.

Оқпан арнасы бойынша оқтың қозғалыс сипаты келесі негізгі күштердің арақатынасымен анықталады:

- * оқ түбіндегі оқ-дәрі газдарының қысымы;

- * ойықтардың жауынгерлік қырлары реакциялары;

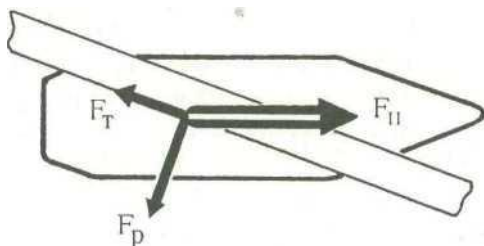
- * оқпан арнасының беті туралы үйкеліс.

Өз кезегінде реакция күші мен үйкеліс күші оқ қысу кезінде пайда болатын деформация күшіне байланысты.

Оқпан арнасы бойынша оқтың қозғалыс сипатына байланысты үш кезеңді бөліп

көрсетуге болады:

- * үдемелі қозғалыс;
- * үдемелі-айналып өту;



үдемелі-айналмалы қозғалыс.

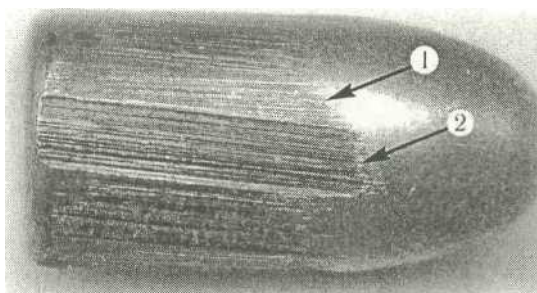
Сур. 7.1. Оқпанның ойық арнасы бойынша қозғалыс кезінде оққа әсер ететін күштер:

F_{II} -оқ түбіндегі оқ-дәрі газдарының қысымының күші; F_{P} -кесіктердің жауынгерлік қырлары реакциясының күші;

F_{T} -оқпан арнасының беті туралы үйкеліс күші

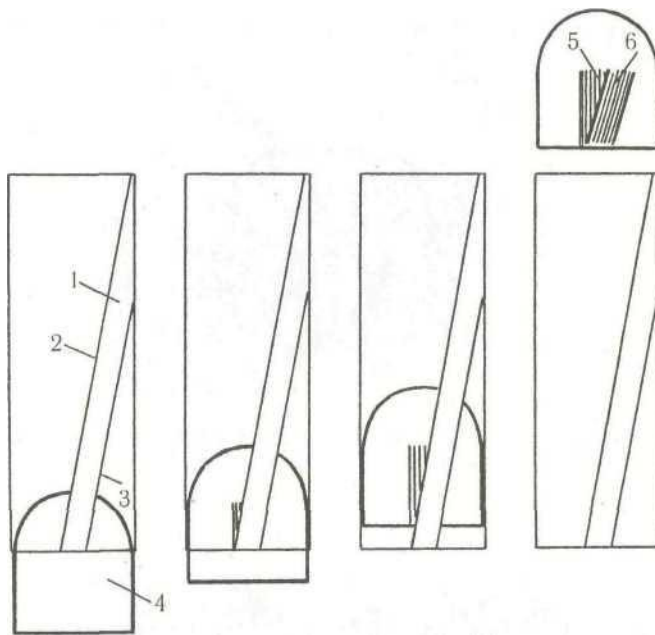
Оқ гильзасының ішінде оқ-дәрі газдарының қысымы өскен кезде одан бөлек, оқпан каналы бойынша алға қарай қозғала бастайды. Оқтың тек алға жылжитын ұзындығы көптеген факторларға, атап айтқанда, оқпан арнасының тозу дәрежесіне, оның жай-күйіне және патронның жағдайына байланысты болады. Е. И. Сташенко орындаған зерттеулер көрсеткендей, аз тозған діңі бар ПМ үшін оқтың үдемелі қозғалысы шамамен 10 мм ұзындықта жүреді. Ойықтардың жауынгерлік қырлары оқтың бетіне ойылған жерден оқтың үдемелі-айналмалы қозғалысына өтудің қысқа кезеңі басталады, ол ойықтардың алаңдары оқтың жетекші бөлігіне толық ойылғаннан кейін аяқталады.

Сипатталған қозғалыс сипатына оқтар негіздейді білімі оған әр алуан іздерін полей нарезов. Өзіндік ерекшелігі-әр сызықтың ізі екі бөліктен тұрады.



Пулдағы кескіш өрісінің ізі: 1-бастапқы із; 2-екінші із

Білім беру уақыты бойынша бірінші бөлім алғашқы із деп аталады, себебі үдемелі қозғалыс және үдемелі-айналмалы қозғалысқа көшу кезінде пайда болады. Бұл із келесідей қалыптасады. Оқпен қозғала отырып, оқтың қозғалыс бағытына бұрышында орналасқан тегіс көтерілетін кескіш өрісінің кедергісін жеңеді. Бұл ретте жауынгерлік қыр мен алаңның беті металлды оқтың жетекші бөлігіне тығындайды, содан кейін оқпен жанасуға бос қыр түседі, ол соңғы бастапқы із қалыптастырады. Оқтың осіне параллель жекелеген трассалардың жиынтығы болып табылатын бастапқы іздің ені оқтың үдемелі қозғалуына қарай ұлғаяды, өйткені оның үстіңгі қабатымен жанасуға патронниктен алыстатылған кескіш алаңының учаскелері кіреді.



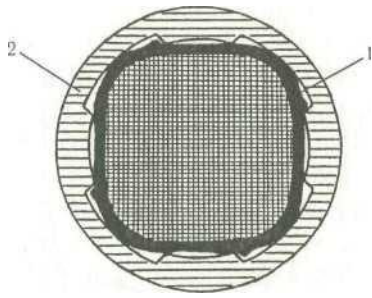
а б в г

Оқ қозғалысы кезінде кесу өрісінің ізінің пайда болу сызбасы:

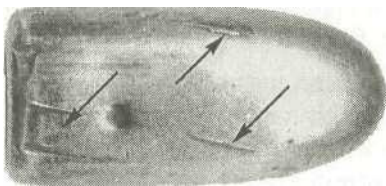
а—қозғалыс басталар алдындағы оқтың жағдайы; б—оқтың үдемелі қозғалысының және бастапқы іздің қалыптасуының басталуы; в—үдемелі-айналмалы қозғалыстың және қалыптасудың, екінші іздің басталуы; г—оқпан арнасынан оқпен ұшып шыққан кезде кесудің екінші ізінің қалыптасуының аяқталуы (1—кескіш өрісі, 2—кескіштің бос қыры, 3—кескіштің жауынгерлік қыры, 4—оқ, 5—бастапқы із, 6—кескіштің екінші ізі).)

Өз түзілу уақыты бойынша кесу өрісінің екінші бөлігі екінші із деп аталады, өйткені оқтың үдемелі-айналмалы қозғалысы кезінде пайда болады. Бұл із жалпы жағдайда оқтың жетекші бөлігіндегі жолақ тәрізді тереңдеу болып табылады, оның бойлық осіне қарай оқпан каналы ойықтарының көлбеу бұрышына тең бұрышпен көлбеу. Екінші із жауынгерлік және бос қырынан іздермен шектеледі. Нақты және салыстырмалы терең трассалар болып табылатын осы іздердің арасында өріс бетінен із орналасқан, бұл ретте екінші із өз еніне бастапқы із жабады. Бастапқы іздің жабылмаған бөлігі бос қырдың ізіне қосылады.

Оқ оқ оқпанының каналы бойынша өзінің қозғалысы кезінде оның ойық өрістерінің сығылуы және оқ-дәрі газдары қысымының түбіне әсер етуі салдарынан деформацияланады және оқпан арнасының профилін толтыра отырып, ойық түбінің бетінен түйіседі. Жанасу дағының ауданы оқтың өлшемдері мен материалына, оқпан каналы ойықтарының еніне және оның тозу дәрежесіне, оқ-дәрі газдарының қысымына байланысты болады. Нәтижесінде оқтың жетекші бөлігінде тиісті алаңдардан іздер арасында орналасқан ойықтардың түбінен іздер пайда болады.



Оқпан арнасы бойынша қозғалыс кезінде оқтың деформациясы: 1-оқтың қабығы; 2-оқпан

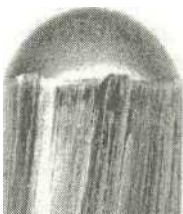


Осы қару үшін штаттан тыс патрондарды пайдалану кезінде қаралған іздердің пайда болуына тән ерекшеліктер байқалады. Үлкен калибрлі қарудан оқ ату кезінде ойық алаңының жекелеген учаскелері түрінде, оның ішінде оқтың бас және артқы бөліктерінде іздер құрайды.

9 мм калибрлі қарудан атылған 7,62 мм калибрлі оқ)



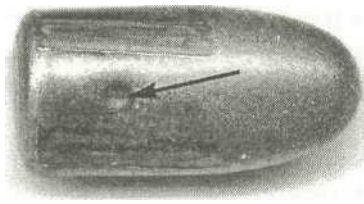
Кіші калибрлі қаруды пайдаланған кезде оқ қатты созылады, ал ойықтардың түбінен із тиісті алаңдардан іздер арасындағы барлық алаңды алады. Егер оқтың диаметрі қарудың калибрі едәуір көп болса, онда ол әдетте ату кезінде фрагменттеледі.



9 мм калибрлі оқ: а-7,63 мм калибрлі қарудан ату; б-штаттық қарудан ату

Оқтың ұңғының арнасы бойынша қозғалысы кезінде пайда болатын іздерден басқа, онда қарудың басқа бөліктерінен, мысалы, дүкен бөлшектерінен, Патрондық енгізуден, бекітпенің төменгі жазықтығынан да іздер қалуы мүмкін.

Бұдан басқа, гильзадан оқты гильзаның ішкі бетінің кедір-бұдырлығынан бөлу кезінде пулда оның бойлық осіне параллель трассалар, сондай-ақ гильзамен оқтың бекітілуіне байланысты басқа да іздер, мысалы, кернения іздері қалуы мүмкін.



Пистолетті патронның 7,62 мм пулындағы кернения іздері ор.1930ж.

Оқтың іздерінде көрінетін ойық қару ұңғысының белгілері

Оқталардағы іздерде көрінетін оқпан арнасының топтық белгілерін оқпан арнасының құрылғысының белгілеріне және оның жай-күйі мен тозуын көрсететін белгілерге бөлуге болады. Атылған оқтардың іздерінде осы белгілерді бейнелеуді қарастырайық.

Оқпан каналы құрылғысының белгілерін көрсету:

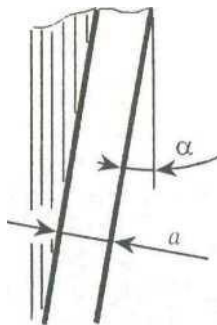
* кесу бағыты екінші іздердің тиісті еңістігінде көрсетіледі • Оң жақ кесу кезінде ойықтардың жиегінен екінші іздер оңға, сол жақ — солға еңкейтілген;

* ойықтардың көлбеу бұрышы жауынгерлік немесе бос қыр ізінің және оқтың бойлық осінің арасындағы бұрышқа тең;

* ойықтар саны ойықтар өрісінен немесе олардың жауынгерлік қырларынан іздер санына тең • Оқпан тітіркенген немесе оның қатты тозған кезде ойықтардан оқтар үзілген кезде өрістен іздер екі еселенуі мүмкін;

* ойықтар өрістерінің ені жауынгерлік және бос қыр іздер арасындағы ең қысқа қашықтыққа тең немесе бірнеше аз (сурет. 7.9);

* оқпанның калибрі ойық өрістерінің қарама-қарсы ізімен өлшенген оқтың диаметріне шамамен тең;



оқпан арнасындағы газ бұру тесігі пулда екінші іздерге параллель трасса анық көрсетілген тобының болуы және осы трасса аяқталатын жерде құйрық бөлігінде көмілуі мүмкін.

Еңкею бұрышын және кесу өрісінің ізінің енін анықтау: α —еңкею бұрышы; a —ені

Оқпан арнасының тозу белгілерін көрсету:

* аз тозу бос және жауынгерлік қырлардан анық іздері және олардың арасындағы алаңдардың бетінен аз көрінген іздері бар көрінеді • Бастапқы іздер салыстырмалы тар және қысқа. Кіші алаңдағы кесіктердің түбінен іздер әлсіз көрінген немесе жоқ;

* орташа тозу бос қырынан іздердің әлсіз көрінісінде және өрістің бетінен айқын іздер болғанда бейнеленеді • Алғашқы іздер кең және ұзын. Кесіктердің түбінен іздер ұзын және тиісті өрістердің іздері арасындағы ауданның едәуір бөлігін алады.

* қатты тозу оқтың жетекші бөлігінің тұтас сызылуы, жауынгерлік және бос қырлардан көрінген трассалардың болмауы бойынша анықталады.

Оқпан арнасының күйін көрсету:

* оқпанның мол майлауы құрғақ және таза оқпаннан оқылған оқпандағы іздермен салыстырғанда бастапқы және қайталама іздер аз анық және қысқа екені көрінеді;

* оқпан арнасының коррозиясы екінші іздер мен ойықтардың түбінен іздер сызылған түрінде көрсетіледі.

Оқпан арнасының жеке белгілері оқпандағы газ бұру тесігінің шеттері, қырлары мен түбі микрорельефінің ерекшеліктерінен оқпандағы іздерде трасса түрінде бейнеленеді. Осы жолдардың ені, өзара орналасуы, кезектесуі қарудың нақты данасымен қалдырылатын іздердің ерекше топографиясын құрайды.

Атылған пулда іздердің пайда болу механизмі салыстырмалы түрде тұрақты болса да, оқпан арнасының қандай да бір белгілерін бейнелеуде әрқашанда вариация бар. Ол әртүрлі себептерге байланысты болуы мүмкін.

Үлкен диаметрлі оқтарда бастапқы іздер қазірдің өзінде және қысқа, кесіктердің түбінен іздер анық және үлкен ауданды алады.

Пуль материалындағы айырмашылық. Қатты беті бар оқтарда бастапқы іздер мен бос қырдың іздері әлсіз, екінші іздердің ені аз.

Температураның өзгеруімен оқпан арнасының диаметрін өзгерту. Оқпан арнасының диаметрі температураның ұлғаюымен артады, сондықтан алғашқы іздер кең және ұзын болады, екінші реттік ені де артады.

Оқ-дәріні газдардың бастапқы қысымында айырмашылық, ол өз кезегінде оқ-дәріні ілу шамасына және оның жағдайына, бастамашы құрамның жағдайына, оқ-дәріні гильзаға отырғызу тереңдігіне және олардың бекітілуіне байланысты болады. Оқ-дәрілі газдар қысымының төмендеуі кесіктердің түбінен бастапқы іздер мен іздердің әлсіз көрінуіне, сондай-ақ қайталама іздер енінің азаюына әкеледі.

Ст в о л а каналының жай-күйінің өзгеруі, ол оқпан арнасында күйдің немесе майлаудың болуына және оның металдануына байланысты.

Оқпан арнасының мол майы пулдағы оқпан арнасының іздерінің әлсіз көрінуінде көрінетін май кл және н а деп аталатын әсерге әкелуі мүмкін. Бұл әсердің мәні, оқтың қозғалысы кезінде май, оқтың алдындағы кеңістікке берілмей, оқтың беті мен оқпан арнасы арасында қалады.

Дәріс 12. Оқтың іздері бойынша атыс қаруын қолдану мән-жайларын анықтау

Атуды алып жүретін құбылыстар. Атудың негізгі және қосымша факторлары.

Атыс қаруын қолдану мән-жайларын анықтау деп әдетте атылған қарудың орналасқан жерін, атылған оқтың саны мен тізбектелген санын, пайдаланылған қарудың топтық тиістілігін және т.б. анықтау түсініледі. Бұл іздердің пайда болуы және олардың пайда болуы ату кезінде өтетін құбылыстармен тығыз байланысты.

Атысты алып жүретін құбылыстар табиғатта әртүрлі және химиялық жарылыс физикасы, аэроди-намика, акустика, ішкі баллистика, соттық медицина және т. б. сияқты білім салаларында қарастырылады.

Схемалық ату процесі келесідей өтеді. Оқ-дәріні бірінші тұтатқаннан кейін оқпанның каналы оқ-дәрінің қабырғасы мен оқ-дәрінің қозғалысын бастаған беті арасында жыртылған оқ-дәрінің газдарының бір бөлігін және оқ-дәрімен итерілетін ауа бағанын тастап кетеді. Одан кейін оқпан арнасынан снаряд лақтырылады, ал одан кейін қызған оқ-дәрі газдарының негізгі массасы, бұл соққы толқындарының пайда болуына және жалынның тұтануына әкеледі. Оқ-дәрі газдарының алдымен снаряд жылдамдығына қарағанда жылдамдығы үлкен, бірақ ауамен тез тежеледі және үрлемелі кесуден 20-30 см қашықтықта олардың жылдамдығы снаряд жылдамдығынан аз болады.

Оқ-дәрі заряды әдетте толық күймейді, сондықтан газдармен бірге жанып кеткен және ішінара жанып кеткен оқ-дәрі дәндері, сондай-ақ көміртегі түрінде оның жануының қож тәрізді өнімдері ұшып шығады. Оқ-дәрі газдарының жоғары температурасы қару-жарақ майлауының, оқ-дәрі мен гильзалардың әртүрлі жабындарының толық немесе ішінара жануына алып келеді, осының нәтижесінде оқ-дәрі газдарының бұлтында қосымша көміртек мөлшері пайда болады.

Бұдан басқа, оқаны гильзадан бөлу және оқпан каналы оқтарының кейіннен өтуі кезінде оқпанның, гильзаның және оқпан каналы бетінен металл бөлшектері алынып тасталады. Жоғары температураның әсерінен алынған металдың бір бөлігі химиялық өзгерістерге ұшырап, оқпан арнасын тотықтар түрінде тастап кетеді. Металдың ірі бөлшектері тотығуға үлгермейді және салыстырмалы өзгермеген түрде ұшып шығады.

Мелкодисперсная жүзінді көміртегі өнімдері, металдар, металдар тотығы, элементтерін капсульного құрамын құрады копоть атыс.

Ойық және тегіс ұңғылы атыс қаруынан ату құбылыстары бір-бірінен мүлдем өзгеше емес, өйткені олардың негізінде бір ғана физика-химиялық процестер жатады.

Осылайша, атыс қаруынан ату жалпы жағдайда келесі факторлармен бірге жүреді:

- * снаряд лақтыру;
- * газ ағысының оқпанынан өтуі;
- * жанбаған оқ-дәрі дәндерін лақтырумен;
- * копоти ату арқылы;
- * жалынның жаркылы;
- * соққы және акустикалық толқындар (ату дыбысы) пайда болуы.

Снарядты лақтыру қарудың мақсатты мақсатын іске асырудың қажетті шарты ретінде атудың негізгі факторы деп аталады. Барлық басқа құбылыстар-атудың қосымша факторлары. Атыс зақымының пайда болуына қатысатын атудың факторлары атудың зақымдаушы факторлары деп аталады.

Әсер ететін кедергілерден өту қабілеттіліктері негізгі

Және қосымша факторлар атылды.

Жақын және алыс атудың ұғымдары, табандылықпен ату

Атудың негізгі және қосымша факторлары қарудың үлгісіне, патронның түріне және атыс жағдайларына байланысты қандай да бір дәрежеде кедергіге механикалық, термиялық және химиялық әсер етеді, сондай-ақ оған копотаның және мылтық майлаудың тұндыруына себепші болады.

Кедергіге механикалық әсер етеді:

- * атыс снаряды;
- * оқпан арнасынан шығатын газдар;
- * астық оқ-дәрі.

Кедергілерге механикалық әсер ету нәтижесінде атыс снаряды тура, соқыр және жанаспалы зақымдарды тудыруы мүмкін. Тоқтаусыз зақымдану кезінде тосқауылда, әдетте, оқтық каналмен қосылған кіру және шығу тесіктері бар. Соқыр зақымдағанда тек кіру тесігі және ондағы снарядпен оқтау каналы бар. Жанама зақымдау кедергілердің беті мен оқ қозғалысының бағыты арасындағы кіші бұрыштар кезінде оқтың тосқауылмен түйіскен жағдайында пайда болады. Жан-жақты зақымдану, әдетте, оқ кедергілерге іс жүзінде енбеген кезде снарядтың рикошетінің салдары болып табылады.

Оқтың механикалық әрекеті тосқауыл материалына, оқтың конструкциясына, кездесу бұрышына, оқтың жылдамдығына, оның байланыс сәтіндегі қозғалысының сипаты мен тұрақтылығына байланысты болады. Бұл іздер көбінесе зақымдалған объектінің материалының бөлігі жоқ дөңгелек немесе эллиптикалық пішінді тесіктер — "минус маталар" болып табылады, ол снарядпен шығарылады. Бұл ретте оқ тесігінің айналасында салыстырмалы нәзік кедергілерде радиальді және азимутты жарықтар пайда болуы мүмкін. Бұдан басқа, оқтың механикалық әсерінің іздері әр түрлі тереңдікте және конфигурациялы жаншылулар немесе морфологиялық белгілері бойынша шаншу және

шаншу-кесетін суық қарудың әсерінен ізге шыға алады.

Оқ-дәрілі газдар мен ауа бағанасының объектіге механикалық әсері: қарудың үрлемелі кесігіндегі газ қысымымен, үрлемелі саптамалардың болуымен, объектіге дейінгі арақашықтықпен және объектінің өзінің қасиеттерімен анықталады. Оқ - дәрі газдарының механикалық әсері негізінен салыстырмалы түрде ұзақ емес кедергілерде (қағаз, мата және т.б.) байқалады және матаны қағуда немесе крест немесе Т-тәрізді жарулар пайда болғанда байқалады.

Оқ-дәрі дәндерінің бөгетіне механикалық әсер ету дәндердің бір бөлігі жанып үлгермей, бөгетке енгізу және ұзақ емес кедергілерде бірнеше нүктелі өтпелі зақымдарды жағу үшін жеткілікті айтарлықтай кинетикалық энергиясы бар оқпан арнасынан ұшуына байланысты.

Кедергіге термиялық әсер етеді:

* оқ-дәрі газдары және оқ-дәрінің жанып жатқан дәндері;

* арнайы мақсаттағы оқтар •

Оқ-дәрі газдарының термиялық әсері түтіндік және түтінсіз оқпен ату кезінде әртүрлі, бұл оқпан арнасында олардың жануының әртүрлі жылдамдығымен байланысты. Түтіндік оқ-дәрі дәндерінің едәуір бөлігі оқпан арнасында жанып үлгермейді және оқ-дәрі газдарының ағысында жетеді. Түтінсіз оқ-дәрілердің дәндері негізінен діңнің арнасында жанады, ал ұшып шыққан дәндердің жануы іс жүзінде болмайды, сондықтан түтінсіз оқ-дәріні басқа тең жағдайларда пайдаланған кезде оқ-дәрінің газдарының термиялық әсері аз.

Осылайша, оқ-дәрі газдарының термиялық әсері тосқауыл материалына, патрондағы оқ-дәрі түріне, саны мен сапасына, оқпан ұзындығына (оқпан ұзындығының ұлғаюымен термиялық әсер азаяды) байланысты болады.

Термиялық әсер кедергі материалының құлдырауына, балқуына немесе тіпті жануына әкеледі.

Арнайы мақсаттағы оқтар (тұтандырғыш, тасушы) бөгеттің тұтануына дейін термиялық әсер етуі мүмкін, бұл олардың конструкциясы мен мақсатты тағайындалуымен тікелей байланысты.

Химиялық әсер ететін кедергілерден өту қабілеттіліктері факторлардың атыс сваяаю деп қамтылған үшін оқ-дәрілік газдағы қосылыстар байланысқа түсе алады химиялық реакция зат кедергілер. Бұл, мысалы, киімнің кейбір тіндерінің түссізденуіне немесе қанның гемоглобинімен көміртек тотығының (СО) химиялық қосылыстарының пайда болуына әкеледі.

Атыс кезінде пайда болған копотаның шөгугі қарудың бөліктерінде, пулда, бөгеттің бетінде және Қаруға тікелей жақын орналасқан қоршаған жағдай объектілерінде, сондай-ақ атушының қолында болады.

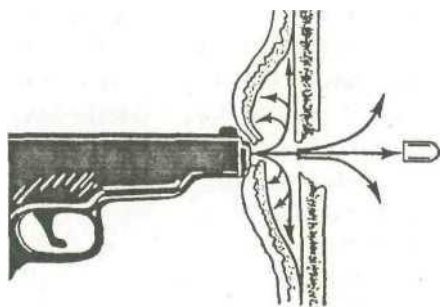
Тосқауылда оқ-дәрі газдарымен, сондай-ақ тікелей оқ-дәрінің өзінен оқ-дәрі тасымалының нәтижесінде оқ-дәрінің найзасы кейінге қалдырылуы мүмкін. Оқ-дәрі газдарымен берілетін қазу оқ-дәрінің зақымдануы айналасында қабыну аймағының пайда болуына себепші болады. Бұл аймақтың түрі мен өлшемдері кедергілерге дейінгі қашықтыққа, қарудың және кедергілердің өзара бағдарлануына, үрлемелі саптамалардың болуына, оқ-дәрі іліміне және оның түріне байланысты.

Пулда өскен найза, тіпті аз кедергімен түйіскен кезде оның бетінен оңай тазаланады. Контакт кезінде копотаның бір бөлігі сүрту белбеуі деп аталатын бөгетте қалдырылады. Сүрту белбеуі-бұл ату өнімдерінің кіру оқ тесігінің шеттерінде және ОҚ беті материалының сақиналы шөгіндісі. Бұл ретте копотаның басқа бөлігі екі бұлт құрайды, олардың біреуі оқ қозғалысы бағытына, ал екіншісі — карама-қарсы бағытта таралады (сурет. 8.1). Бұл екі қабатты кедергілерде оқпен тасымалданатын найза, екінші қабатта және бірінші қабаттың артқы жағында көмкеру аймағы түрінде кейінге қалдырылуы мүмкін. Бұл құбылыс алғаш рет 1952 жылы И. В. Виноградов сипаттады, және ол "Виноградов феномені"ретінде криминалистика теориясы мен тәжірибесіне кірді.

Тосқауылдағы мылтық майлаудың шөгуі оқпан арнасында атыс алдында ол болған кезде пайда болады және бір немесе бірнеше дақ түрінде көрінеді. Мылтықты майлау ең алдымен қару тазартылғаннан кейін булар мен ұсақ тамшылар түрінде бірінші рет лақтырылады.

Сот баллистикасында арудың қолданыстағы факторларының жиынтығына және олардың кедергілерге әсер ету дәрежесіне байланысты атыстардың келесі жіктелісі қабылданды:

- * тірек ату;
- * жақын атыс;
- * алыс атыс



Тіректегі ату-бұл қару мен ауалы құрылғының зақымдалатын объектінің бетінен жанасқан жағдайда ату. Қарудың кедергілермен байланысқан кезде оқпанның ауыз кесігінің ізі пайда болуы мүмкін, ол "штанцмарка" деп аталады. Адам денесіне тіреліп атқан кезде тері астына еніп, оқ-дәрі газдары жергілікті кебудің пайда болуына әкеледі. Осының нәтижесінде теріде қарудың ауалы бөлігінің пішіні мен конструктивтік ерекшеліктерін қайталайтын жара немесе қан ағу түріндегі штанцмарка пайда болуы мүмкін.

Адам денесіне тіреліп атқан кезде штанцмарканың пайда болуы сызбасы

Жақын атыс-бұл қосымша факторлардың кедергілеріне әсер ету шегінде дистанциядан ату.

Алыстан ату-бұл қосымша факторлардың кедергілеріне тікелей әсер етуінен тыс қашықтықтан ату.

Негізгі және қосымша факторлардың әрекет іздері бойынша қарудың топтық тиістілігін анықтау

Оқтың негізгі және қосымша факторларының әрекет іздері бойынша қарудың топтық тиістілігін анықтау мүмкіндігі осы іздердің сипатына қару конструкциясына және қолданылатын патрондарға байланысты негізделеді. Тосқауылдағы іздерде қарудың келесі топтық белгілері көрініс табуы мүмкін:

- * кесу калибрі мен саны;
- * ауыз саптамасының болуы;
- * пайдаланылатын патронның түрі •

Қару калибрі материалға байланысты оқ тесігінің және сұрту белдеуінің мөлшері бойынша шамамен анықталуы мүмкін.

Металл кедергілерде оқ тесігі шеңбер немесе овал түрінде болады. Оның диаметрі, ал овал үшін-ең кіші диаметрі, оқтың жетекші бөлігінің диаметрімен дәл келеді.

Ағашта оқ тесігі, әдетте, оқ диаметрінен аз мөлшерге ие, ағаштың ылғалдылығы неғұрлым аз. Бұл жағдайда калибрге сұрту белдеуінің сыртқы диаметрі көрсетілуі мүмкін. Осындай жағдай қағазға ату кезінде байқалады.

Тесіктің өлшемдері оқтың диаметрінен аз, ал калибрі (1 мм дейінгі дәлдікпен) сұрту белдеуінің сыртқы өлшеміне сәйкес келеді.

Ілгіш кедергілерге ату кезінде: мысалы, резеңке, тері және т.б. - оқ тесігі оқтың

диаметрінен едәуір аз, ал сүрту белінің диаметрі нақты материалдың қасиеттеріне, оқтың бас бөлігінің пішініне байланысты және оқтың диаметрінен аз және көп болуы мүмкін.

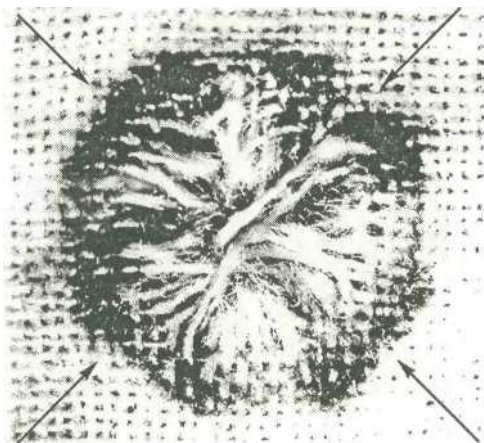
Сынғыш материалдағы тесігі бойынша қарудың калибрін анықтау мүмкін емес, себебі оның өлшемдері оқтың диаметрінен едәуір асып түседі.

Жеңіл Деформацияланатын оқтар, мысалы, зиянсыз-лочечные, олардың өлшемдері олардың диаметрінен едәуір асып түсетін оқ тесіктері пайда болуы мүмкін екенін ескеру қажет.

Ойықтардың саны оқтық каналы қабырғаларының морфологиясы, сүрту белдеуінің формасы бойынша және кейде тұяқтың тұтану аймағында бөлінуі бойынша анықталуы мүмкін.

Оқтық каналдың қабырғаларында металл кедергілерде ойықтардың санын және шамамен олардың енін көрсете отырып, оқтың беті бейнеленуі мүмкін.

Кесіктердің саны үзік сурет түрінде сүрту белбеуінде көрінуі мүмкін-жалпы сақиналы фондағы "жапырақшалардың" кесінділерінің саны бойынша бірнешеуі.



Макаров тапаншасынан атқан кезде матаға сүрту белбеуі (төрт (тіліктер саны бойынша) " лепестка»)

Қаруда үрлемелі саптаманың болуы және оның құрылымдық ерекшеліктері тосқауылдың беткі бетінде жақын атылған кезде найзаның шөгіндісінің нысаны мен орналасуы бойынша ерекше учаскелерге негізделеді. Мысалы, ату кезінде:

* ППШ оқ тесігінің айналасында найзаның орталық дақтары және созылған пішінді үш дақ пайда болады, олардың екеуі бүйір, ал біреуі-жоғарғы;

* АКМ окопчания аймағы оңға-жоғары қарай пулевой про салыстырмалы жылжиды

Боин;

* СВД копотаның шөгіндісі бес бұрышты жұлдыз болып табылады;

* АК-74 копоть орталық дақ және екі бүйірлі, пішіні көбелек қанатына ұқсайды •

Жақын атыстың ізімен пайдаланылатын патронның түрін бөгетте қалған оқ-дәрінің жанбаған дәндері бойынша орнатуға болады. Бұл, әдетте, оқ-дәрі дәнінің пішіні, өлшемі, түсі бойынша оқ-дәрілердің белгілі бір түрлері мен үлгілерінің зарядтарына тән болуына байланысты. Алайда, оқ-дәрінің дәндері бойынша патронның нақты үлгісін айқын анықтау өте қиын, өйткені бір үлгідегі патрондарда, бірақ әр түрлі уақытта және түрлі зауыттарда жасалған оқ-дәрінің әр түрлі сорттары пайдаланылуы мүмкін.

Мысалы, ТТ тапаншасына отандық патрондар оқ-дәрінің кем дегенде екі

сұрыбымен жарақталған: п-45/1 (кеуекті) астықпен салыстырмалы қалың цилиндр нысанында және жасыл түсті жұқа ұзын цилиндр түрінде астықпен ВП (вискозды тапанша).

Бұдан басқа, патронның үлгісінде зақым келтірген оқ түрі де көрсетілуі мүмкін. Тұзсыз қорғасынды оқтарды пайдалану кезінде тұяқтарда атылған және сұрту белбеуінде қорғасын басым болады, ал әдетте қабықшаларды дайындау үшін пайдаланылатын мыс немесе басқа металдар болмайды. Керісінше, Болат түбі бар АКМ және АК-74 кәдімгі оқтарды пайдалану кезінде копотида қорғасын атылған жоқ. Ату өнімдерінде қандай да бір металдардың болуы әртүрлі тәсілдермен белгіленуі мүмкін, олардың кейбіреулері төменде қарастырылады.

Пайдаланылатын қару түріне бөгеттегі оқ каналы ұзындығы көрсетілуі мүмкін. Мәселен, қалыңдығы 10 мм-ден асатын темір плитада, диаметрі 600 мм-ден асатын ағаш оқпанында немесе қалыңдығы 300 мм кірпіш қалауында тесік тесіктің болуы ұзын ұңғылы қарудан жеткілікті қуатты патронмен атып көрсетеді.

Қарудың топтық тиесілігі туралы шығару үшін табылған іздерді жиынтықта бағалау қажет. Бұл белгілі бір шамада белгіленген топтың көлемін азайтуға немесе қарудың немесе патрондардың кейбір түрлерін қараудан шығаруға мүмкіндік береді. Мысалы, оқтық тесігі бойынша тіпті металда 7,62; 7,63; 7,65 мм калибрлі қаруды саралау мүмкін емес. 5,45; 5,6; 6,35 мм калибрлі оқтардан алынған матадағы тесіктер ұқсас ажыратылмайды, алайда, копотада Мыстың атуы Спорттық-аңшылық патрондарының зәрсіз оқтауларын қараудан алып тастауға мүмкіндік береді, ал никельдің болуы 6,35 мм патрондарды пайдалануды көрсетеді, себебі олардың оқтары осы металдан жасалған жабынмен жиі жасалған.

Ату қашықтығы мен бағытын анықтау

Оқтың ара қашықтығы мен бағытын анықтау оқиға жағдайында оқ ату орны (атушының орналасқан жері) сияқты маңызды сәтті анықтауға мүмкіндік береді.

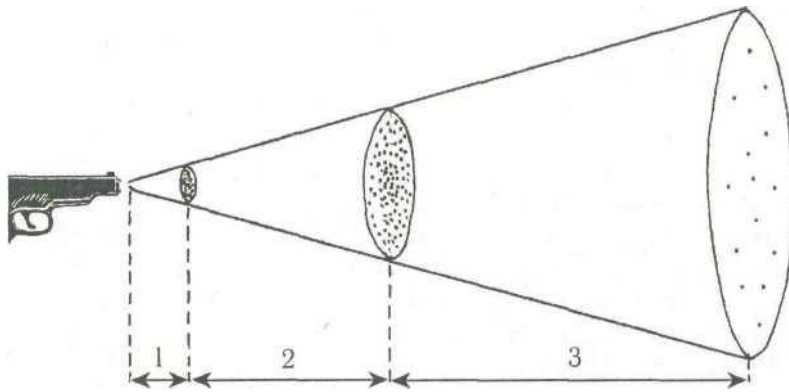
Ату қашықтығын анықтаудағы бірінші кезең ату түрін анықтау болып табылады: жақын немесе алыс.

Жақын атыс

Жақын атылу фактісі тосқауылда атудың қосымша факторларының әсер ету іздерінің болуы бойынша анықталады. Бұл ретте жақын атудың басқа да барлық факторларымен салыстырғанда жанбаған оқ-дәріні дәндер мен олардың қалдықтары қарудан барынша қашықтықта тосқауылға әсер етуі мүмкін екенін назарға алу қажет. Бұл қашықтық жақын атыстың жоғарғы шекарасын анықтайды. Түтінсіз оқ—дәрімен патрондарға есептелген атыс қаруының көптеген түрлері үшін жоғарғы шекарасы 1,5-2 м-ден аспайды, ал аңшылық қаруы үшін түтіндік оқ-дәріні пайдалану кезінде 3 м-ге жетуі мүмкін.

Жақын атыстың қашықтығын одан әрі нақтылау қосымша факторлардың әсер ету іздерінің бар-жоғына, сипатына, көріну дәрежесіне байланысты ойық кесік пен бөгет арасындағы қашықтыққа негізделген.

Шартты түрде атудың қосымша факторларының әрекет ету қашықтығын ұзақтығы қару түрі мен Қолданылатын патрондарға байланысты болатын үш аймаққа бөлуге болады.



Қосымша атыс факторларының үш әрекет аймағы:

1-атудың барлық, қосымша факторларының әрекет ету аймағы; 2-оқ-дәрі дәндерінің механикалық әрекет ету аймағы, копоти мен металл бөлшектерінің шөгінділері; 3-оқ-дәрі дәндерінің шөгінділері аймағы

Бірінші аймақтың ұзындығы газдардың механикалық әрекеті сақталатын қашықтықпен анықталады және 3-5 см құрауы мүмкін. Кедергілерге дейінгі осындай қашықтықты атуға тірелуге және өте жақын қашықтықты атуға жатады. Айта кету керек, оқ-дәрілі саптамалары жоқ қарудан ату кезінде оқ-дәрілі газдармен зақымдалуға әуестенеді, сондықтан от жағу аймағының ауданы елеусіз болуы мүмкін.

Қарудың үрлемелі кесіндісі мен кедергілердің арасындағы қашықтықты бірінші аймақ шегінде тіпті сантиметрдің үлесіне ұлғайту зақымданудың морфологиясына елеулі әсер етеді.

Екінші аймақ оқ-дәрі дәндерінің копоти мен металл бөлшектерінің шөгінділерімен бірге механикалық әсерімен сипатталады. Екінші аймақтың ұзындығы-3-5 см-ден 25-30 см-ге дейін.

Үшінші аймақта тек қалған оқ-дәрі дәндері немесе олардың соққы іздері ғана анықталады.

Әрбір аймақта қосымша факторлар іздерінің айқындылығы аймақтың басынан аяғына дейін азаяды, ал тосқауылда олардың ықтимал табылу ауданы өсуде.

Жақын атыстың қашықтығы туралы болжамды пайымдау үшін жекелеген қару түрлеріне арналған эксперименттер негізінде жасалған кестелерді пайдалану қажет. Бұл кестелер кедергілердің материалына байланысты қарудың әртүрлі түрлері мен модельдері үшін жақын ату факторларының әсер етуінің шекті қашықтықтары туралы мәліметтерден тұрады. Мысалы, ату кезінде мақта — мата матасының опалануы байқалатын шекті қашықтық ПМ пистолетінен 5 см, ал аңшылық мылтықтан ату кезінде 12 калибрлі-30 см құрайды.

Қарудың нақты данасы үшін ату қашықтығын нақты анықтау оқиға болған жердегі шығудың барлық жағдайларын ескере отырып, эксперименталды жолмен мүмкін болады:

- * қарудың жағдайы;
- * патрон түрі;
- * кедергілердің физика-химиялық қасиеттері;
- * метеожағдай және т. б.

Жақын атыстың бағытын анықтау үшін біріншіден, ату жүргізілген кедергі жағын орнату қажет; екіншіден, снаряд бөгетке кірген бұрыш.

Жақын ату үшін тосқауылда ату жүргізілген Тарап осы жағында қосымша ату факторларының іздерінің бар-жоғы бойынша анықталады(копоти, оқ-дәрі бөлшектері және т. б.). Алайда, көп қабатты тосқауылдар кезінде найзағайдан тосқауылдың сыртқы жағында да кейінге қалдырылатынын ескеру қажет. Сондықтан бұл жағдайда ату жүргізілген тарап анықталған кезде, әрине, бет жағынан көп болатын, көмудің қарқындылығын ескеру қажет.

Снаряд жақын атқан кезде бөгетке кірген бұрыш тұтану аймағының пішіні, оқ-дәрінің жанбаған бөлшектерінің шөгіндісі аймағының пішіні, оқ-дәрінің тесігі және сұрту белдеуі, сондай-ақ оқ-дәрінің бағыты бойынша белгіленуі мүмкін.

Қандай да бір ауалы саптамалары жоқ қарудан ату кезінде ұңғының арнасынан ағып кететін газ жүзіндісі кеңістікте ауалы тілікке қараған ұшымен конус түрінде болады. Егер ату тосқауылға тікелей бұрышпен жүргізілсе, онда оқ-дәрі бөлшектерінің шөгінділерінің қабаттану аймағы мен қабаттану аймағының нысандары оқ-дәрінің тесігі немесе ортасында "минус ткань" учаскесі бар шеңберді білдіреді. Аймақ диаметрлері ату қашықтығына байланысты: диаметр арақашықтығы ұлғайған кезде ұлғайтылады. 90 градустан аз бұрышта атқан кезде көрсетілген аймақтар дұрыс емес сопақша нысанында болады, бұл ретте оқ тесігі оқ атып шыққан жерге жақын келетін сопақша бөлігінде орналасқан. Қаруда үрлемелі саптамалар болған жағдайда ату бұрышы туралы сұраққа жауап беру үшін сарапшыға ату бұрышына байланысты үрлемелі саптамалардың түрлі конструкциялары үшін оқ-дәрінің бөлшектерінің шөгінділері мен көмкеру аймақтарының нысаны туралы анықтамалық деректер қажет.

Оқ тесігі мен сұрту белдігінің бұрышында эллипс нысаны болады.

Алыс атыс

Қашықтықты және алыс атудың бағытын анықтау, яғни қосымша факторлардың әсерінен тыс ату, күрделі сараптамалық міндет.

Алыс ату жүргізілген тосқауыл жағы, оның материалына байланысты сұрту белдеуі, оқ тесігіндегі талшықтардың бағыты, тосқауыл жақтарындағы оқ тесіктері диаметрлерінің арақатынасы, тосқауылдан шығарылған материал бөлшектерінің жағдайы бойынша анықталуы мүмкін.

Алыс атқан кезде снаряд бөгетке кірген бұрыш кіру тесігінің нысаны, сұрту белбеуінің нысаны бойынша немесе оқ каналы бағыты бойынша тікелей айқындалуы мүмкін. Бұдан басқа, кедергіге бұрышпен атуда шыны, кафель, сүйек сияқты кедергілерде оқ тесігінің айналасындағы жарықтардың біркелкі емес ұзындығы көрсетілуі мүмкін (ұшу бағытында жарықшақтардың ұзындығы үлкен).

Алыстан ату орнын анықтау үшін бірнеше тәсіл бар, оларды таңдау оқтың зақымдалу түріне, ату жағдайына, оқиға болған жердің сипатына және т. б. байланысты.

Тікелей бұрыштама қою

Бұл әдіс зақым келтірген оқтың тікелей (немесе тікелей жақын) ұшу траекториясы жағдайында оқ атушының ең ықтимал орналасу орнын белгілеуге мүмкіндік береді. Бұл ретте ату орны визирлеудің соңғы нүктесінде міндетті емес, сондай-ақ адамның өсуі немесе бағыттапталар орналастырылуы мүмкін заттың биіктігі шегінде осы тұзудің кез келген басқа нүктесінде да болуы мүмкін екенін ескеру қажет. Бірнеше тікелей визалау әдісі бар:

* зақымға салынған түтікше арқылы;

• зондтар көмегімен (оқталатын арнада) немесе едәуір қашықтықта орналасқан зақымданулар арасында жіпті тарту көмегі;

* геодезиялық құралдардың көмегімен (теодолит, нивелир);

* лазер сәулесінің көмегімен •

Ұшу бағыты бойынша оқ пен оның құлау бұрышы

Бұл әдіс, егер мақсаттың зақымдануы аспалы траекториямен ұшатын оқ болса, онда төменнен-жоғары және одан жоғары өтетін, атыс жасалуы мүмкін жергілікті заттардың визалау сызығының бағытын көрсетеді.

Атылған объектінің координаттары орналасқан жерді бағдарлы анықтау үшін зақымдалған объектінің карталарына ауыстырылады, содан кейін осы нүктеден траекторияның азимутын жүргізеді. Траекторияның азимуты зақымдану арқылы өтетін меридиан мен оқ траекториясы жатқан тік жазықтықтың арасындағы бұрыш ретінде компастың көмегімен оқиға орнында орнатылады.

Оқтың ұшу қашықтығын анықтау үшін оқтың белгілі бастапқы жылдамдығы мен

құлау бұрышы бойынша ату қашықтығын есептеу бойынша сыртқы баллистиканың міндеті шешіледі немесе есептелген кестелерді пайдаланады. Бұл ретте оқтың құлау бұрышы оқтық каналдың көкжиекке бағыты бойынша, ал оқтың бастапқы жылдамдығы — моделі оқадағы іздерді талдаудан белгіленетін қару сипаттамаларының кестесі бойынша анықталады. Ату жүргізілген жер учаскесін белгілеу үшін тиісті масштабта есептелген қашықтық азимут траекториясының бағыты бойынша картада қалдырылады.

Соқыр оқ каналының тереңдігі мен бағыты бойынша

Бұл тәсілді қолдану кедергілердің материалы біртекті болған жағдайда, оқтық арнаның тереңдігі мен бағытын сақтап қалады. Сонымен қатар, оқ каналы пішіні оқтың бағдарын өзгертпейтінін, айтарлықтай деформацияланбағанын және теспейтінін көрсетуі тиіс.

Басқа тең жағдайларда кедергілерге оқтың ену тереңдігі (қолданылатын қарудың моделі, оқтың құрылымы мен бастапқы жылдамдығы, материалдың қасиеттері және т.б.) ату қашықтығына байланысты. Сондықтан, тәжірибелік деректер негізінде құрылған анықтамалық әдебиетте келтірілген графиктердің көмегімен оқтық арнаның белгілі тереңдігі бойынша ату қашықтығын болжауға болады. Мәселен, ПМ — дан гипсолит плитасына ату кезінде тереңдігі 55 мм Арна 10 м қашықтықтан, ал тереңдігі 45 мм-50 м арақашықтықтан құралады. Ағашта сол қару үлгісі мен қашықтығы үшін каналдың тереңдігі тиісінше 80 мм және 60 мм.

Тосқауылдағы іздер бойынша ату саны мен бірізділігін анықтау

Ату реті туралы мәселе-ең қиын және әдетте ықтимал түрде шешіледі. Ату реті көрсетілуі мүмкін:

- * шыны, кафель, сүйек және т. б. сияқты объектілердегі оқ тесіктері жанында радиалды жарықтардың сипаты. Соңғы рет ретпен оқ ату, сондай-ақ болуы мүмкін

- оқ тесігінің айналасында шыны ұнтақты бөлшектерінің болуына байланысты орнатылған;

- * сұрту белдеуі шөгіндісінің қарқындылығы • Мысалы, тазартылған қарудан ату кезінде бірінші атуда сұрту белінің бояуының қарқындылығы келесі атыстарға қарағанда әлдеқайда аз. Бұл екінші және одан кейінгі атыстардың оқтары ысталған оқпен өтіп, өз бетіне көбірек оқ өнімдерін жинайтынымен түсіндіріледі, содан кейін тосқауылға салынады;

- * мылтықтың іздерінің болуы. Оқ-дәрінің зақымдалуының айналасына мылтықтың шөгуі қару-жарақты тазартқаннан кейін бірінші рет ғана анықталады;

- * пулдағы ойық өрісінің іздерінің сипаты • Егер оқпанның майлаудың қалың қабаты болса, онда бірінші атылған пулдағы "майлы сынықтың" әсерінен ойық өрістерінің іздері екінші және одан кейінгі оқтарға қарағанда аз қарқынды болады;

- * гильзаны ату кезектілігі • Бұл жағдайда сағаның атылу кезектілігі оқиға болған жерде гильзалардың орналасуы бойынша, кейіннен атылған гильзалардың және атылған оқтардың өзара сәйкестігін анықтау арқылы белгіленеді;

- * револьвер барабанында гильзалардың орналасуы барабан өзгерген жоқ;

Тегіс ұңғылы аңшы қаруы үшін ату саны кейіннен осы санды аңшы патрондары бойынша анықтамалық деректермен салыстыра отырып, үйіндіге кіретін бөлшектік зақымдарды есептеумен анықталуы мүмкін.

Сонымен қатар, оқ ату санына қарудың бөлшектері мен бөлшектерінің тұтану дәрежесі көрсетілуі мүмкін, мысалы, қақпағы поршени, оқпан қорабы және т. б.

Тегіс ұңғылы қарудан ату кезіндегі тосқауылдағы іздер. Бытыра шөгіндісі бойынша атудың ара қашықтығы мен бағытын анықтау

Тегіс ұңғылы қаруда қолданылатын патрондар, оларды жабдықтау кезінде шаң мен төсемдердің әр түрі пайдаланылатын, ал снаряд ретінде бытыра жақын және алыс ату

іздеріндегі кейбір ерекшеліктерді тудырады. Бұл ерекшеліктер оқпанды атқан кезде оқпанның арнасынан лақтырумен және ұсақталған полиснарядтың бөгетіндегі өзіндік әсермен байланысты.

Бытыра снарядтың ұшуы кезінде шашырау дәрежесіне байланысты ол кедергіге механикалық әсердің үш түрін көрсете алады: тұтас немесе жинақы, салыстырмалы түрде тұтас және бөлшек бөртпенің әсері.

Бытыраның жаппай әрекеті 0,5—1 м қашықтықтан ату кезінде байқалады, бытыралы снаряд ұшуда шашырап үлгермегенде және бірыңғай ретінде әрекет етеді. Бұл ретте бөгеттегі зақымданулар диаметрі мылтықтың калибрі мен қашықтығына байланысты болатын дөңгелек немесе сопақ пішінді бір тесік болып табылады және 4 см-ге жетуі мүмкін.

Бөлшектің салыстырмалы түрде жаппай әсері 0,5—1-ден 2-5 м-ге дейінгі арақашықтықтан ату кезінде, ұшуда бытыра снарядының таралу процесі пайда болады. Бұл ретте бөгеттегі зақымданулар үймелеп ұшатын ұнтақтар мен жоңышқа түзілген салыстырмалы үлкен орталық тесік және оның айналасында жекелеген бөлшектерден болатын ұсақ тесіктер болып табылады.

Бұл жағдайда бөгерде үлкен орталық тесік пайда болмайды, ал қашықтыққа байланысты сол немесе басқа ауданды алатын көптеген ұсақ зақымданулар пайда болады. Мұндай зақым бөлшек шөптер деп аталады.

Бөлшектік снарядтың түрлі іс-қимыл қашықтықтары туралы келтірілген деректер қалыпты жабдықталған патрондармен аңшылық қолдарынан ату үшін әділ. Кесінділерден ату кезінде немесе бөлшек зарядқа газдардың жарылуы жағдайында, сондай — ақ қолдан жасалған бөлшек - "қималар" пайдалану кезінде снарядтың тұтас әрекеті тек 20 см дейінгі қашықтықта ғана байқалады.

Ұшып шыққан шаңдар атудың тағы бір факторы ретінде кедергіге кедергі материалының қосымша өтпелі зақымдануына немесе оған тобық енгізуге әкелетін механикалық әсер етуі мүмкін. Сонымен қатар, олар өздері көшіретін найзаны және жекелеген оқ-дәріні бөгетте қалдыра алады.

Киіздік тобықтар үшін ұшудың шекті қашықтығы 50 м-ге дейін, картон тобықтар үшін — төсемдер үшін — 15 м-ге дейін, скомкан қағаздан қолдан жасалған тобықтар үшін-10 м-ге дейін құрайды.

Шаң бөлшектерінің тұтас әрекеті кезінде, әдетте, зақымдануға ұшады, салыстырмалы түрде тұтас әрекет кезінде — орталық тесіктің пайда болуына ықпал етуі мүмкін. Сонымен қатар, шаңдар ұшу кезінде бір жаққа ауытқуы және өз іздерін тосқауылда қалдыруы мүмкін.

Тегіс ұңғылы қарудан жақын атудың бағыты мен қашықтығын анықтау кезінде ойықты қарудан ату кезіндегі сияқты атудың қосымша факторларының әсер ету іздерінің пайда болуының заңдылықтары пайдаланылады. Алайда, аңшылық мылтығынан жақын атылу фактісі анықталған кезде тосқауылда жекелеген дәндердің оқ-дәрінің болуы жақын атудың дәлелі бола алмайтынын ескеру қажет, өйткені оларды жіліншік арқылы 15 м-ге дейінгі қашықтыққа көшіру мүмкін.

аңшы мылтығынан жақын атудың қосымша белгісі-бытыраның жаппай әрекеті.

Аңшы мылтығынан алыс атудың қашықтығын анықтау негізіне ату қашықтығы мен кедергілердегі бытыралы шөгіндінің өлшемдері арасындағы тәуелділік алынған: басқа тең жағдайларда қашықтық неғұрлым көп болса, шөгіндінің мөлшері соғұрлым көп болады. Бастапқы ақпаратқа байланысты ату дистанциясы эксперименттік атыспен немесе анықтамалық кестелер мен кестелер бойынша анықталуы мүмкін.

Эксперимент зерттеуге қару келіп түскен жағдайда қолданылады, оған қатысты ату қашықтығы туралы сұрақ қойылған. Содан кейін әрбір қашықтық үшін Dm_{aki} ең үлкен шөгіндінің диаметрі Pm_{hi} ең аз шөгіндінің диаметрін анықтайды. $Dm_{aK}(L)$ және Dm_{jJL} тәуелділіктерінің графиктерін құрғаннан кейін, оқиға орнынан бөлшек осінің белгілі

диаметріне сәйкес DN ең аз l_{max} және ең аз l_{min} мүмкін болатын қашықтықтарды анықтайды. Эксперимент жүргізу кезінде бөлшектік шөгіндінің мөлшері тек қашықтыққа ғана емес, қару конструкциясына, патрондарды жарақтауға және атудың метеожағдайларына байланысты басқа да факторлардың көп санына байланысты екенін ескеру қажет. Мысалы, бөлшек шөгіндінің диаметрі артады:

- * қару ұңғысының ұзындығын азайту;
- * оқпанның Ауыздық тарылу шамасын азайту (орташа және ұсақ бөлшектер үшін);
- * перфорацияланған және қатты итмұрын пайдалану;
- * патронның тығыз емес жабдықтары;
- * түгінді пайдалану; ұсақ бөлшектер пайдалану; қарсы жел

Сондықтан қашықтықты анықтаудағы қатені азайту үшін экс-периментальды атыс жағдайлары істің мән-жайларынан белгіленетін криминалдық атыс шарттарына сәйкес келуі тиіс.

Қару ұсынылмаған, бірақ оның моделі мен калибрі зақымдану мен бөлшекті зерттеу процесінде орнатылған жағдайларда ату қашықтығын бөлшектің әр түрлі өлшемдері мен оқ-дәрі типтері үшін ату қашықтығынан бөлшектің толық шөгіндісінің диаметрінің тәуелділігін қамтитын кестелер мен кестелер бойынша шамамен анықтайды.

Егер зерттелетін шөгінді толық болмаса, яғни бөлшек снарядтың бір бөлігі ғана ($1/3$ кем емес) түзілсе, қашықтықты анықтау үшін толық шөгіндінің диаметрін алдын ала есептеу қажет. Дөңесіндегі бөлшектің біркелкі таралуы жақындағанда толық шөгіндінің диаметрін толық және толық емес шөгіндідегі бытыралардың таралу тығыздығының теңдігі шарттарынан бағалауға болады.:

мұнда n - толық емес шөгіндідегі бытыралардың саны; S - толық емес шөгіндінің ауданы;

N -тиісті калибрлі стандартты зарядталған патрондағы бөлшек санының кестелік мәні;

D -бөлшектің толық шөгіндісінің диаметрі.

Атудың бағытын анықтау, ал кейбір жағдайларда оқ атушының орналасқан жерін бағалау бөгеттегі терең бөлшектік арналар болған жағдайда мүмкін. Бұл үшін бірнеше арнаға бөлшек шөгіндісінің әртүрлі бөліктерінде тиісті диаметрдегі салыстырмалы ұзын зондтар орналастырылады. Зондтардың жалғасуы қиылысатын нүкте шамамен ату орнын көрсетеді.

Тосқауылда ату іздерін анықтау тәсілдері

Зақымдануларды зерттеу кезінде, ең алдымен, оның шын мәнінде атыс болып табылатынына көз жеткізу қажет. Негізінен, оқпен атылатын зақымданудың шығу тегі туралы мәселе атудың түрлі факторларының зақымдалуына тән морфологиялық белгілердің жиынтығы бойынша шешіледі: "матаның минусы", каналдағы снарядтың болуы, сұрту белбеуі және жақын атудың іздері.

Жақын атудың іздерін табу және сұрту белдігі үшін түрлі әдістер қолданылады.

Инфрақызыл сәулелердегі тексеру (ИК)

ИК-сәулелердегі тексеру және суретке түсіру атудың қосымша факторларының әсерінің іздерін анықтауға мүмкіндік береді, мысалы, қара матада, қан құйылған немесе ластанған матада және т.б. бұл ИК-сәулеленудің құрғаған қан қабаты мен көптеген бояғыштар арқылы өтетіндігіне байланысты, тері мен тоқыма маталардан көрінеді, бірақ сонымен бірге түрлі металдармен және көміртеппен сіңеді.

Көрсетілген ИК-сәулелердегі тексеру объектіні қыздыру шамдарымен тиісті сүзгілер арқылы жарықтандыру кезінде электрондық-оптикалық түрлендіргіштердің көмегімен жүргізіледі. Күйе, оқ-дәрі, астық, металл бөлшектер, белбеу музыкалық нөмірлер дайындады жұтып ИНФРАҚЫЗЫЛ сәулелер көрінеді және қара-сұр фонда қоршаған мата. ИК-сәулелерде суретке түсіру үшін спектрдің ИК-аймағына сенсублизацияланған арнайы теріс материалдар пайдаланылады.

Ультракүлгін сәулелер (УК)

Нысанның УК-сәулелерімен сәулеленуі оның люминесценциясын тудыруы мүмкін, оның толқын ұзындығы материалдың қасиеттеріне байланысты. УК-сәулелендіру көздері, мысалы, сынап-кварц шамдары болуы мүмкін.

Майлануға кіретін минералды майлар ультракүлгін сәулелердің әсерінен ашық көгілдір-ақ түспен, ал шөгудің бөлшектері сарғыш — қызғылт сары түспен жарқырайды.

Түтінсіз оқ-дәрілердің дәндері, соның ішінде жартылай жанып кеткендер де УФ-сәулелерінде люминесцирлеуге қабілетті. Олардың люминесценциясының дәрежесі мен сипаты түтінсіз оқ-дәрінің маркасына байланысты. Түтіндік оқ-дәрі УК-сәулелерінде люминесцирленбейді.

УК-сәулелердегі атысты қазу барқыт-қара көрінеді, ал тоқыма маталардың опаленные учаскелері — қоңыр-қызғылт түсті жалпы қараңғы фонда.

Контактілі-диффузды әдіс

Оқпен атылатын зақымданудың негізгі белгілерінің бірі-металлдардың кіру тесігі аймағындағы оқтың бөлігі болып табылатын шөгінділер. Копотьдерде атуы мүмкін: сынап, сүрме, қалайы капсюльдік құрамның ыдырау өнімдері ретінде; оқтың бетінің үйкелуі және оның түбінің материалының оқ-дәрі газымен жуылуы нәтижесінде пайда болатын мыс, мырыш, никель, қорғасын; темір діңнің каналы қабырғаларының материалы ретінде.

Олардың қарапайымдылығы мен қол жетімділігінің арқасында оларды табу үшін негізінен байланыс-диффузды әдіс қолданылады. Бұл әдіс металдардың табиғатын ғана емес, олардың топографиялық таралуын да орнатуға мүмкіндік береді.

Байланыс-диффузды әдістің мәні келесіде. Объектінің бетінен металдардың бір бөлігі адсорбентке ауыстырылады, онда металдармен өзара әрекеттесудің нәтижесінде сипатты бояуды беретін өндіруші Реактивтердің көмегімен анықталады. Адсорбент ретінде, әдетте, алдын ала бекітілген фотобумага желатинді қабаты қолданылады. Адсорбентке металл бөлшектері диффузия нәтижесінде өтеді. Бұл үшін ол іздестірілетін металды ерітуге қабілетті реактивпен сіңеді және объектіге тығыз қысылады. Сонымен, қорғасынды анықтау үшін тіркелген фотобумаганы ол үшін еріткіш болып табылатын сірке қышқылының ерітіндісінде сулауға болады, ал реактив-өндіруші ретінде натрий сульфидінің ерітіндісін пайдалануға болады. Негізгі металдарды анықтау үшін пайдаланылатын реактивтер контактілі-диффузды әдіспен атылды, кестеде келтірілген.

Көріну әдісі

Қара тіндерде оқ ату копотасын визуализациялау үшін көріну әдісі деп аталады. Бұл әдіс хлорлы әктің, гидросульфаттың, азот қышқылының немесе сутегі тотығының көмегімен матаның бояуы алынып тасталады. Осыдан кейін оқтың зақымдалуына жақын түссізденген учаскеде көмуді байқауға болады.

Физикалық әдістер

Физикалық әдістерден атыс зақымдары аймағында заттардың элементтік құрамын анықтау үшін эмиссиялық спектралдық талдау қолданылады. Бұл әдіс жоғары сезімталдыққа ие және копотаның сапалы құрамын ғана емес, оған кіретін элементтердің пайыздық құрамын да орнатуға мүмкіндік береді. Эмиссиялық спектралдық талдау толқын ұзындығының қатаң белгіленген жиынтығын заттың қозған атомдарымен шығару спектрлерін тіркеуге негізделген.

Оқ-дәрі мен оның жану өнімдерін зерттеу әдістері

Бөлшектердің қандай да бір түрдегі оқ-дәріге жататындығы олардың нысаны, бояуы, суда ерігіштігі және жану өнімдері бойынша белгіленеді.

Түтінсіз оқ-дәрілердің дәнінің нысаны бойынша салыстырмалы түрде дұрыс шаршы, тікбұрышты және дөңгелек пластинкалардың, қуыс немесе тұтас цилиндрлердің түрі болады, сондай-ақ сфералық нысаны болуы мүмкін. Түтінсіз оқ-дәрі дәнінің түсі-жасыл, сары-қоңыр, қоңыр. Графиттелген оқ-дәрі дәнінің түсі-металл жылтыры бар қара.

Түтінсіз оқ-дәрілердің дәндері суда ерімейді, олар жанған кезде көміртек, азот

тотығы (нитраттар мен нитриттер) түзіледі.

Түтіннің дәндері бұрыштық нысаны дұрыс емес. Олар жылтыр немесе күңгірт қара, қара және ашық қоңыр. Суда түтіндік оқ-дәрінің дәндері түтіндік оқ-дәрінің құрамына кіретін селитраның ерігіштігі салдарынан ыдырайды. Түтіндік оқ-дәрі жану кезінде көмірқышқыл калий, күкіртті калий, нитраттар, сульфаттар мен сульфидтер, күйе және графит түріндегі көміртект түзеді.

Анықталған бөлшектердің оқ-дәріге жататынын анықтау үшін оны жарқындыққа тексереді, оған қызған инеге қарай, содан кейін жану өнімдеріне концентрацияланған күкірт қышқылында дифениламин ерітіндісін қосады. Түтін және түтінсіз оқ-дәрінің жану өнімдеріндегі нитраттармен өзара әрекеттесуі кезінде ерітіндіні көк түске бояу жүргізіледі. Термиялық және химиялық сынамалар Нәтижелерінің жиынтығы бойынша бөлшектердің оқ-дәріге жататындығы туралы айтады.

Дифениламин ерітіндісінің көгілдір түсті бояуы басқа қосылыстардың жанында, мысалы, темір тотықтарымен реакцияда алынатынын ескеру қажет. Бұл оқпан арнасында ұшу табиғатын анықтаған кезде, оқпан арнасын соңғы тазалағаннан кейін қарудан ату туралы мәселені шешкен кезде қателесуі мүмкін.

Түтінсіз оқ-дәрінің жану өнімдерінде әрдайым нитриттер (NO₂) түзіледі және түтіндік оқ-дәрінің жану өнімдеріне тән күкірт және калиймен қосылыстар болмауы фактісі оқпан арнасында және тосқауылда қалатын өнімдер бойынша оқ-дәрінің ату кезінде қолданылған түрін анықтау үшін пайдаланылады.

Жақын атыстың қашықтығы мен бағытын анықтау бойынша сараптамалық зерттеу әдістемесі

Мұндай сараптамалық зерттеу кезінде бастапқы ақпаратқа байланысты т р мен жағдайға байланысты:

- * оқ атқан кезде зақымданған объект және қару бар қолданылған;
- * бүлінген нысан бар және пайдаланылған қару моделі белгілі;
- бүлінген нысан ғана бар.

Бірінші жағдай. Объектіде бөлек зерттеу сатысында атыс қаруына ұқсас зақымданулар іздестірілуде. Олар үшін морфологиялық белгілерге (нысаны, өлшемі, шеттерінің сипаты, "тіннің минусі" болуы немесе болмауы) зерттеу жүргізіледі. Егер бұл белгілер оқпен атылатын зақымданудың сипатын көрсетсе, онда одан әрі ол жақын жатқан учаскелерде оқ-дәрілердің, майлардың бөлшектерін табу үшін бағдар болып табылады.

Тесіктің айналасындағы объектінің учаскесі тұтану, булану, оқ-дәрі бөлшектері мен майлау іздерінің болуы тұрғысынан зерттеледі. Әр түрлі ластану, қан немесе объектінің қараңғы түсі атудың қосымша факторларының іздерін бүркейді.

Атудың қосымша факторларының іздерін анықтау үшін қажетті әдістерді қолданады. Атудың қосымша факторларының іздері анықталғаннан кейін түктеу аймағын, оқ-дәрі бөлшектерінің шөгу аймағын барлық қажетті өлшеу жүргізіледі, олардың топографиясы, түктеу қарқындылығы, оқ-дәрі дәндерінің шөгу тығыздығы белгіленеді.

Анықталған белгілер кешенінің негізінде:

- * оқ ату сипаты зақымдануы;
- * атыс зақымдануының кіру және шығу жақтары;
- ату түрі (тірек, жақын, алыс);
- * оқтың бағдарлы бағыты;

пайдаланылған қарудың калибрі мен оның топтық тиістілігі ұсынылған қарумен сәйкестігі.

Объектіде немесе фотосуретте оқпен зақымдануды көрсете отырып, объектіге кіру зақымының жағынан ауқымды фототүсірілімі жүргізіледі.

Алдын ала салыстыру кезеңінде анықталған белгілер кешенін осы үлгінің қаруынан ату кезінде түрлі қашықтықтарда ату іздерінің бейнелену сипаты туралы анықтамалық

деректермен салыстыру жүргізіледі. Мұндай алдын ала салыстырудың нәтижелері көптеген жағдайларда сарапшыға тәжірибелік ату жүргізілетін қашықтық аралығын азайтуға мүмкіндік береді.

Эксперименттік үлгілерді алу. Эксперименттік ату кезінде:

- физикалық-химиялық қасиеттері бар эксперименттік нысаналарды пайдалану — зерттелетін объектіге барынша жақын;

- оқиға болған жерде қолданылатын ұқсас патрондарды пайдалану;

- криминалдық ату кезінде метеорологиялық факторларды ескеру.

Анықталған белгілер кешенін салыстырмалы талдау кезінде зерттелетін объектіні және эксперименталды нысаналарды зерделеудің шешуші мәні табыну дағының мөлшері, алаң бірлігіне оқ-дәрі бөлшектерінің саны және т.б. сияқты көрсеткіштер болады.

Екінші жағдай салыстырмалы зерттеу үшін үлгілерді алу кезінде тиісті үлгідегі қару (мүмкіндігінше бірнеше дана) пайдаланылуымен немесе салыстыруды қарудың осы моделі үшін жақын атыстың іздері туралы кестелік деректермен жүргізуімен ерекшеленеді. Интервал шекарасы ретінде жақын атудың тиісті іздерін анықтаудың шекті арақашықтығын таңдайды. Мысалы, ату ПМ-дан жасалғаны белгілі және жақын атыстың іздерінен тосқауылда тек қана енгізілген оқ-дәрі дәндері табылғаны белгілі. Бұл жағдайда ықтимал қашықтық аралығының төменгі шегінен тыс ПМ ату кезінде копотаның шөгуі мүмкін шекті қашықтық, ал жоғарғы жағында - зерттелетін соған ұқсас тосқауылға оқ-дәрінің дәндерін енгізу мүмкін болатын шекті қашықтық қабылданады.

Үшінші жағдайда ату қашықтығын шамамен анықтауға болады. Бұл ату іздері бойынша, әдетте, атыс жүргізуге болатын қару үлгілерінің кең ауқымын орнатумен байланысты. Олардың әрқайсысы үшін анықтамалық мәліметтерді пайдалана отырып, атудың ықтимал арақашықтығы аралығының төменгі және жоғарғы шекарасы болады. Қорытындыда шекарасы ретінде ең кіші төменгі шекара және ең үлкен жоғарғы шекара таңдап алынатын ең ықтимал интервал көрсетіледі.

Қарастырылған әдістеме атыс іздерін экспе-риментальды немесе анықтамалық деректермен салыстыруға негізделген. Алайда мұндай тәсіл, жалпы жағдайда, ату қашықтығын анықтауда қажетті дәлдікке қол жеткізуге мүмкіндік бермейді. Сондықтан атысты анықтаудағы жаңа әдістерді әзірлеу сараптамалық зерттеулердің теориясы мен тәжірибесінің өзекті міндеті болып табылады.

Дәріс 13. Газды және пневматикалық қаруды криминалистикалық зерттеу

Газ қаруын криминалистикалық зерттеу-газды қарудың құрылымдық ерекшеліктерін, оны қолдану іздерінің пайда болу механизмі мен заңдылықтарын зерттейтін, сондай-ақ қылмыстарды ашу, тергеу және алдын алу мақсатында осы объектілерді жинау және зерттеу құралдарын, тәсілдері мен әдістерін әзірлейтін криминалистикалық қару-жарақтану бөлімі.

Газды қару-улы заттарды қолдану арқылы тірі мақсатты уақытша жоюға арналған қару. Улы заттар тыныс алу жолдары мен көздің шырышты қабаттарын тітіркендіру арқылы адамға әсер етеді.

Газ патрондарымен ату үшін қолданылатын қару өзінің жалпы құрылымы, сыртқы түрі мен көлемі бойынша негізінен жауынгерлік қарудың белгілі үлгілерінің аналогы болып табылады. Лақтырылатын снарядпен ату үшін газ қаруын пайдалану мүмкіндігін болдырмау мақсатында оның оқпандары жеңіл қорытпалардан дайындалады, ойықтары жоқ. Оқпан ішінде газ ағысын еркін өткізетін және оқпанды оқпан оқ-дәрілерге бұрғылауды қиындататын қатты монтаждалған бөгет бар.

Жауынгерлік қару сияқты газды қару Автоматты (тапаншалар) және барабанды (револьверлер) болып бөлінеді". Газ қаруының калибрі өзгеше маңызға ие. Егер ойық

қаруда калибрі оқпан ойық өрістерінің арасындағы қашықтық болса, онда газды қаруда калибр деп патрон гильзасының сыртқы диаметрі түсініледі.

Газ қаруының патрондары мақсатына байланысты екі негізгі түрге бөлінеді: газды және шулы. Газ патрондары белсенді химиялық заттардың зарядымен жабдықталады. Бастапқы және шулы патрондар дыбыстық әсер жасайды және атыс имитациясы үшін, дыбыстық және жарық сигналдарын беру үшін қолданылады.

Газ қаруына арналған Патрон гильзадан, оқ-дәрі зарядынан, капсуладан және тітіркендіргіш әсер ететін заттың құрамынан тұрады. Гильзалар цилиндрлік пішінді, мыстан, жезден, кейде Пластмассадан жасалған. 6 мм калибрлі револьверлердің қатары оқ-дәрі заряды жоқ патрондармен жабдықталған. Онда белсенді заттың шығарылуы капсуль құрамының энергиясымен жүзеге асырылады. Бұл патрондар бүйірлік ұрыс капсульмен жабдықталған. Орталық ұрыс капсульдері оқ-дәрімен жабдықталған патрондарда ғана пайдаланылады. Патрондар негізінен қарапайым тапанша оқ-дәрі құрамдарымен жабдықталады.

Патрон жабдықталған патрон мен химиялық реагенттің мақсатына байланысты пластмасса бітеуіш белгілі бір түске боялады. Сары түс патронның с ("Си-Эс") затымен жарақталғанын білдіреді; көгілдір, күлгін және ақ түсті әр түрлі концентрациялардағы ("СИ-Эн") затпен патронның жарақталуын куәландырады. Жасыл түс патрон шулы екенін көрсетеді.

Гильзаның ішінде, 8 және 9 калибрлі патрондарда орналасқан химиялық белсенді зат үрлемелі бөліктегі кесектері бар арнайы пластмасса контейнерге жасалған. Капсуланы атқан кезде жапырақша түрінде ашылады, химиялық белсенді зат оқпан арнасына шығарылады, ал капсула гильзаның ішінде қалады. Патрондардың жекелеген түрлерінде үрлемелі ұшы арнайы құраммен құйылған немесе конуска қысылған.

Пайдаланылатын патрондардың түріне байланысты газ қаруының нысаналы мақсаты өзгеруі мүмкін. Осыған байланысты арнайы әдебиетте газды қару газды, шуды, старттық, сигналды (газды, газды-шуды, газды-сигналды пистолеттер мен револьверлер) ретінде белгіленеді.

Газ қаруынан ату процесі мынадай түрде өтеді: капсуль құрамының жарылысынан және оқ-дәрінің тұтануынан кейін, патрон жабдықталған химиялық заттардың кристалдары жоғары температураның әсерінен газ тәрізді күйге өтіп, айдауға (сублимацияға) ұшырайды. Оқпан арнасынан аэрозоль бұлтын түзе отырып, кеңістікте ыдырайтын заряд затының газ тәрізді фазасының ағысы шығарылады. Газ қаруының ең көп таралған үлгілерінде химиялық агенттің әсер етуінің шекті әсері қарудың үрлемелі кесігінен 2-3 м қашықтықта болады,

Сот-медициналық практика газды қарудан жасалған зақымдарды арнайы немесе қолдан жасалған патрондармен, сондай-ақ ұсақ бөлшектермен жарақталған патрондармен келтіретінін көрсетеді.

Газ қаруының түрлері-газды пистолеттер мен револьверлер (оқ ату үшін патрондар қолданылатын), механикалық бүріккіштер, аэрозольды және денсаулық сақтау министрлігі қолдануға рұқсат еткен Көзден жас ағызатын немесе тітіркендіретін заттармен жарақталған басқа да құрылғылар ("қару туралы"3 З-бап).

Осылайша, газ қаруының айналымына Денсаулық сақтау министрлігі қолдануға тыйым салған нервтік-салитикалық, уландырғыш және басқа да күшті әсер ететін заттармен жарақталған, сондай-ақ 0,5 м-ден астам қашықтықта орналасқан адамның денсаулығына орташа ауырлықтағы зиян келтіретін жағдайларды қоспағанда ("қару туралы"6 З-бап) қолданылып жүрген заңдарда рұқсат етіледі.

Газ қаруын қолдану іздері:

ататын патрондар, жілік бөлшектері;

заряд затының микроколиктік заттарын тасушы-киімдер және басқа да заттар;

улы заттардың адамға әсер ету симптомдары: көздегі күйдіру және кесу, мол жас

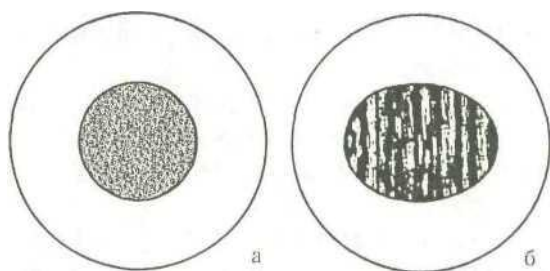
ағу, терідегі қызару мен толқындардың пайда болуы, қысқа мерзімді көрудің жоғалуы, тыныс алудың қиындауы.

Дәріс 14. Атылған гильзалардың іздері бойынша тегіс ұңғылы қаруды сәйкестендіру

Тегіс ұңғылы қарудан атылған снарядтардың іздері

Ойық қарудан ату үшін пайдаланылатын патрондарға қарағанда, тегіс ұңғылы қаруға арналған патрондарда лақтыру заряды снаряд арқылы бытырамен немесе оқпен бөлінген және оқ-дәрі газдарының қысымын қабылдайды. Қалыпты жағдайда оқ-дәрі газдары бөлшек зарядқа енбеген кезде оқпан арнасымен қозғала отырып, ол тіпті шок тарылуында қайта құрылмайды, ал оқ-дәрі газдарының қысымының әсерімен және жарылу әсерімен тек қысылады және деформацияланады. Нәтижесінде бөлшектерде олардың бір — бірімен байланысқан іздері (байланыс дақтары), ал шеткері орналасқан бөлшектерде-оқпан арнасы қабырғаларынан тегістелген учаскелер түріндегі іздер пайда болады. Бөлшектерде іздердің пайда болуы оқпан арнасының барлық бойында жалғасады, бұл ретте шөгіндінің тарылуы және ауыз кесіндісі соңғы із түзілу учаскелері болып табылады.

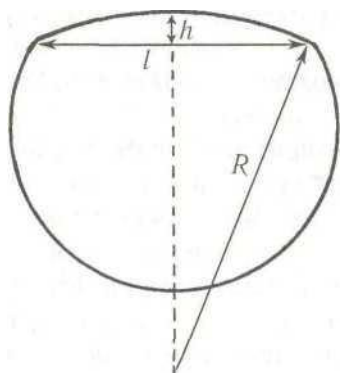
Байланыс дақтарын оқпан арнасының іздерінен олардың формасы бойынша ажыратуға болады. Сфералық бөлшектерде контактілі дақтар әдетте дөңгелек пішінді майысулар түрінде болады, ал оқпан қабырғаларынан іздер — эллиптикалық, бөлшектің сфералық бетінің және оқпан арнасының цилиндрлік бетінің түйісуінің нәтижесі ретінде.



Бөлшектегі іздер: а-байланыс дақтары: Б-оқпан каналы қабырғаларының іздері

Тегіс ұңғылы қару оқпанының арнасының топтық белгісі оның диаметрі болып табылады. Оқпан арнасының үрлемелі бөлігінің радиусы перифериялық бөлшектердегі тегістелген учаскелердің қисық радиусына тең. R қисық радиусы бөлшектің профилограммасын құрып, сегменттің биіктігін және оның созылатын Хорданың ұзындығын өлшеп анықтауға болады.

Калибрлі анықтау үшін жеткілікті іздің ең аз ені 2,5-3 мм шегінде болады, бұл ретте сегменттің биіктігі 0,1 мм құрайды.



Аңшылық мылтық оқпанының радиусын атылған бөлшек бойынша анықтау: R -оқпан арнасының радиусы; A —сегменттің биіктігі; I -Хорданың ұзындығы.

Оқпан каналы қабырғаларының микрорельефтерінің ерекшеліктері (жеке белгілері) перифериялық бөлшектердің тегістелген учаскелерінде трасса түрінде көрсетіледі. Егер бұл учаскелер эллиптикалық пішінде болса, онда іздегі трассалар эллипстің кіші осінің бойымен бағытталған.

Ойық қаруды оқтың іздері бойынша сәйкестендіру әдістемесі

Атыс қаруын атылған оқтың іздері бойынша сәйкестендіру әдістемесі атылған гильзалардың іздері бойынша тиісті зерттеу әдістемесінен мүлдем өзгеше емес. Естеріңізге сала кетейік, оның басты сәттері алдыңғы тарауда қарастырылған екі негізгі жағдайға ұқсас.

Зерттеуге атыс қаруы мен оқ атылды. "Қарудың данасынан осы оқ атылды ма?"

Алдын ала зерттеуде қандай да бір ерекшеліктер жоқ.

Бөлек зерттеу әдетте келіп түскен оқтан басталады. Ластанған оқтарды сабынды сумен немесе шавельді қышқыл ерітіндісімен ($C2H2O4$) жуу керек. Бөлек зерттеуде шартты түрде бірнеше сатыны бөлуге болады. Бастапқыда конструктивтік, өлшемдік, салмақтық деректер негізінде бір бөлігі берілген оқ болып табылатын патронның үлгісі мен үлгісі белгіленеді және анықтамалық бойынша осы патрон штаттық, сондай-ақ штаттан тыс ретінде пайдаланылуы мүмкін қаруды анықтайды. Бұл ретте, патронның бір үлгісі Әртүрлі конструкциялы және мақсаттағы оқпен шығарылуы мүмкін екенін ескеру қажет. Келесі кезең нақты модельді немесе ұсынылған оқ атылуы мүмкін қару үлгілерінің тар тобын орнатуға бағытталған. Ол үшін оқтың іздері бойынша қарудың топтық белгілері анықталады:

- * калибр;
- * тіліктер саны, олардың өрістерінің ені және көлбеу бұрышы;
- * газ бұру тесігінің болуы.

Анықталған белгілер қаруға арналған әртүрлі модельдегі анықтамалық деректермен салыстырылады. Салыстыру кезінде әрбір із үшін өлшенген тілік өрістерінің көлбеу бұрышы мен енінің орташа мәндері пайдаланылады. Тіліктер өрістерінің іздерінің енін орташаландыру тек топтық тиістілікті белгілеген кезде ғана орынды, ал тіліктердің әрбір өрісінен іздер енінің нақты мәндерінің жиынтығы және олардың кезектесуі жоғары сәйкестендірушілік мәнділік белгілері болып табылады және қарудың ұқсастығын анықтау үшін пайдаланылуы мүмкін.

Оқтағы іздерді талдаудан гильзадағы іздерді талдаудан гөрі, пайдаланылатын қарудың нақты моделін бөліп көрсету қиын екенін байқаған жөн. Бұл бір калибрлі, бірақ әр түрлі үлгідегі қарудың оқтағы іздерде көрінетін оқпан арнасының ұқсас топтық белгілері болуы мүмкін. Осылайша, 7,62 мм калибрлі барлық дерлік отандық қарудың (Мосин винтовка, СВТ-40, ТТ, Наган револьвері, ППШ, ППС, СКС, АКМ және т.б.) ені 1,7—2,0 мм және 240 мм қадамы бар төрт кесегі бар, бұл көлбеу бұрышына $5^{\circ}4'$ сәйкес келеді. Бұл ерекшелік 320 мм кесіктердің қадамы және тиісінше $4^{\circ} 16'$ көлбеу бұрышы бар

СВД кұрайды.

Бастапқы және қайталама іздердің және ойықтардың түбінен іздердің болуын, айқындылығын, мөлшерін талдай отырып, қолданылған қарудың оқпан арнасының тозу дәрежесі туралы қорытынды жасалады.

Микроскопиялық зерттеумен оқпан арнасының іздерін олардың сәйкестендіру зерттеулеріне жарамдылығы тұрғысынан бағалау жүргізіледі. Егер онда қару оқпанының беті микрорельефінің ерекшеліктері (жеке белгілері) көрсетілсе, із қаруды сәйкестендіруге жарамды деп танылуы мүмкін.

Оқпен бірге ұсынылған қаруды оның моделі мен жалпы жай-күйін анықтау тұрғысынан зерттейді. Қаруды штаттан тыс патронды пайдалану мақсатында қандай да бір қайта жасауға ұшырағанын анықтайды, қару бөлшектерінің өзара іс-қимылын тексереді. Бұл ретте оны толық бөлшектеуге жол беріледі.

Бұдан әрі бір бөлігі берілген оқ болып табылатын патронды пайдалана отырып, осы қарудан атудың принципті мүмкіндігі белгіленеді. Егер мұны қандай да бір жағдайда жасау мүмкін емес екені анықталса, онда бұл оқ ұсынылған қарудан оқ атылмағанын кейінгі қорытындымен зерттеу аяқталады. Олай болмаған жағдайда сараптамалық экспериментке өтеді.

Сараптамалық эксперимент салыстырмалы зерттеу үшін оқ үлгілерін алу мақсатында жүргізіледі, бұл ретте қару қажет болған жағдайда атуға жарамды күйге келтіріледі.

Бұл экспериментті өткізу бойынша негізгі ұсыныстар:

- * оқ атар алдында оқта бар іздерді анықтау үшін патрондар қаралады;
- * оқиға орнынан пул конструкциясына ұқсас оқтары бар патрондар пайдаланылуы тиіс;
- * оқ ату кезінде патрондағы патронның жағдайы және гильзаға қатысты оқтың жағдайы белгіленеді;
- * алдымен тазаланбаған қарудан, содан кейін тазаланған қарудан атады (егер "қылмыстық" атыс жағдайы белгісіз болса);
- * револьверден ату кезінде ату барабанның әр камерасынан жүргізіледі;
- * ату тиісті оқ ұстағышқа жүргізіледі;
- * әрбір атудан кейін қару тексеріледі, ал атылған оқ тиісті жазуы бар қаптамаға салынады.

Эксперименталды оқтардың қажетті саны әрбір нақты жағдайда анықталады және қарудың белгілерін бейнелеудің тұрақтылығына байланысты болады, бірақ кемінде үшеу болуы тиіс.

Эксперименттік атуда пайдаланылатын оқ ұстағыштар әртүрлі түрлері болуы мүмкін: резеңке, мақта, сұйық (су, май), Кевлар. Оларға қойылатын негізгі талап — бұл оқпан арнасынан іздерді сақтауды қамтамасыз ету. Бұдан басқа, оқ ұстағыштар бөгде іздерді құрмауы және оқаны деформацияламауы тиіс. Тұзсыз қорғасын оқтармен мақталы және сұйық ұстағыштарға атуға кеңес беріледі.

Алынған эксперименталды оқтарда оқпан арнасының іздерін анықтайды және оларды одан әрі салыстырмалы зерттеу үшін жарамдылығына бағалау жасайды.

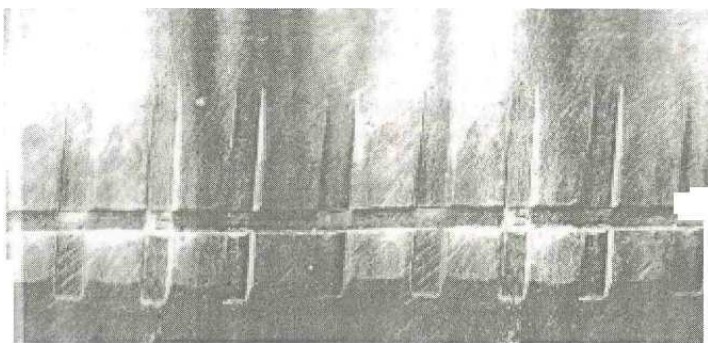
Салыстырмалы зерттеу кезеңі эксперименталды оқтардың іздерін салыстырудан басталады. Іздерді салыстыра отырып, қарудың топтық және жеке белгілерінің тұрақтылығына және оларды бейнелеудің тұрақтылығына көз жеткізеді. Із түзудің едәуір Вариациялық жағдайында оларда пайда болған қару белгілерінің жиынтығымен сәйкес келетін оқты алғанға дейін эксперименттік атуды жалғастырады. Содан кейін олардың ішінен неғұрлым айқын және ақпараттық іздері бар оқпаны таңдап алып, ондағы іздерді оқиға орнынан оқидағы іздермен салыстырғанда өтеді.

Бірінші кезекте оқтағы іздерді салыстыру оларда қалыптасқан қарудың топтық белгілері бойынша жүргізіледі. Бұл ретте оқпан арнасының құрылымын сипаттайтын белгілерді (ойықтардың санын, өрістердің ені, көлбеу бұрышы) ғана емес, оның тозу

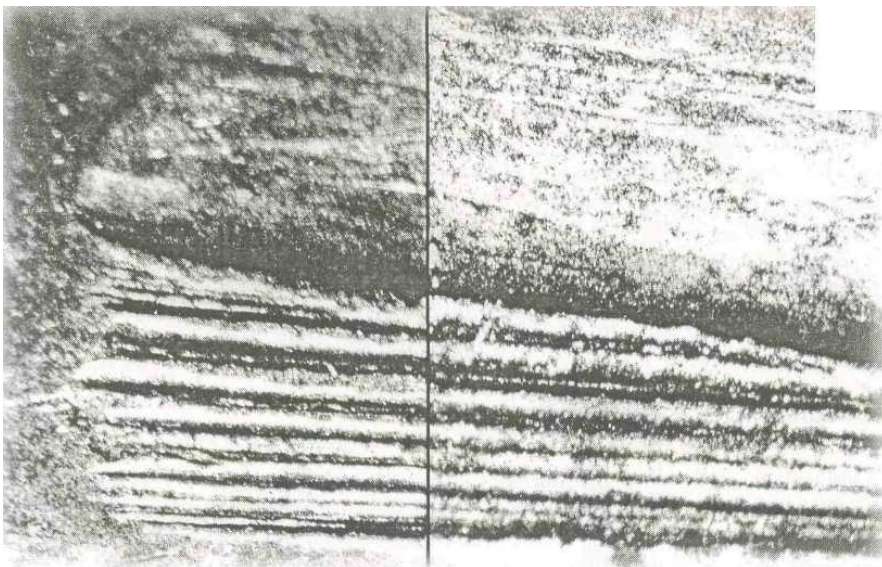
дәрежесін сипаттайтын белгілерді де салыстыру маңызды. Атап айтқанда, егер оқиға орнынан оқтың тәжірибелік оққа қарағанда едәуір тозған оқпан арнасынан оқ атылғаны анықталса, онда бұл қарудың ұқсастығын болдырмайды.

Оқтың барлық бетін суретке түсіру және оның іздерінде пайда болған оқпан арнасының топтық белгілерін салыстыру үшін, бір жазықтықта оқтың бетінің бейнесін алуға мүмкіндік беретін фотозертка қондырғысын (РФ-4 типті) пайдалануға болады.

Топтық қару белгілері сәйкес келген кезде, оқпан арнасының жеке белгілеріне қарағанда өтеді, олар трасса түріндегі іздерде бейнеленеді.



Іздердегі трасса жиынтығын салыстырар алдында бастапқы іздер мәндерді талдаудан және әр сызықтың өрісінен іздердің енін кезектестіруден таңдап алынуы мүмкін. Салыстыру салыстырмалы микроскоптың көмегімен жүргізіледі, онда көру өрісінде екі оқтың бетінің бейнесі бар.



Оқ бетінің фотозерткасы

Қарудың бір данасынан атылған оқтағы алғашқы іздердегі трассаларды салыстырмалы микроскоптың көмегімен біріктіру.

Қарудың ұқсастығы бар екендігі туралы шығаруға арналған шарттар:

* оқтың іздерінде пайда болған топтық және жеке қару белгілерінің жиынтығын салыстыру үшін жеткілікті сәйкес келуі;

* оқ атудың жансыз жағдайларымен және қару оқпанының арнасының өзгерістерімен түсіндіріле алмайтын іздерде айырмашылықтардың болмауы.

Ұқсастықтың болмауы туралы қорытынды әрбір келесі жағдайларда жасалуы тиіс:

* оқпан арнасының топтық белгілері;

* оқпан арнасының тозуының пайда болған белгілері оқиға орнынан оқтың

эксперименталдық оққа қарағанда, үлкен тозығы бар оқпаннан оқ атылғанын куәландырады. ;

* оқпан арнасының іздеріндегі трассалардың Елеулі сәйкес келмеуінен көрінетін жеке белгілердегі елеулі айырмашылықтар кезінде және барлық эксперименталды оқпен салыстырғанда байқалады.

Ұқсастықтың болмауы туралы қорытынды жасау үшін оқиға мен сараптама арасындағы уақыт ішінде қарумен болған өзгерістер нәтижесінде көрсетілген айырмашылықтардың пайда болу мүмкіндігін болдырмау маңызды, бұл қаруды қарудан және істің мән-жайларын зерделеуден анықталуы мүмкін.

Ұқсастықтың болуы немесе болмауы туралы ықтимал нысандағы қорытынды топтық белгілер мен жекелеген жеке белгілер сәйкес келген жағдайда жасалуы мүмкін, бірақ жиынтығында сәйкес келетін кешенді теңдестіру үшін жеткілікті болмайтын. Зерттеу әдістемесінің ерекшеліктері, сараптамаға тек түрлі оқиға орындарынан оқ ату келіп түскенде және "қарудың бір данасынан осы оқ ату ма?" деген сұрақ қойылады."жоқ қаруларды атылған гильзалардың іздері бойынша сәйкестендіру кезіндегі ұқсас жағдай сияқты. Бұл жағдайда ұқсастықтың болуы немесе болмауы туралы тұжырымдарға арналған шарттардың тұжырымдары жоғарыда қаралғандардан мүлдем өзгеше емес, бірақ оларда "экспериментальды оқ" деген сөздер болмауға тиіс.

Тегіс ұңғылы қаруды бөлшектегі іздер бойынша сәйкестендіру ерекшеліктері

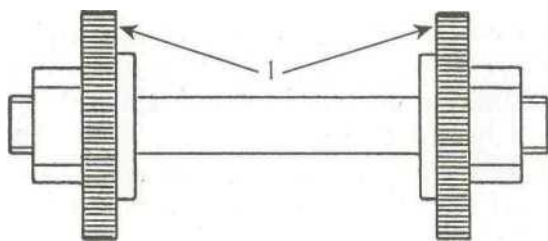
Тегіс ұңғылы қаруды бөлшектегі іздер бойынша сәйкестендірудің негізгі ерекшеліктері ұңғыда ойық өрісі сияқты із түзуші элементтердің болмауына және әрбір элементінің із қабылдайтын бетінің шағын ауданы бар полиснарядта оқпан арнасы белгілерінің бейнеленуіне байланысты. Шаң-контейнерді пайдаланған кезде снарядтарда оқпан арнасының іздері түзілмейді және бұл жағдайды біз қарастырмаймыз.

Бөлек зерттеуді оның жалпы жай-күйін, мөлшерін, мөлшерін, деформация дәрежесін және дайындау тәсілін анықтау мақсатында бөлшектің (картечаның) тексеруден бастайды. Ластанған бөлшек оған механикалық әсер етпей тазаланады. Алдын ала микроскопиялық зерттеуден кейін бытыра топтарға сұрыпталады: оқпан арнасының іздерімен, түйіспелі дақтармен және кедергілерден іздермен.

Одан әрі оқпан арнасының ізімен қару калибрі анықталады. Калибрлі анықтауды бірнеше бөлшектермен жүргізу керек. Ол үшін, олардың профилінің қажетті мөлшерін өлшеуге қосымша қателік енгізбеу үшін тегістелген учаскелердің бетінің шағын рельефі әлсіз болатын бытыралар таңдалуы тиіс.

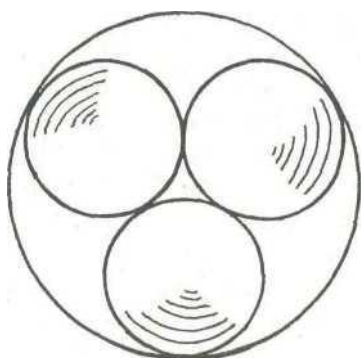
Ұсынылған қаруды зерттеу тәртібі және жоғарыда қаралғандармен салыстырғанда, оны эксперимент жүргізуге дайындау ойық қару үшін жоқ.

Тегіс ұңғылы қаруды сәйкестендіру кезінде салыстырмалы зерттеу үшін үлгілер алу мақсатында сараптамалық эксперимент картечамен келісілген арнайы снарядтарды пайдалана отырып не зерттеуге келіп түскен нөмірдегі бөлшектермен немесе картечамен жүргізілуі мүмкін. Арнайы снарядтар әртүрлі конструкция болуы мүмкін. Олардың ең қарапайым, өнертапқыштың тегі — Гушин снарядымен (СГ-1) аталған, екі қорғасын із қабылдайтын сақинадан тұрады, ол өзекте діңнің каналының 1,5—2 диаметрінде бекітілген (сурет. 7.14). Мұндай конструкция оқпан арнасы бойынша қозғалыс кезінде оның тұрақтылығын қамтамасыз етеді. Із қабылдайтын сақиналардың диаметрі 0,5-0,7 мм оқпанның діңінің диаметрінен жоғары. Арнайы снарядтың басқа түрі (СГ-2) басқа конструкцияға ие. Ол бойлық оське бір нүктелі бекітілген жылжымалы жапырақшалармен жабдықталған. Бұл жапырақшалар оқпан арнасының қабырғаларына жүктелген конустың көмегімен қысылады. Снарядтармен атуды жид-сүйек оқтаушысына азайған мандайша оқ-дәрімен жүргізу ұсынылады. Егер қандай да бір себеппен қарудан ату мүмкін болмаса, онда снарядты оқпан арнасы арқылы шомполмен итеру керек.



Гущиннің снаряды СГ-1: I-қорғасын із қабылдайтын сақиналар

Келісілген картечь-бұл ГОСТ орнатылған диаметрдің картечі, ол гильзада көлденең қатармен тығыз оралған болуы мүмкін. Эксперименталдық оқ ату үшін үш картечиннен көлденең қатар құрайтын осы калибрі үшін ең үлкен диаметрлі картеч таңдап алынады. Гильзадағы картекттер үш қатардан жасалған тығыз қаптаманы құратындай етіп салынады, яғни бір қатардың әрбір картечинасы көрші екі картечинаға қатысты. Бұл ретте, әрбір қатар 60 градусқа басқа қатысты толық көрсетіледі. Мұндай орналастыру оқпан каналының қабырғаларымен байланыс алаңының және іздердің өлшемдерінің оңтайлы ара қатынасына қол жеткізуге мүмкіндік береді. Әрбір атуда картечь оқпан арнасының бетінің шамамен 70 пайызымен байланысатынын ескеру қажет, сондықтан келесі атыстар сериясында картечиналарды 20-30 градусқа бұрып, бағдарын өзгерту қажет. Келісілген картечкамен атуды картечиннің өзара соғылуына жол бермеу үшін кемінде 5 м қашықтықтан сұйық оқ ұстағышқа ғана жүргізуге рұқсат етіледі.



Гильзадағы келісілген картечаның бір қатарының орналасуы.

Арнайы снарядтарда немесе келісілген картечада із түзудің тетігі тұрақты болған, бірақ зерттелетін бөлшектегі іздер көрінудің басқа сипатына ие болған жағдайда, тәжірибелік ату оқиға орнынан бытыра сияқты бөлшектің нөмірімен жүргізу орынды.

Тегіс ұңғылы қарудың оқпанының арнасының іздерін салыстырмалы зерттеу және оның ұқсастығының болуы немесе болмауы туралы қорытынды жасау шарттары жоғарыда қаралған ойық атыс қаруына қарағанда мүлдем өзгеше емес.

Қолдан жасалған қарудан ату кезінде гильзалар мен снарядтарда із түзудің ерекшеліктері

Атылған гильзалар мен атылған оқтар бойынша қолдан жасалған атыс қаруын сәйкестендіру зауытта жасалған қаруды сәйкестендіру сияқты қағидаттарға негізделеді.

Мұндай қаруды сәйкестендіру ерекшелігі оны дайындау тәсілімен және соның салдарынан оқтар мен гильзаларда із түзудің мүмкін болатын ерекше тетігімен айқындалады.

Қолдан жасалған қару әдетте бұл үшін арналмаған материалдардан жасалады: бөлшектерді өңдеу тазалығы жоғары емес, тетіктердің едәуір саңылаулары мен люфттері бар. Бұл қару бөлшектерінің белгілері кешенінің тұрақсыздығына, із түзілу тетігінің тұрақсыздығына, тиісінше қысқа сәйкестендіру кезеңіне және іздердің едәуір түрленуіне себепші болады.

Сонымен қатар, бөлшектерді өрескел өңдеу қолдан жасалған қарудағы гильзадағы іздер, әдетте, жеке белгілердің кең жиынтығымен айқын көрінген, бұл іздердің жоғары сәйкестендіру маңыздылығын білдіреді. Атылған гильзалар бөлшектер арасындағы елеулі саңылаулар және патрон мен гильзаның диаметрлерінің сәйкессіздігі нәтижесінде жиі деформацияланады. Атылған гильзалардың Елеулі деформацияларына, сондай-ақ патрондарды дайындаудан сапасы нашар болғандықтан оларды қиындатуы мүмкін.

Тегіс ұңғылы қолдан жасалған қарудан атылған снарядтарда, негізінен, нақты айқындалған трассалары бар тұтас сызылған іздер қалады. Егер оқпан арнасының диаметрі снаряд диаметрінен артық болса, онда сызғыштығы фрагментті болуы мүмкін.

Қолдан жасалған ойық оқпаннан ату кезінде іздер ені әртүрлі болуы мүмкін, асимметриялық және, әдетте, кесіктердің өз іздерінде де, алаңдарда да үлкен ерекшеліктер болуы мүмкін.

Қолдан жасалған қаруда оқпанды зауыттық қарудан пайдаланған кезде тиісті зауыттық қаруда оқпен атылған іздермен салыстырғанда оқпен атылған іздер ерекшеліктер болмайды.

Атыс қаруын бірдейлендіруге арналған тақырыптарды аяқтай отырып, қаруды теңдестірумен байланысты міндеттерді дұрыс шешу сараптамаға ұсынылған объектілердің сапасына және жүргізілген зерттеудің толықтығына ғана емес, сонымен қатар нәтижелерді бағалау кезінде қандай критерийлер пайдаланылғанына да байланысты екенін байқаған жөн. Субъективті факторлардың әсерін азайту мақсатында салыстырмалы зерттеу нәтижелерін бағалау критерийлерін объективтендіру жолдарын іздеу-криминалистиканың маңызды міндеті, оның шешімі атыс қаруының сәйкестендіру сараптамаларының ғылыми деңгейін көтеруге және сараптамалық қателіктерді болдырмауға мүмкіндік береді.

Дәріс 15. Криминалист-маманның атыс қаруын қолданумен байланысты оқиға болған жерді қарауға қатысуы

Криминалист-маманның қаруды қолдануға байланысты оқиға болған жерді қарауға қатысуы.

Оқиға болған жерді тергеу кезінде және қол атыс қаруын қолдану жағдайларында оны қолдану іздерін анықтауға және алуға барынша назар аударылады: атылған гильзалар мен оқтар, оқтың (бөлшектің) өтуінен іздер, оқ-дәрінің жану өнімдерінен іздер және т. б.

Көрсетілген іздердің әрқайсысының табылған орны тікбұрышты координаттар жүйесі бойынша тиісті өлшеу жолымен дәл бекітілуі тиіс. Барлық табылған іздер тексеру хаттамасында Мұқият сипатталады.

Атыс қаруы табылған кезде ең алдымен оның орналасқан жері өлшеу, сурет салу, жоспарға түсіру және суретке түсіру жолымен белгіленеді. Содан кейін қару қалай табылған күйінде сипатталады. Қарау хаттамасында белгіленеді:

1. оқпанды қозғалмайтын, хаттамада тіркелген заттарға қатысты жіберу;
2. 2-3 қозғалмайтын тіркелген нүктелерге дейінгі нақты қашықтық, мәйіттің қолына дейінгі қашықтық;
3. қарудың қай жағында жатыр;
4. қару түрі - тапанша, револьвер, винтовка және т. б.;
5. қаруда бөгде заттардың болуы.

Осыдан кейін қару мұқият қолға алынады (онда іздердің бар екендігін есте сақтау қажет! және толық жан-жақты тексеруге жатады, соның нәтижесінде анықтау қажет:

1. қаруда саусақ іздері жоқ па, әсіресе жылтыратылған, тегіс жерлерде. Саусақтардың іздерін қарудың кез келген бөлігінен табуға болады - тапанша жақтауы, түсіру ілмегі, оқпан және т.б. кейде саусақтардың іздерін дүкеннен табуға болады. Қаруда майлаудың болуына байланысты іздерді ұнтақтармен бояу ұсынылмайды;

2. қан іздерінің болуы, әсіресе ауыз кесіндісі, Ми затының бөлшектері, басқа

маталар, шаш, шаң, басқа заттар. Табылған іздер мен заттар хаттамада сипатталады;

3. нөмірі және Шығарылған жылы көрсетіледі. Егер қару шетелдік болса, онда тесуде қарудың атауы шетелдік транскрипциядағы дәл көрсетіледі;

4. курк, сақтандырғыш және сигнал беретін механизмдердің жай-күйін немесе күйін белгілеу. Тапаншаларға қатысты, мысалы, тауықтың қай жағдайында болғанын, тапаншаның сақтандырғышқа және т. б. жеткізілгенін атап өту керек.

Содан кейін қару абайлап шайқалады. Осыдан кейін қару үрлемелі тілік тарапынан түсіріледі және оқ-дәрінің иісі немесе жалпы иістің болмауы байқалады.

Қаруды тексергеннен кейін оқиға болған жерде оны орауды қару бөліктерінің жоғалуына және механизмнің бөліктерінің зақымдануына, сондай-ақ ылғалдың әсерінен және шаң мен басқа да заттардың ластануына кепілдік беретіндей етіп жүргізу қажет. Егер қару ылғалды болса, онда ораудың алдында ол кептірілуі тиіс. Жанбаған ұнтақтардың қалдықтарын сақтау мақсатында қарудың үрлемелі және қазылған бөліктері қағазбен оралып, байланады. Ораудың алдында қаруды тазалауға болмайды.

Атылған гильзалар мен оқтарды қарау Мен сипаттауға, олардың маңызды криминалистикалық маңызына байланысты, әсіресе мұқият қарау керек.

Атылған гильзаларды қарау және сипаттау оларды табу орнын дәл хаттамалаудан басталады. Қарау хаттамасында және жоспарда тікбұрышты координаттар жүйесі бойынша атылған гильзаның орналасқан жерін дәл белгілеу қажет. Бұл туралы ашық жерде тапанша гильзасы табылған жағдайда ерекше есте сақтау керек.

Атылған гильзаның орналасқан жері қарудың жүйесі мен атылған адамның орналасқан жерін анықтауға қатысты екі маңызды мәселені шешуге мүмкіндік береді. Атылған гильзаларды тапаншалардың түрлі жүйелерінен лақтыру біркелкі емес: бір жағдайларда гильзалар оңға, басқаларында солға, үшіншіден - артқа және т. б. лақтырылады.

Демек, егер атушының орналасқан жері белгілі болса, онда атылған гильзаның орналасқан жері бойынша қолданылған қару жүйесі туралы алдын ала қорытынды жасауға болады, керісінше, егер қару жүйесі белгілі болса, атылған гильзаның орналасқан жері бойынша атылған гильзаның қайда тұрғанын анықтауға болады.

Жабық үй-жайларда немесе қатты жабыны бар ашық жерлерде ату кезінде (асфальт, бетон және т.б.) атылған гильзалардың орналасқан жеріне елеулі мәндегі беруге болмайды, өйткені гильза қабырғаға, бетонға немесе асфальтқа соғылғанда жағына қарай алысқа қарай жылжуы мүмкін.

Атылған гильзалар анықталған жағдайда, қарау хаттамасында: атылған гильзаның орналасқан жері, гильзаның нысаны мен құрылымы, гильзаның және капсуль металының түсі, оқтың ішкі және сыртқы диаметрі, қалпақтың диаметрі, гильзаның биіктігі, түбіндегі таңбалау, оқтың бекіту тәсілі, гильзадағы ең тән іздер, бөгде заттардың болуы және гильзаның оқ-дәрінің иіс дәрежесі белгіленуі тиіс. Осыдан кейін гильза таза қағазға оралып, мөрленеді және қай жерде және қашан табылған екендігі белгіленеді.

Атылған гильзаларды табумен салыстырғанда, атылған оқтарды табу белгілі қиындықтарды тудырады. Үлкен күшке ие оқ түрлі заттар мен заттарға терең енеді. Сондықтан оқты табу әрдайым оқ пен оқ іздерін іздейді. Оқтың тесіктері мен іздерін байқап, хаттамада немесе жоспарда бекітілген пәндерге қатысты олардың нақты координаттарын дәл бекіту қажет.

Содан кейін кіру және шығу тесіктеріне тән белгілері бар тесіктер мен іздердің сыртқы түрі сипатталады. Егер бір оқты жасаған бірнеше тесік анықталса, визалау арқылы оқтың ұшу желісінің бағытын анықтау қажет.

Әдетте атылатын оқтарды заттардан, заттардан немесе жәбірленушіден табуға болады - барлық жағдайларда оқтық каналдың іздерінің болуы тән.

Жәбірленушінің денесінен оқ алу хирургиялық араласу кезінде немесе мәйітті сот-медициналық зерттеу кезінде жүргізіледі. Оқ атылатын оқтарды заттар мен заттардан алуды тергеуші жүргізеді.

Алу алдында табылған оқтың Хаттамада және жоспарда орналасқан жерін дәл белгілеу қажет. Алу өзі үлкен сақтықпен жүргізіледі. Кедергілердің сипатына байланысты атқыш оқтарды алу үшін түрлі құралдарды пайдаланады. Оқ ататын оқты алып қою кезінде пулда сол немесе басқа бөгеттер жабылатын құралдардан қосымша іздерді қалдырмауға ұмтылу керек.

Алынғаннан кейін табылған атыс оқтары нысаны мен құрылғысы, өлшемі, түсі, калибрі, таңбалануы, оны гильзаның аузына бекіту тәсілі және қарудың ұңғысының арнасынан оларда бар іздері бойынша сипатталады. Хаттамада оқтың деформация дәрежесі міндетті түрде көрсетіледі. Атқыш оқтарды орау атқыш гильзалар сияқты жүргізіледі.

Жабық бөлмелерде оқ ату оқтарын табу ашық жерде табудан гөрі теңдесі жоқ оңай. Іс жүзінде тергеуші құмда пуляды іздеп, оны салыстырмалы үлкен учаскеде електеген және әлі де пуляды тапқан жағдайлар белгілі.

Баллистикалық сараптама тағайындау кезінде:

- оқиға болған жерден табылған оқ пен гильзалар;
- атыс қаруы және зақымдары бар объектілер;
- күдікті адамдардан тінту кезінде алынатын оқ-дәрілер мен атыс қаруы;
- мәйітті сот-медициналық ашу актісі;
- жарақат алған жәбірленушінің киімі.

Зерттеуге арналған қару табылған жағдайда жіберіледі. Оқталған қаруды қаулыда көрсете отырып, разрядтау керек. Ату іздері бар объектілер (киім, атып алған заттардың бөліктері және т.б.) оларды әсерден (үйкелуден, майысудан және т. б.) барынша сақтау үшін, іздердің өздері қосымша құралдармен (төсемелермен, қаптамамен, матамен және т. б.) оралуы тиіс. Ылғалдылығы жоғары объектілер (қан, атмосфералық жауын-шашын және т.б.) қыздыру құралдарын қолданбай алдын ала кептірілуі тиіс.